

Il presente documento è esclusiva di MARECO LUCE s.r.l., ne è assolutamente vietata la divulgazione e la riproduzione anche parziale, nonché l'utilizzazione senza consenso scritto della MARECO LUCE s.r.l stessa. L'azienda si riserva il diritto di modificare i modelli, quote e materiali in ogni momento senza obbligo di preavviso.

SCHEDA TECNICA PRODOTTO

Coled TP

Codice : 1062182N

FAMIGLIA DI APPLICAZIONE

- Esterno residenziale LED per utilizzo su palo Ø60mm in testa, per montaggio diretto (IP65)

CARATTERISTICHE DEI MATERIALI

- Cappello in pressofusione di alluminio (ADC12) sottoposto a trattamento di anodizzazione e successivamente a verniciatura
- Verniciatura in polveri poliesteri con pretrattamento speciale per esterni (Fosfocromatazione) al fine di assicurare un'elevata resistenza agli agenti atmosferici
- Diffusore in PMMA (acrilico) traslucido ad effetto acidato, sigillato con collante silconico neutro puro, antimuffa a basso modulo elastico con ottima resistenza all'invecchiamento, agli agenti atmosferici e ai raggi UV
- Corpo in NY-FV30%
- Guarnizioni in silicone
- Molle di trattenuta a palo in acciaio armonico AISI 301
- Viteria in acciaio INOX A2

Proprietà meccaniche silicone, polimerizzato 7 giorni a 22°C e 50% di umidità relativa:

- Durezza, Shore A 37
- Resistenza alla trazione MPa 2,5
- Allungamento a rottura %680

COLORE

- Corten
- Grigio RAL 9006
- Nero testurizzato
- Antracite RAL 7016

PESO

- Apparecchio: 0,75kg
- Imballo singolo: 0,9kg (182x192x110mm)

CARATTERISTICHE ILLUMINOTECNICHE

- Sorgente luminosa a Led fissa a tensione diretta di rete
- Accensione immediata al 100% del flusso luminoso
- Modulo Led monocromatico (76 Led)
- PCB in FR4 spessore 1,6mm
- Illuminamento rotosimmetrico

CARATTERISTICHE DI CABLAGGIO

- Modulo LED 15W con alimentazione diretta alla rete 220-240V 50/60Hz
- Pressacavo PG9 metallico dotato di valvola osmotica per fuoriuscita di aria (limita le sovrapressioni) e umidità
- Collegamento alla linea di alimentazione effettuabile tramite cavo H05RN-F 3x0,75mmq precollegato all'apparecchio (100cm)

CARATTERISTICHE DI INSTALLAZIONE E MANUTENZIONE

- Apparecchio ad installazione diretta su pali Ø60mm in testa con cartella massima 3mm
- Fissaggio tramite molle ad espansione in acciaio armonico AISI301
- Manutenzione ordinaria e straordinaria non necessaria
- La morsettieria di derivazione a "T" IP68 non può essere ricoverata all'interno del palo Ø60mm

CARATTERISTICHE DIMENSIONALI

- Ø175x94mm

SPECIFICHE 3000K/4000K

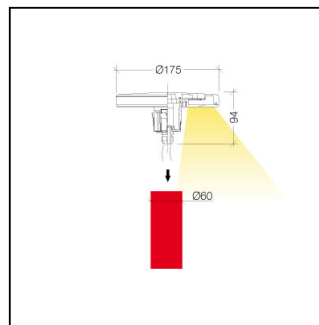
- Flusso scheda LED: 1737lm@tc25°C
- Flusso apparecchio: 1518lm@ta25°C
- Efficienza LED: 118,8lm/W
- Efficienza apparecchio: 101,2lm/W

- Assorbimento scheda Led: 15W
- Assorbimento apparecchio: 15W
- Step MacAdam: 3
- Lifetime Led: L70/B50>60Kh Tc 105°C
- Garanzia: 3 anni

Rev. 4 - 16/02/2023

Specifiche

- Conforme alle Direttive UE
- CLASSE I
- IK05
- RG0
- CRI>80
- IP 65



220-240V 50/60Hz 15W					
CE	⊕	IK 05	RG	CRI ≥80	IP65

