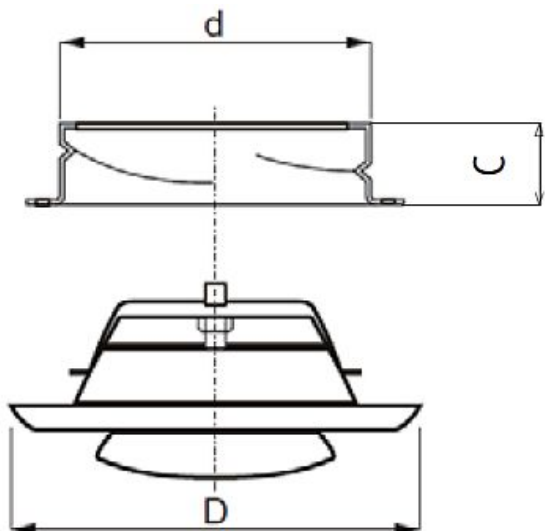


## Parametri tecnici

Dimensioni e pesi		
Dimensione condotto; Circolare, immissione	100	mm
Peso	0,2	kg

## Dimensioni



	d	D	c
EFFC/TFFC 080	78	106	50
EFFC/TFFC 100	98	135	50
EFFC/TFFC 125	123	160	50
EFFC/TFFC 150	149	191	50
EFFC/TFFC 160	159	196	50
EFFC/TFFC 200	198	238	50

## Prestazioni

