

Scheda Tecnica

CODICE 10904

AXIAL K

Aspiratori centrifughi per cappa



Certificazioni



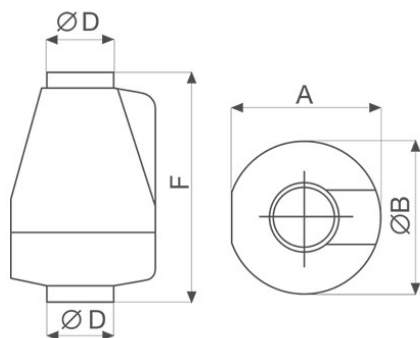
IMQ Performance



DATI TECNICI E PRESTAZIONALI

Corrente assorbita max (A)	0,13	Temp. ambiente max funzionamento continuo (°C)	40
Diametro Nominale Condotto (mm)	100	Tensione (V)	220-240
Frequenza (Hz)	50	Portata max (l/s)	37,5
Grado Protezione IP	X2	Portata max (m³/h)	135
Isolamento	II° classe	Pressione max (mmH2O)	17
Peso (Kg)	1,2	Pressione max (Pa)	167
Potenza assorbita max (W)	27	Pressione Sonora Lp [dB (A)] 3m	41
		RPM	2560

DIMENSIONI



Dimensione A (mm)	168
Dimensione B (mm)	Ø 176
Dimensione D (mm)	Ø 97
Dimensione F (mm)	270

PER INFORMAZIONI / FOR INFORMATION

ITALY

Pre Sales:
prevendita@vortice-italy.com
After Sales:
postvendita@vortice-italy.com

UNITED KINGDOM & REP. OF

IRELAND

Sales Dept:
sales@vortice.ltd.uk
Technical Dept:
technical@vortice.ltd.uk

OTHER COUNTRIES

Sales Dept:
export@vortice-italy.com
After Sales:
after-sales@vortice-italy.com

Scheda Tecnica

CODICE 10904

AXIAL K

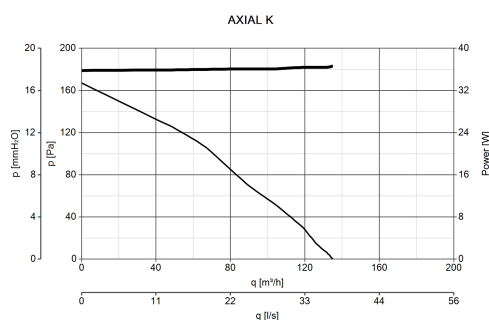
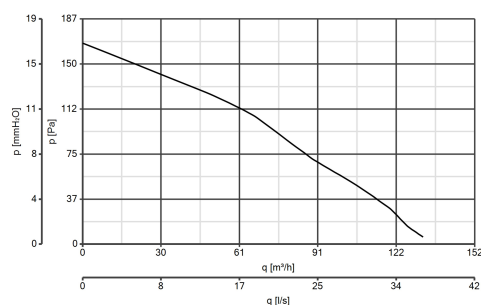
Aspiratori centrifughi per cappa



DESCRIZIONE

- Costruzione in resina plastica resistente all'invecchiamento riconducibile all'esposizione al sole ("UV resistant").
- Diametro nominale: 100 mm
- Motore a 1 velocità termicamente protetto, con albero montato su supporti a bronze autolubrificanti con accoppiata girante centrifuga
- Portata massima 135 m³/h
- Griglia di protezione sulla bocca di aspirazione
- Sicurezza e prestazioni certificate IMQ e IMQ PERFORMANCE
- Controllabile in velocità mediante regolatore Vortice.

CURVE



ACCESSORI



SCNRB
SCAT.COM.NON
REV.INCASSO

Codice 12971



DEVIATORE DI
FLUSSO M 10/4

Codice 22310



KIT SCB
(TRASF.E.C.)

Codice 22481



C 1.5
(COMANDO EL.
1.5 A)

Codice 12966



CA-MU (STAFFE
DI SOSTEGNO)

Codice 22674

PER INFORMAZIONI / FOR INFORMATION

ITALY

Pre Sales:
prevendita@vortice-italy.com
After Sales:
postvendita@vortice-italy.com

UNITED KINGDOM & REP. OF

IRELAND

Sales Dept:
sales@vortice.ltd.uk
Technical Dept:
technical@vortice.ltd.uk

OTHER COUNTRIES

Sales Dept:
export@vortice-italy.com
After Sales:
after-sales@vortice-italy.com