



ACF - Accumulo caldo/freddo per pompe di calore

Volano termico per lo stoccaggio di acqua tecnica sia calda che fredda, corredato di attacchi di grande dimensione per consentire il deflusso di elevate portate.

La vasta gamma di capacità da 12 a 5000 litri li rende idonei ad essere impiegati sia su piccoli impianti domestici che in impianti medio grandi. Oltre alla funzione di volano termico, questo apparecchio espleta anche la funzione di separatore idraulico rendendo

indipendente la portata della sorgente di calore da quelle dell'impianto in cui è installato. Il fluido termo-vettore contenuto nel serbatoio deve operare "a circuito chiuso" (ovvero privo di ossigeno) al fine di evitare fenomeni corrosivi. Coibentato con isolamento anticondensa con bassa dispersione termica.

SORGENTE DI CALORE



APPLICAZIONE



CARATTERISTICHE TECNICHE

Accumulo

Caratteristiche generali

Materiale	Acciaio al carbonio S 235 Jr
Trattamento protettivo interno	Grezzo
Trattamento protettivo esterno	Verniciatura con antiruggine e smalto industriale
Esercizio (P max. / T max.)	6 bar / -10 ÷ + 95 °C
Capacità	12 - 5000 Lt
Garanzia	5 anni
Coibentazione	Fino a 50 Lt.: Poliuretano rigido sp. 20 mm + PVC : Classe res. fuoco B3 (DIN 4102) - Fino a 1.000 Lt.: Poliuretano rigido sp. 50 mm+ PVC: Classe di resistenza al fuoco B3 (DIN 4102) - Fino a 5.000 Lt.: Pexl + poliestere flessibile+PVC: Classe di resistenza al fuoco B2 (DIN 4102)
Normativa di riferimento	- Direttiva 2014/68/UE (PED) Art. 4 Par. 3 (apparecchiature in pressione) - Direttiva 2009/125/CE (Energy related Products)

ACCESSORI (pag. 218)



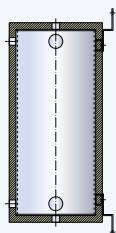
Termostato



Termometro

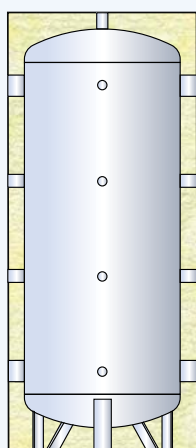


Resistenza elettrica su attacco 1½"



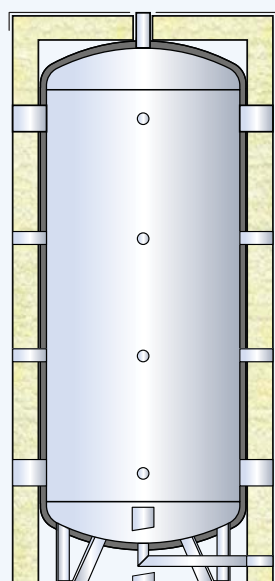
Coibentazione in poliuretano rigido e rivestimento in PVC

CODICE	SPESSORE ISOL. (mm)	CLASSE ErP	DISPERSIONE S (W)	CAPACITÀ REALE (Lt)
ACF 00012 R	20	C	39,1	11,3
ACF 00025 R	20	C	46,0	23,4
ACF 00050 R	20	C	55,8	47,0



Coibentazione in poliuretano rigido e rivestimento in PVC

CODICE	SPESSORE ISOL. (mm)	CLASSE ErP	DISPERSIONE S (W)	CAPACITÀ REALE (Lt)
ACF 00100 R	50	B	46,0	97,0
ACF 00200 R	50	B	58,9	189,3
ACF 00300 R	50	B	68,1	289,8
ACF 00500 R	50	B	80,5	499,8
ACF 00800 R	50	C	117,5	749,3
ACF 01000 R	50	C	130,4	931,0



Coibentazione anticondensa in PEXL + poliesteri flessibile e rivestimento in PVC

CODICE	SPESSORE ISOL. ANTICONDENSA (mm)	SPESSORE ISOL. TERMICO (mm)	CLASSE ErP	DISPERSIONE S (W)	CAPACITÀ REALE (Lt)
ACF 01500 PF	10	130	C	163,8	1472,4
ACF 02000 PF	10	130	C	181,2	1950,0
ACF 02500 PF	10	100	-	-	2493,5
ACF 03000 PF	10	100	-	-	2957,5
ACF 04000 PF	10	100	-	-	3894,4
ACF 05000 PF	10	100	-	-	5005,2

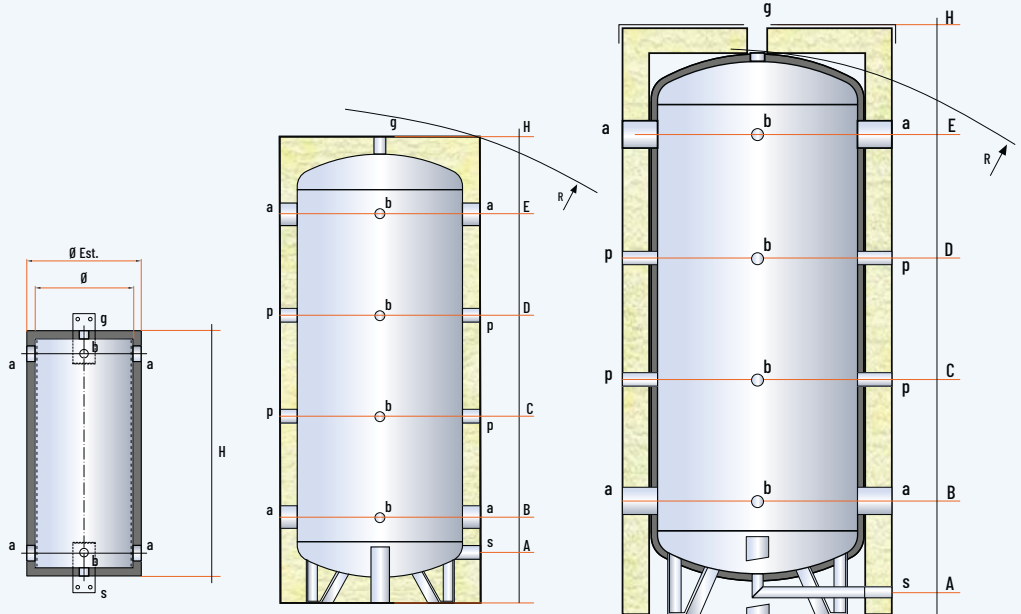
12 - 50 Lt

100 - 1000 Lt

1500 - 5000 Lt

LEGENDA

- a . Entrata/uscita utilizzo
- b . Strumenti di controllo
- g . Sfiato / valvola di sicurezza
- p . Connessione di servizio
- s . Scarico



MODELLO	DIMENSIONI (mm)		Ø EST **	R *	PESO (kg)
	Ø	H			
ACF 00012 R	220	380	270	-	9
ACF 00025 R	220	720	270	-	12
ACF 00050 R	300	750	350	-	18
ACF 00100 R	400	915	500	1055	31
ACF 00200 R	450	1330	550	1450	33
ACF 00300 R	500	1610	600	1730	42
ACF 00500 R	650	1665	750	1840	68
ACF 00800 R	790	1700	890	1930	86
ACF 01000 R	790	2060	890	2255	102
ACF 01500 PF	1000	2145	1280	2235	147
ACF 02000 PF	1100	2395	1380	2465	212
ACF 02500 PF	1200	2595	1420	2690	358
ACF 03000 PF	1250	2795	1470	2885	428
ACF 04000 PF	1400	2925	1620	3030	499
ACF 05000 PF	1600	2955	1820	3090	580

* Per le capacità da 100 a 1000 Lt la diagonale di ribaltamento è riferita al serbatoio coibentato

** Isolamento non rimovibile tranne per le capacità 1500 - 5000 Lt (rimovibile solo isolamento in poliestere da 130 mm)

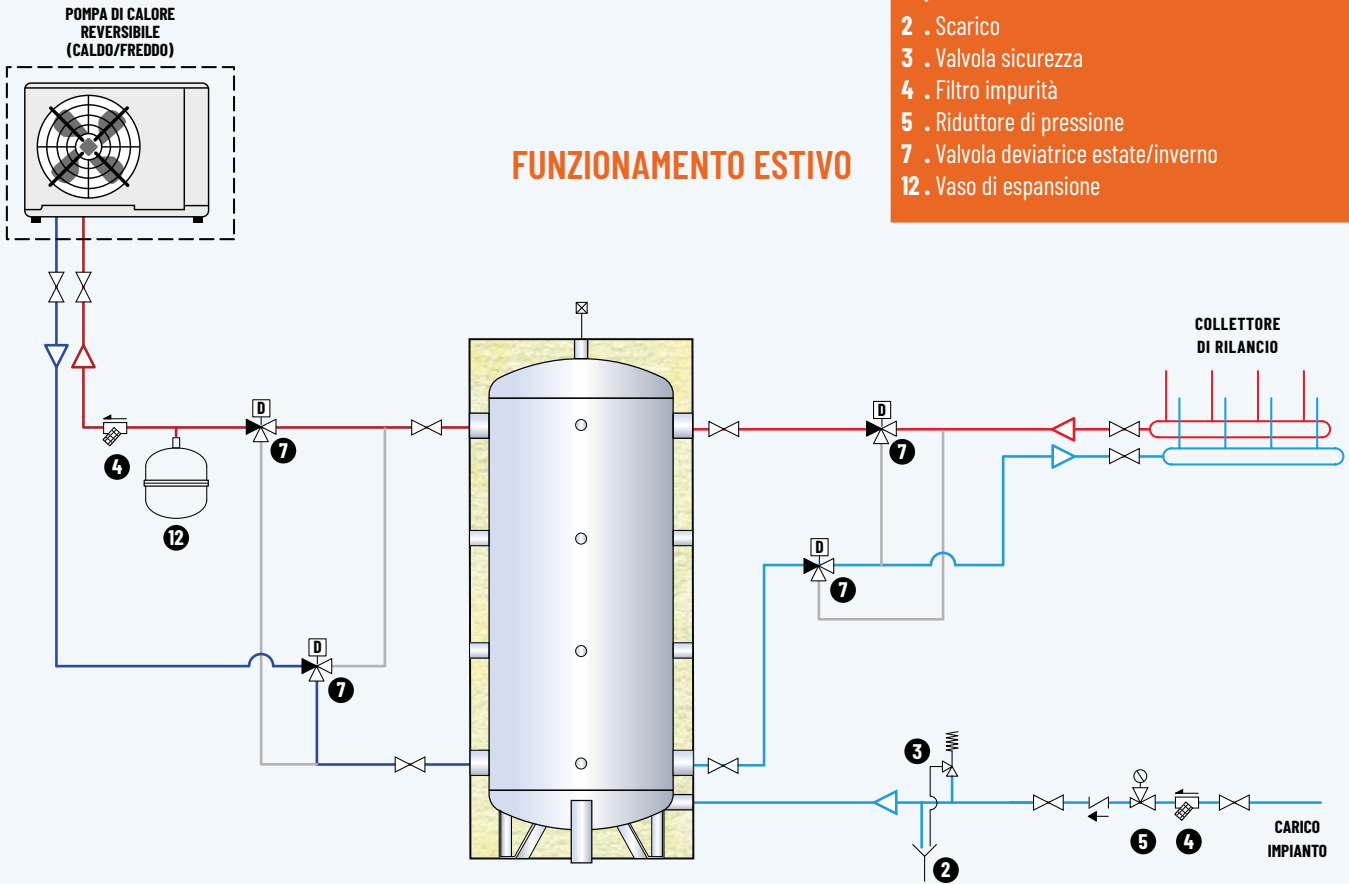
MODELLO	QUOTE (mm)					ATTACCHI (GAS)				
	A	B	C	D	E	a	b	g	p	s
ACF 00012 R	-	-	-	-	-	1" 1/4	-	1/2"	-	1/2"
ACF 00025 R	-	-	-	-	-	1" 1/4	-	1/2"	-	1/2"
ACF 00050 R	-	-	-	-	-	1" 1/4	1/2"	1/2"	-	1/2"
ACF 00100 R	105	210	380	545	710	1" 1/2	1/2"	1" 1/4	1" 1/2	1"
ACF 00200 R	135	220	510	805	1095	1" 1/2	1/2"	1" 1/4	1" 1/2	1"
ACF 00300 R	125	275	625	975	1320	2"	1/2"	1" 1/4	1" 1/2	1"
ACF 00500 R	155	305	655	1005	1350	3"	1/2"	1" 1/4	1" 1/2	1"
ACF 00800 R	170	320	670	1020	1365	3"	1/2"	1" 1/2	1" 1/2	1"
ACF 01000 R	170	320	785	1250	1710	3"	1/2"	1" 1/2	1" 1/2	1"
ACF 01500 PF	110	485	915	1350	1780	3"	1/2"	1" 1/2	1" 1/2	1"
ACF 02000 PF	100	490	1020	1550	1985	3"	1/2"	1" 1/2	1" 1/2	1"
ACF 02500 PF	100	540	1060	1580	2095	4"	1/2"	1" 1/2	1" 1/2	1"
ACF 03000 PF	90	535	1120	1705	2290	4"	1/2"	1" 1/2	1" 1/2	1"
ACF 04000 PF	120	615	1200	1785	2370	4"	1/2"	1" 1/2	1" 1/2	1"
ACF 05000 PF	100	620	1205	1785	2375	4"	1/2"	1" 1/2	1" 1/2	1"

Attenzione: Schema di principio del tutto indicativo, non sostituisce l'elaborato progettuale.

LEGENDA

- 2 . Scarico
- 3 . Valvola sicurezza
- 4 . Filtro impurità
- 5 . Riduttore di pressione
- 7 . Valvola deviatrice estate/inverno
- 12 . Vaso di espansione

FUNZIONAMENTO ESTIVO



FUNZIONAMENTO INVERNALE

