

## Regolatori elettronici di pressione

 Uso domestico



### CAMPO DELLE PRESTAZIONI

- Portata massima: **200 l/min** (12 m<sup>3</sup>/h)
- Pressione di esercizio: **10 bar**
- Pressione di ripartenza: **1.5 bar**

### LIMITI D'IMPIEGO

- Temperatura del liquido fino a **+50 °C**
- Temperatura ambiente fino a **+40 °C**
- Pressione di scoppio **40 bar**
- Protezione: **IP 65**
- Tensione: **230 V** - Frequenza: **50/60 Hz**
- Corrente massima: **16 A**

### DATI DI PRESTAZIONE

| TIPO             | POTENZA (P <sub>2</sub> ) |    | Volt | Hz    | Corrente    |
|------------------|---------------------------|----|------|-------|-------------|
|                  | kW                        | HP |      |       |             |
| Monofase         |                           |    |      |       |             |
| <b>EASYSMALL</b> | 1.5                       | 2  | 230  | 50/60 | <b>16 A</b> |

### ESECUZIONE E NORME DI SICUREZZA

- Scheda elettronica tropicalizzata per una assoluta protezione all'umidità, facilmente sostituibile, alloggiata nella custodia con protezione IP 65.
- La scheda elettronica all'interno dell'EASYSMALL ha superato i più severi test EMC di compatibilità elettromagnetica (bassa emissione di interferenze ed elevata immunità ai disturbi) a garanzia di un suo affidabile utilizzo in ogni ambiente.
- EASYSMALL completo di manometro.

### UTILIZZI E INSTALLAZIONI

Pressoflussostato per il controllo e la protezione di pompe monofase fino a 2 HP per usi domestici.

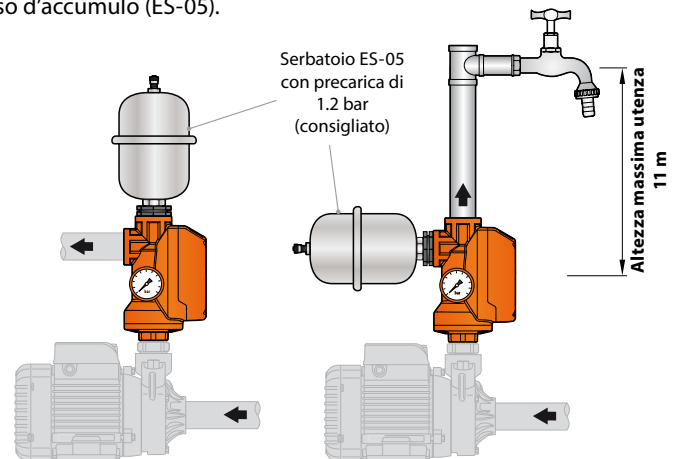
Il pressoflussostato avvia l'elettropompa su cui è installato a seguito di una calo della pressione dell'impianto (es. apertura di un rubinetto) e la arresta quando il flusso scende sotto i 2 litri al minuto.

### BREVETTI - MARCHI - MODELLI

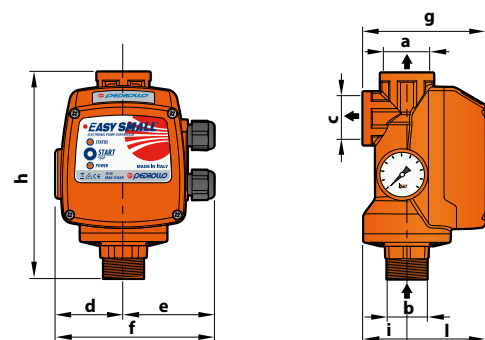
- Modello comunitario registrato n° 001774928
- EASYSMALL® marchio registrato n° 0001511131

### ESEMPI DI INSTALLAZIONE

Per evitare ripartenze frequenti, si consiglia di installare un piccolo vaso d'accumulo (ES-05).



### DIMENSIONI E PESI



| TIPO             | BOCCHIE |    |    | DIMENSIONI mm |    |     |     |     |    | kg |            |
|------------------|---------|----|----|---------------|----|-----|-----|-----|----|----|------------|
|                  | a       | b  | c  | d             | e  | f   | g   | h   | i  |    | l          |
| <b>EASYSMALL</b> | 1"      | 1" | 1" | 56            | 74 | 131 | 100 | 177 | 36 | 64 | <b>0.7</b> |

### ACCESSORI

- **ES-05** Serbatoio in acciaio inox da 0.5 litri (1")
- **GSR** Giunto speciale a tre pezzi con tenuta o-ring (1" M)

