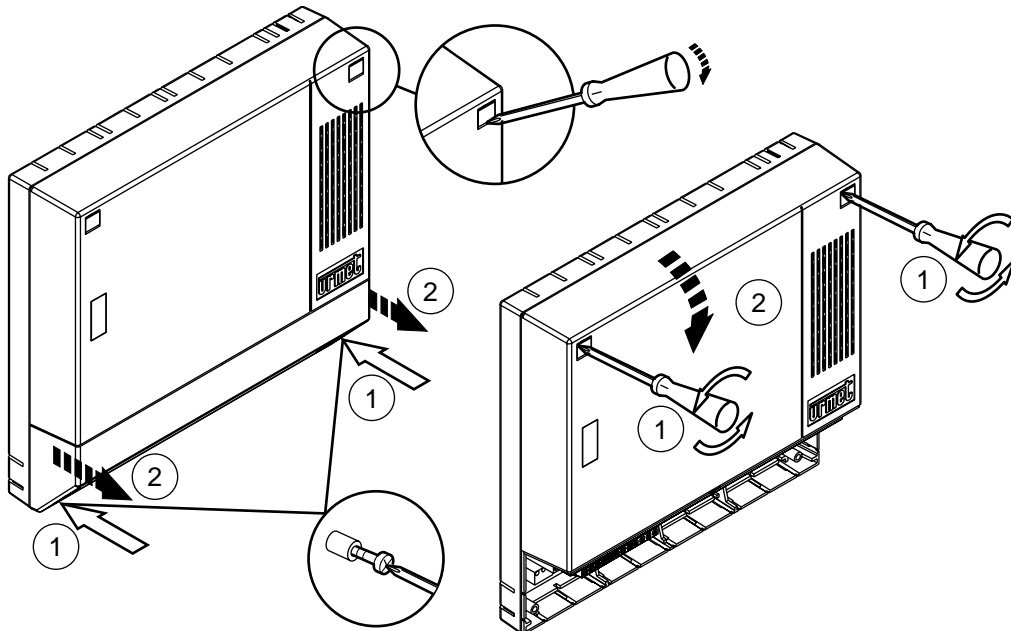


## FOGLIO D'INSTALLAZIONE PER "INTERFACCIA IrDA" PER PABX AGORÀ 2

### "IrDA INTERFACE" FOR PABX AGORÀ 2 INSTALLATION SHEET

Sch./Ref. 1372/58

Prima di aprire il centralino come qui descritto togliere alimentazione al dispositivo.  
*Disconnect power from the device as described here before opening the switchboard.*



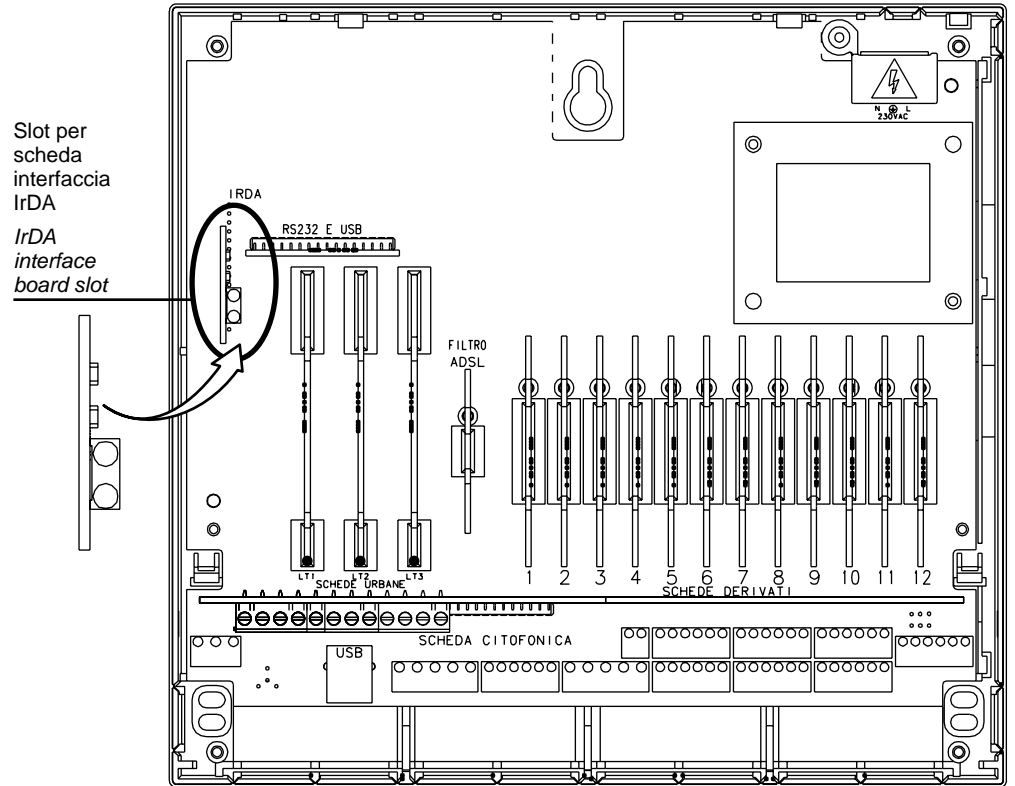
**Estrarre la cappetta inferiore:** per fare ciò occorre rimuovere i tappini, svitare le viti come indicato in figura e tirare verso di sè.

**Extract the lower hood:** to do this remove the caps, loosen the screws as shown in the figure and pull towards yourself.

**Estrarre la cappetta superiore:** per fare ciò occorre rimuovere i tappini, svitare le viti come indicato in figura, ruotarla verso il basso ed estrarla tirando verso di sè.

**Extract the upper hood:** to do this remove the caps, loosen the screws as shown in the figure, turn it downwards and pull towards yourself.

- Inserire la scheda nella slot della scheda base riservata all'interfaccia IrDA, sostituendo la scheda LED già presente.
- Insert the board in the slot on the base board. Replace the LED board already present.



**Inserire la scheda con i componenti sul lato destro.**  
*Insert the board with components on the right side.*

- Richiudere il centralino.
- Dare alimentazione al centralino.
- Per la programmazione e la configurazione della scheda appena installata riferirsi al manuale del PABX AGORÀ 2 Sch. 1372/312.

- Close the switchboard.
- Power the switchboard.
- Refer to the PABX AGORÀ 2 Ref. 1372/312 manual for programming and configuring the board.

DS 1372-0011

**urmet**  
DOMUS

LBT 8035

**FILIALI**

20151 MILANO - V. Gallarate 218  
Tel. 02.380.111.75 - Fax 02.380.111.80  
00043 CIAMPINO (ROMA) V.L. Einaudi 17/19A  
Tel. 06.791.07.30 - Fax 06.791.48.97  
80013 CASALNUOVO (NA) V. Nazionale delle Puglie 3  
Tel. 081.193.661.20 - Fax 081.193.661.04  
30030 VIGONOVO (VE) - V. del Lavoro 71  
Tel. 049.738.63.00 r.a. - Fax 049.738.63.11  
66020 S.GIOVANNI TEATINO (CH) - V. Nenni 17  
Loc. Sambuceto Tel. 085.44.64.851  
Tel. 085.44.64.033 - Fax 085.44.61.862

<http://www.urmetdomus.com>  
e-mail: info@urmetdomus.it

**STABILIMENTO**

URMET DOMUS S.p.A.  
10154 TORINO (ITALY)  
VIA BOLOGNA 188/C  
Telef. 011.24.00.000 (RIC. AUT.)  
Fax 011.24.00.300 - 323  
Call Center 011.23.39.810