



# CorePro LEDspot MV

## Corepro LEDspot 730lm GU10 840 60D

CorePro LEDspot è una soluzione ideale per l'illuminazione spot, che eroga una calda luce simile a quella delle lampade alogene. Compatibile con la maggior parte degli apparecchi esistenti con attacchi GU10 e progettata come alternativa per l'aggiornamento diretto (retrofit) delle lampade spot alogene o a incandescenza. La gamma CorePro LEDspot consente notevoli risparmi energetici e riduce al minimo i costi di manutenzione.

### Dati del prodotto

Informazioni generali	
Attacco	GU10 [ GU10]
Marchio RoHS	RoHS mark
Durata di vita nominale (Nom)	25000 h
Ciclo di commutazione on/off	50.000 X
Tipo tecnico	7-100W
Dati tecnici di illuminazione	
Codice colore	840 [ CCT di 4000 K]
Angolo del fascio (Nom)	60 °
Flusso luminoso (Nom)	730 lm
Flusso luminoso (specificato) (Nom)	730 lm
Intensità luminosa (Nom)	950 cd
Designazione colore	Bianca neutra (CW)
Angolo del fascio specificato	60 °
Temperatura di colore correlata (Nom)	4000 K
Efficienza luminosa (specificata) (Nom)	104,00 lm/W
Uniformità del colore	<6
Indice di resa dei colori (Nom)	80
LLMF a fine durata vita nominale (Nom)	70 %

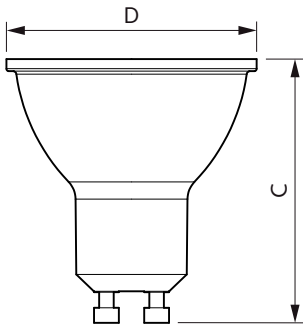
Luminous Flux in 90° Cone (Rated)	730 lm
Funzionamento e parte elettrica	
Frequenza di ingresso	Da 50 a 60 Hz
Power (Rated) (Nom)	7 W
Corrente lampada (Nom)	60 mA
Wattaggio equivalente	100 W
Tempo di avvio (Nom)	0,4 s
Tempo di riscaldamento al 60% luce (Nom)	0.5 s
Fattore di potenza (Nom)	0.5
Tensione (Nom)	220-240 V
Temperatura	
Temp. massima involucro (Nom)	85 °C
Controlli e regolazione del flusso	
Regolabile	No
Approvazione e applicazione	
Classe di efficienza energetica (ELL)	A++
Adatto all'illuminazione d'accento	Yes

# CorePro LEDspot MV

Consumo energetico kWh/1000 h	7 kWh
<b>Dati del prodotto</b>	
Codice prodotto completo	871869681335500
Nome prodotto ordine	Corepro LEDspot 730lm GU10 840 60D
EAN/UPC - Prodotto	8718696813355
Codice d'ordine	81335500

Numeratore - Quantità per confezione	1
Numeratore - Confezioni per scatola esterna	10
N. materiale (12NC)	929001895202
Peso netto (Pezzo)	0,036 kg

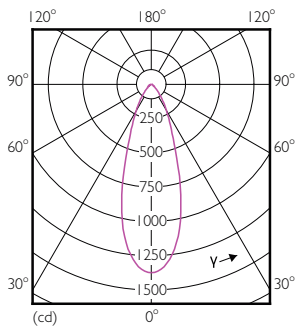
## Disegno tecnico



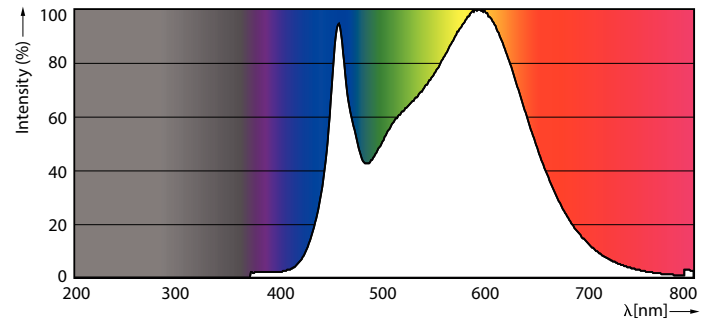
GU10 220-240V 7-90W 670lm 4000K GU10 No

Product	D	C
Corepro LEDspot 730lm GU10 840 60D	50 mm	54 mm

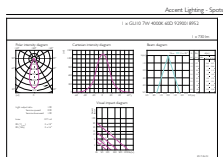
## Fotometrie



LEDspot Corepro 7-100W GU10 PAR16 840 60D ND



LEDspot Corepro 7-100W GU10 PAR16 840 60D ND

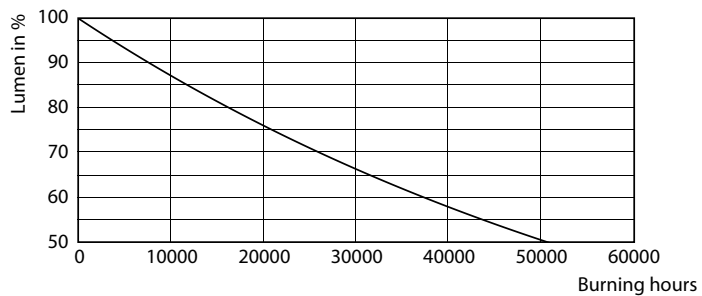
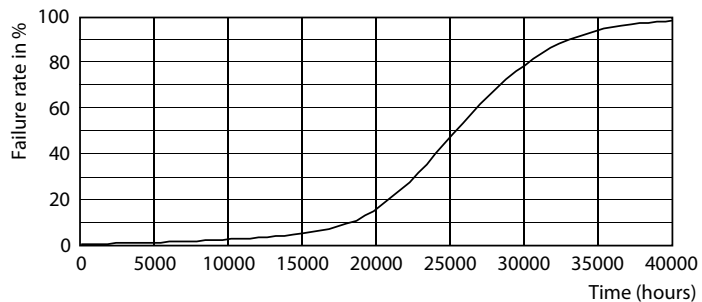


Page 11

LEDspot Corepro 7-100W GU10 PAR16 840 60D ND

## CorePro LEDspot MV

### Durata



LEDspot Corepro 7-90W GU10 PAR16 830 60D ND

LEDspot Corepro 7-90W GU10 PAR16 830 60D ND

