

ISTRUZIONI DI MONTAGGIO QUADRO 4

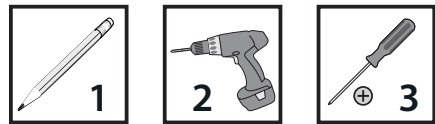
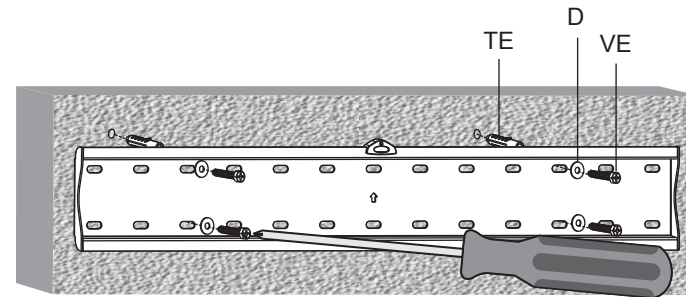
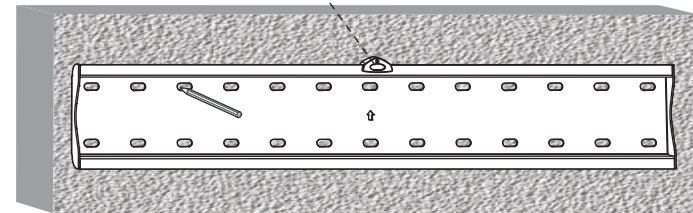
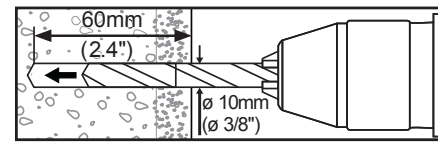
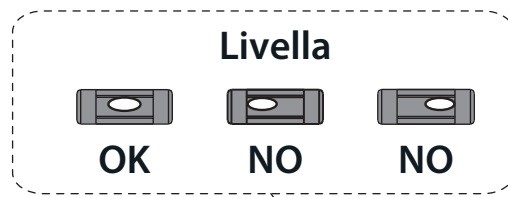


Fig.3



Dopo aver scelto la zona d'installazione del supporto TV LCD/Plasma assicurarsi che la parete interessata all'applicazione sia di calcestruzzo o mattoni pieni. Per le pareti di altri materiali consultare un installatore di vostra fiducia.

Nel caso di pareti in calcestruzzo o mattoni pieni si può procedere come segue:
Individuare sul retro del TV LCD/Plasma i fori predisposti dal costruttore per il fissaggio. Prendere i montanti, per lavorare più agevolmente svitare le viti di blocco, quindi collocarli sopra i fori, avvitare e stringere con le rondelle e le viti fornite, se necessario utilizzare i distanziali (fig.1). Dopodiché, su entrambi i montanti, avvitare per circa 4 mm la vite di blocco e regolare la frizione di rotazione stringendo la manopola di blocco (fig.2).

Individuare a questo punto dove collocare il TV e quindi dove fissare la base. Individuata l'area segnare con una matita i fori utilizzando la livella per installare il prodotto in posizione perfettamente orizzontale. Si consiglia di iniziare effettuando un foro di 8mm ed, in seguito, allargarlo ad 10 mm con profondità 60 mm (fig.3). Inserire i tasselli e fissare la base con viti e rondelle utilizzando un giravite.

Se tutto è stato eseguito correttamente si può ora collocare il tv con le relative staffe già fissate. Prendere il TV LCD/Plasma e agganciare i becchi dei due montanti sulla base (fig.4 e 5). Per evitare un possibile sganciamento del TV, inclinare verso l'alto la TV e avvitare la vite di blocco fino a battuta, senza stringere eccessivamente (Fig.6), dopodiché inclinare il TV con l'angolazione desiderata.

AVVERTENZE

Questo prodotto contiene piccole parti, durante il montaggio assicurarsi di tenere i componenti fuori dalla portata dei bambini. Non idoneo ad ambienti esterni. Per la pulizia utilizzare un panno asciutto morbido. Il fabbricante non si assume alcuna responsabilità per anomalie dovute ad un impiego diverso da quello indicato nelle istruzioni.

La Europe net s.r.l. offre ai propri clienti la garanzia del presente prodotto per un periodo di 5 anni a partire dalla data di acquisto. Lo scontrino fiscale o la fattura di acquisto sono gli unici documenti che danno diritto alle prestazioni in oggetto e devono essere presentati al momento della richiesta di intervento. La Europe net s.r.l. garantisce che, in caso di difetti causati da errori di produzione o difetti del materiale, il prodotto verrà riparato o, se necessario, sostituito gratuitamente. Dalla garanzia è esplicitamente esclusa la normale usura.

In tutti i casi di intervento in garanzia il cliente dovrà contattare la Europe net ed, in seguito, inviare a proprie spese il prodotto, le spese per la spedizione di ritorno saranno a carico della Europe net.

La garanzia decade in caso di:

- Montaggio, utilizzo non appropriato o peso superiore a quello indicato
- Rottura delle viti di fissaggio della base dovuta ad un'eccessiva torsione con avvitatore elettrico
- In caso siano state apportate modifiche al prodotto.
- Il difetto sia imputabile a cause esterne (agenti atmosferici, temperature troppo basse o troppo alte, solventi, agenti chimici, graffiature).

QUADRO 4 MOUNTING INSTRUCTIONS

After choosing the LCD/Plasma TV support installation position, check that the wall is in solid cement or brick. For walls in other materials, consult an installer.

In the case of concrete walls or solid bricks you can proceed as follows:
Locate, on the rear of the LCD/Plasma TV, the holes provided by the manufacturer for installation. Take the brackets, unscrew the locking screws (to work easier), then place them over the holes, screw and tighten with the washers and screws provided, if necessary use the spacers (fig.1). Then, on both the brackets, screw the locking screw for about 4 mm and adjust the rotation clutch by tightening the locking knob (fig.2).

Locate at this point where to place the TV and then where to fix the base. Once the area has been identified, mark the holes with a pencil using the level to install the product in a perfectly horizontal position. It is advisable to start by making an 8mm hole and then widening it to 10 mm with a depth of 60 mm (fig.3). Insert the dowels and fix the base with screws and washers using a screwdriver

If everything has been done correctly, you can now place the TV with the relative brackets already fixed. Take the LCD/Plasma TV and hook the beaks of the two uppercuts on the base (fig.4 and 5). To avoid a possible unhooking of the TV, tilt the TV upwards and tighten the locking screw until it stops, without tightening too much (Fig.6), then tilt the TV to the desired angle.

WARNING !

This product contains small parts, during assembly make sure to keep the components out of the reach of children. Not suitable for outdoor environments. Use a soft dry cloth for cleaning. The manufacturer does not accept responsibility for anomalies due to usage other than that indicated in the instructions.

"Europe net" guarantees the product for 5 years from the date of purchase. "Europe net" guarantees that in case of any faults caused by production or defective materials, the product will be repaired and, if necessary, replaced free of charge. Guarantee does not cover:

- Normal Wear & Tear.
- Improper use or Assembly.
- Breakage of base screws due to an excessive torsion with electric screwdriver
- Modification of the product.
- Defects caused by external causes (atmospheric agents, too low or too high temperatures, solvents, chemical agents, scratches).

HINWEISE UND ANLEITUNGEN ZUR MONTAGE QUADRO 4

Nachdem man die Montagestelle für die TV LCD/Plasma-Halterung ausgewählt hat, ist sicherzustellen, dass die zur besagten Montage verwendete Wand aus Beton oder Vollziegeln besteht. Im Fall von Wänden aus anderen Materialien wenden Sie sich an einen Installateur Ihres Vertrauens.

Bei Betonwänden oder Vollziegeln können Sie wie folgt vorgehen:
Suchen Sie auf der Rückseite des LCD/Plasma Fernsehers die vom Hersteller für die Installation vorgesehenen Löcher. Nehmen Sie die Halterungen, schrauben Sie die Sicherungsschrauben ab (um leichter zu arbeiten), legen Sie sie über die Löcher, schrauben Sie sie fest und ziehen Sie sie mit den mitgelieferten Unterlegscheiben und Schrauben fest, verwenden Sie gegebenenfalls die Abstandshalter (Abb. 1). Dann an beiden Halterungen die Sicherungsschraube ca. 4 mm festschrauben und die Drehkupplung durch Festziehen des Verriegelungsknopfes einstellen (Abb. 2).

Suchen Sie an dieser Stelle, wo Sie das Fernsehgerät platzieren und wo Sie die Basisstation reparieren möchten. Sobald der Bereich identifiziert wurde, markieren Sie die Löcher mit einem Bleistift und verwenden Sie die Ebene, um das Produkt in einer vollkommen horizontalen Position zu installieren. Es empfiehlt sich, zunächst ein 8 mm Loch zu erstellen und es dann auf 10 mm mit einer Tiefe von 60 mm zu verbreitern (Abb. 3). Setzen Sie die Dübel ein und befestigen Sie die Basis mit Schrauben und Unterlegscheiben mit einem Schraubendreher

Wenn alles richtig gemacht wurde, können Sie nun den Fernseher mit den bereits fixierten Klammern platzieren. Nehmen Sie den LCD/Plasma Fernseher und haken Sie die Schnäbel der beiden Uppercuts an der Basis ein (Abb. 4 und 5). Um ein mögliches Aushaken des Fernsehers zu vermeiden, kippen Sie das Fernsehgerät nach oben und ziehen Sie die Feststellschraube bis zum Anschlag fest, ohne zu stark festzuziehen (Abb.6), und kippen Sie dann den Fernseher in den gewünschten Winkel.

Dieses Produkt enthält Kleinteile. Achten Sie darauf, dass die Komponenten während der Montage nicht in die Hände von Kindern gelangen. Nicht für Außenbereiche geeignet. Verwenden Sie ein weiches, trockenes Tuch zum Reinigen. Der Hersteller übernimmt keine Verantwortung für Anomalien, die auf andere als die in den Anweisungen angegebenen Ursachen zurückzuführen sind.

Europe net s.r.l. bietet den eigenen Kunden auf das vorliegende Produkt eine 5jährige Garantie ab dem Kaufdatum. Nur der Kassenzettel oder die Kaufrechnung geben ein Anrecht auf Garantie; diese sind im Moment der Anforderung eines Eingriffs vorzulegen. Europe net s.r.l. garantiert dafür, dass im Fall von Herstellungsfehlern oder Materialdefekten das Produkt repariert oder, wenn notwendig, kostenlos umgetauscht wird. Normale Abnutzung ist ausdrücklich von der Garantie ausgeschlossen. Im Fall von Garantieeingriffen muss der Kunde Europe net kontaktieren und dann auf eigene Kosten das Produkt einsenden; die Kosten für die Rücksendung gehen zu Lasten von Europe net.

Die Garantie verfällt im Fall von:

- nicht sachgerechter Montage oder Verwendung.
- bei Veränderungen am Produkt.
- Bruch der Basis Schrauben durch eine übermäßige Torsion mit elektrischer Schraubendreher
- einem Defekt, der auf äußere Ursachen zurückgeht (atmosphärische Einflüsse, zu kalte oder zu heiße Temperaturen, Lösungsmittel, chemische Stoffe, Kratzer)

Fig.4

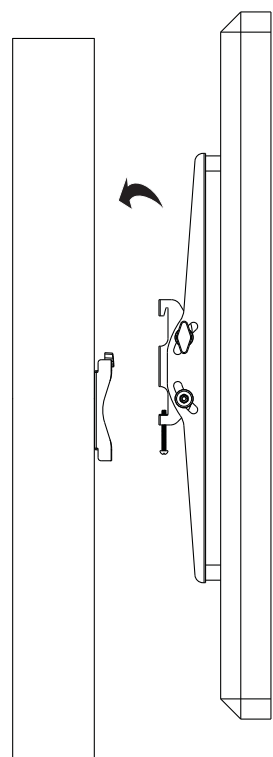


Fig.5

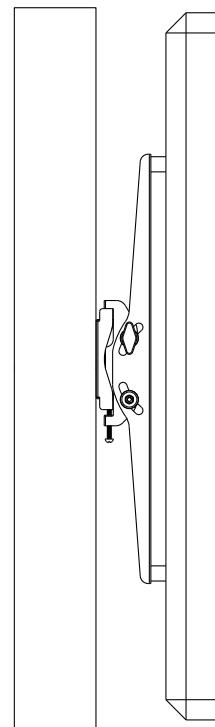
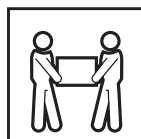
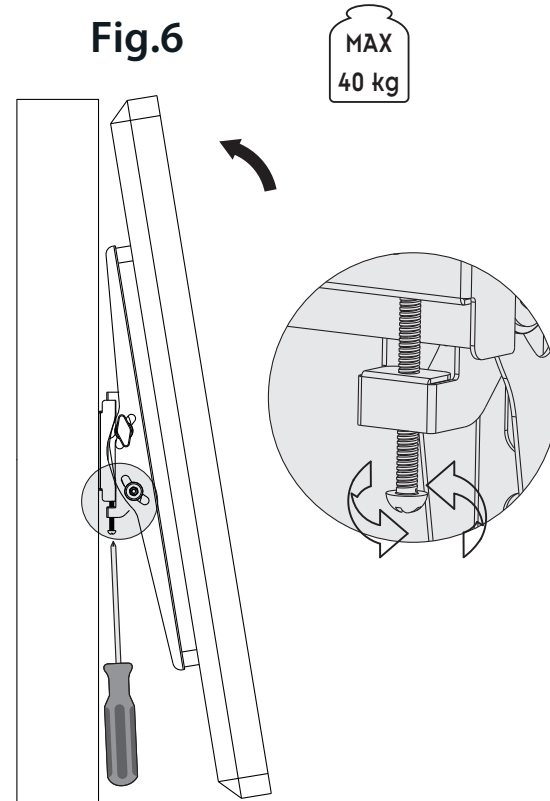
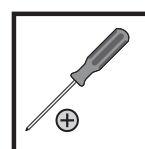


Fig.6



+12°
-12°



INSTRUZIONI DE MONTAGE QUADRO 4

Après avoir choisi la zone d'installation du support TV LCD/Plasma, s'assurer que le mur intéressée à l'application soit de béton ou de briques pleines. Pour les mur d'autres matériaux consulter un installateur de votre confiance.

Dans le cas de murs en béton ou de briques pleines, vous pouvez procéder comme suit: déterminer, sur l'arrière du LCD/Plasma TV, les trous prévus par le fabricant pour l'installation. Prenez les montants, dévissez les vis de blocage (pour faciliter le travail), puis placez-les sur les trous, vissez et serrez avec les rondelles et les vis fournies, (Si nécessaire, utilisez les entretoises comme indiqué dans la figure 1).

Puis, sur les deux montants, visser la vis de blocage pour 4 mm et régler la friction de rotation en serrant le bouton de blocage (fig.2).

Localisez à ce stade où placer le téléviseur et ensuite où fixer la base. Après avoir identifié la zone de montage, marquez les trous avec un crayon en utilisant le niveau pour installer le produit dans une position parfaitement horizontale. Il est conseillé de commencer par faire un trou de 8mm puis en l'élargissant à 10 mm avec une profondeur de 60 mm (fig.3). Insérez les chevilles et fixez la base avec des vis et des rondelles en utilisant un tournevis

Si tout a été fait correctement, vous pouvez maintenant placer le téléviseur avec les montants relatives déjà fixées. Prenez le téléviseur LCD/Plasma et accrochez le bec des deux montants sur la base (fig.4 et 5). Pour éviter un éventuel décrochage du téléviseur, inclinez le téléviseur vers le haut et serrez la vis de blocage jusqu'à ce qu'elle se bloque, sans serrer trop (Fig.6), puis inclinez le téléviseur à l'angle souhaité.

AVVERTISSEMENTS

Ce produit contient de petites pièces; Pendant l'assemblage, assurez-vous de garder tous les composants hors de portée des enfants. Non approprié pour une utilisation en extérieur.

Utilisez un chiffon doux et sec pour le nettoyage. Le fabricant ne s'assume aucune responsabilité pour des anomalies dues à un emploi différent de celui indiqué dans les instructions.

Europe net garantit ce produit à sa clientèle pour une durée de 5 ans à compter de la date d'achat.

Europe net garantit, en cas de défauts de fabrication ou de matériaux défectueux, que le produit sera réparé ou, si nécessaire, remplacé gratuitement. L'usure normale est explicitement exclue de la garantie.

La garantie déchoit en cas de

- Montage ou utilisation non appropriés.
- Rupture des vis de fixation de base dû à une excessive torsion avec le tournevis électrique
- Modifications apportées au produit.
- Défaut attribuable à des causes extérieures (agents atmosphériques, températures trop basses ou trop élevées, solvants, agents chimiques, griffes).

INSTRUCCIONES PARA EL MONTAJE QUADRO 4

Después de seleccionar la zona de instalación del soporte TV LCD/Plasma, asegurarse que la pared elegida para la instalación sea en cemento o en ladrillo compacto. Para paredes en otros materiales, consultar un instalador de confianza.

En el caso de muros de hormigón o ladrillos macizos, puede proceder de la siguiente manera:

Ubique, en la parte posterior de la TV LCD/Plasma, los orificios provistos por el fabricante para la instalación. Tome los soportes, desatornille los tornillos de bloqueo (para facilitar el trabajo), luego colóquelos sobre los orificios, atornillelos y apriételes con las arandelas y los tornillos proporcionados, si es necesario use los espaciadores (fig.1).

Luego, en ambos soportes, atornille el tornillo de bloqueo por unos 4 mm y ajuste el embrague de rotación apretando el botón de bloqueo (fig.2).

Localice en este punto dónde colocar el televisor y luego dónde colocar la base. Una vez que el área ha sido identificada, marque los agujeros con un lápiz usando el nivel para instalar el producto en una posición perfectamente horizontal.

Se recomienda comenzar haciendo un agujero de 8 mm y luego ensanchándolo a 10 mm con una profundidad de 60 mm (fig.3). Inserte los pasadores y fije la base con tornillos y arandelas con un destornillador

Si todo se ha hecho correctamente, ahora puede colocar el televisor con los paréntesis correspondientes ya arreglados. Tome la TV LCD/Plasma y enganche los picos de los dos uppercuts en la base (fig.4 y 5).

Para evitar una posible desenganche del televisor, incline el televisor hacia arriba y apriete el tornillo de bloqueo hasta que se detenga, sin apretar demasiado (Fig.6), luego incline el televisor al ángulo deseado.

ADVERTENCIAS

Este producto contiene piezas pequeñas, durante el montaje, asegúrese de mantener los componentes fuera del alcance de los niños. No es idóneo para ambientes exteriores. Use un paño suave y seco para limpiarlo. El fabricante no se responsabiliza por eventuales anomalías debidas a un uso diferente del indicado en las instrucciones.

Europe net s.r.l. ofrece a sus clientes la garantía del presente producto por un período de 5 años contados a partir de la fecha de compra.

Europe net s.r.l. garantiza que en caso de defectos causados por fallas de fabricación o defecto de los materiales, el producto será reparado o, si fuera necesario, será reemplazado gratuitamente. De la garantía queda explícitamente excluido el desgaste normal.

La garantía caduca en caso de:

- Montaje o uso inadecuado.
- Rotura de tornillos de la base debido a una torsión excesiva con destornillador eléctrico
- Modificaciones aportadas al producto.
- Que el defecto sea imputable a causas externas (agentes atmosféricos, temperaturas excesivamente bajas o altas, solventes, agentes químicos, rayado).

INSTRUÇÕES DE MONTAGEM QUADRO 4

Após ter localizado a zona de instalação do suporte TV LCD/Plasma certificar-se que a parede onde será efectuada a aplicação seja de betão ou de tijolos maciços. Para as paredes realizadas com materiais diferentes dos mencionados consultar um instalador de confiança.

No caso de paredes de concreto ou tijolos maciços, você pode proceder da seguinte maneira:

Localize, na parte traseira da TV LCD/Plasma, os orifícios fornecidos pelo fabricante para instalação. Pegue nos suportes, desaparafuse os parafusos de fixação (para facilitar o trabalho), coloque-os sobre os orifícios, aperte e aperte com as arruelas e os parafusos fornecidos, se necessário, use os espaçadores (fig.1). Em seguida, em ambos os suportes, aparafuse o parafuso de bloqueio por cerca de 4 mm e ajuste a embreagem de rotação apertando o botão de travamento (fig.2).

Localize neste ponto onde colocar a TV e, em seguida, onde fixar a base. Uma vez que a área tenha sido identificada, marque os furos com um lápis usando o nível para instalar o produto em uma posição perfeitamente horizontal.

É aconselhável começar por fazer um orifício de 8 mm e depois alargá-lo a 10 mm com uma profundidade de 60 mm (fig.3). Insira os tarugos e fixe a base com parafusos e arruelas usando uma chave de fenda

Se tudo foi feito corretamente, agora você pode colocar a TV com os parênteses relativos já fixados. Pegue a TV LCD/Plasma e prenda os bicos dos dois uppercuts na base (fig.4 e 5).

Para evitar uma possível desconexão da TV, incline a TV para cima e aperte o parafuso de travamento até que ele pare, sem apertar muito (Fig.6), então incline a TV para o ângulo desejado.

AVISOS

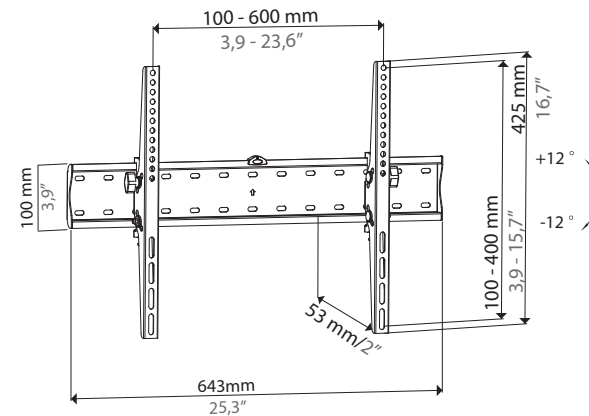
Este produto contém peças pequenas, durante a montagem, certifique-se de manter os componentes fora do alcance das crianças. Não idóneo em ambientes exteriores. Use um pano macio e seco para limpeza. O fabricante não é responsável pelas anomalias devidas a um uso diferente daquele indicado nas instruções.

A Europe Net s.r.l. propicia aos seus clientes a garantia deste produto pelo prazo de 5 anos desde a data da sua compra.

A Europe Net s.r.l. garante que, no caso de defeitos causados por erros de produção ou defeitos do material, o produto será reparado ou, se necessário, substituído gratuitamente. Fica expressamente excluído da garantia o desgaste normal.

A garantia não cobre

- Danos em roupas.
- Montagem ou uso incorrecto do produto.
- Quebra dos parafusos da base devido a uma torção excessiva com a chave de fenda elétrica
- Modificação do produto.
- Quando o defeito pode ser imputado a causas exteriores (agentes atmosféricos, temperaturas excessivamente baixas ou excessivamente altas, solventes, agentes químicos, arranhaduras).



Contenuto confezione

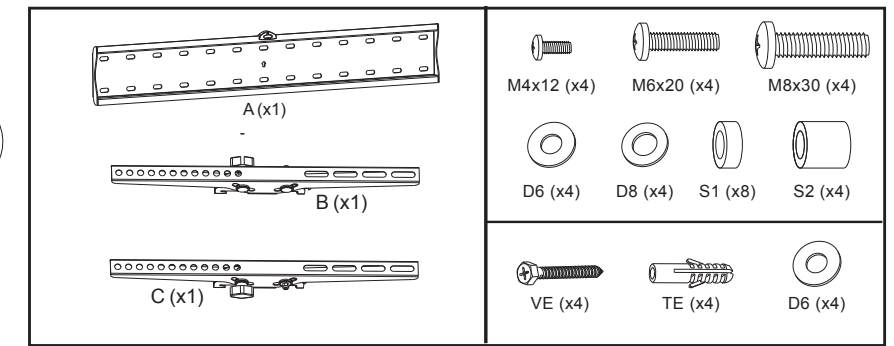


Fig.1

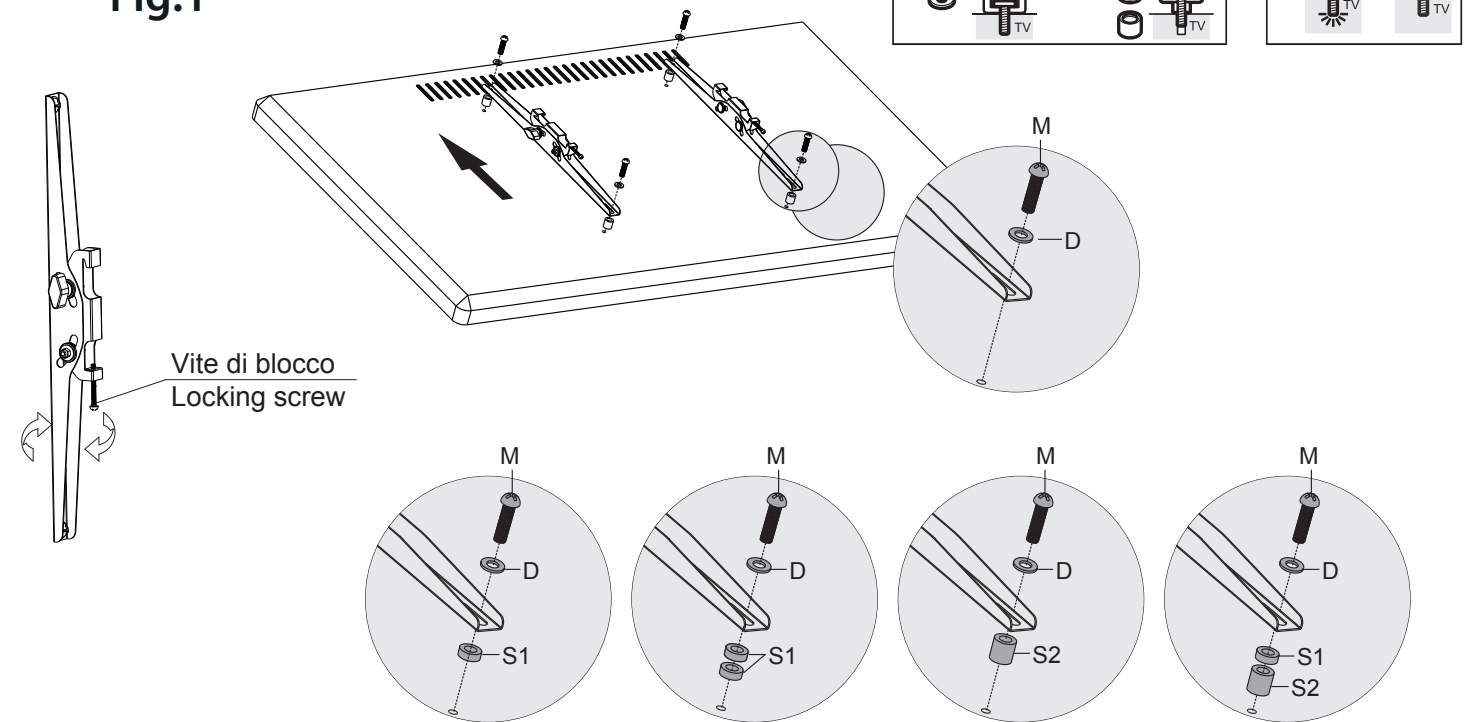


Fig.2

