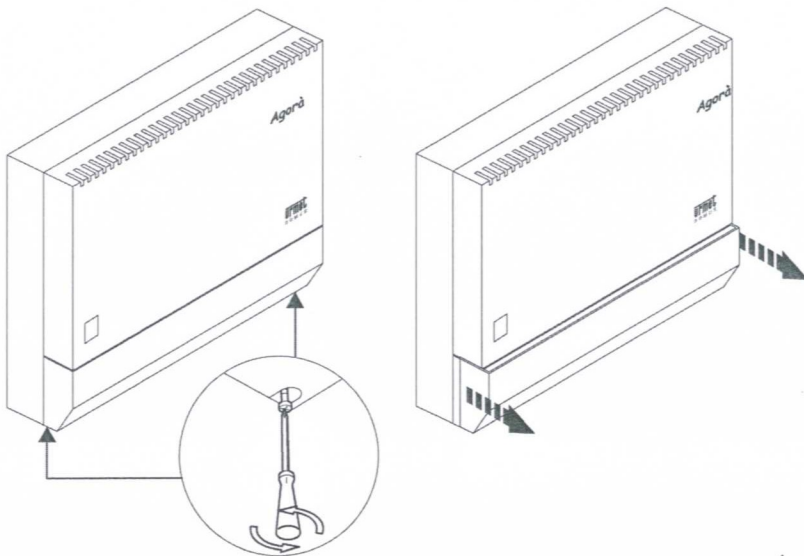
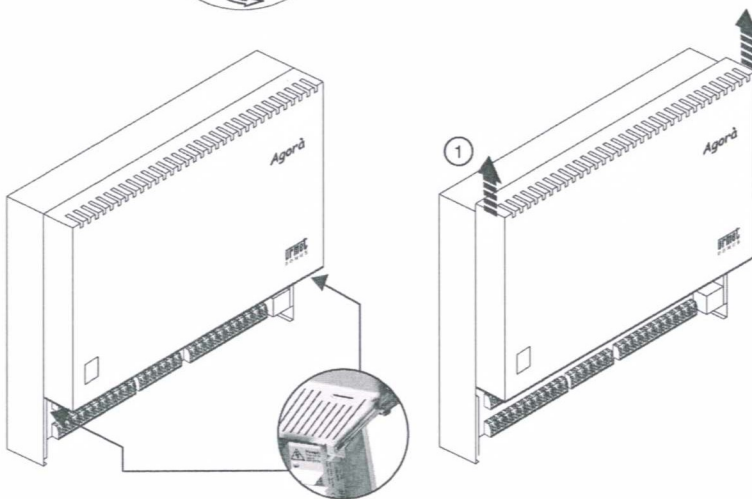


**Foglio d'installazione per scheda 8 DERIVATI
per PABX AGORA' 6 Sch. 1362/3**

Prima di aprire il centralino come qui descritto togliere alimentazione al dispositivo

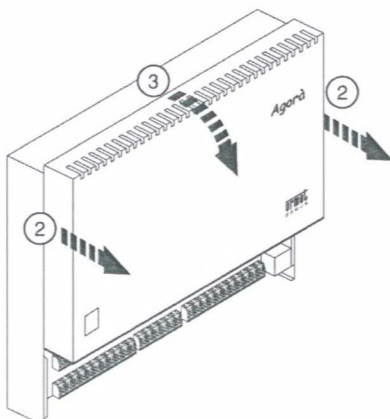


**ESTRARRE LA CAPPETTA INFERIORE:
PER FARE CIO' OCCORRE SVITARE LE
VITI COME INDICATO IN FIGURA
E TIRARE VERSO DI SE'**

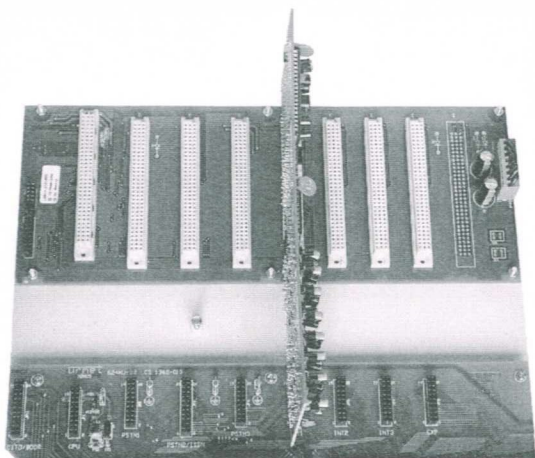


**ESTRARRE LA CAPPETTA SUPERIORE:
PER FARE CIO' OCCORRE SVITARE LE
VITI COME INDICATO IN FIGURA,**

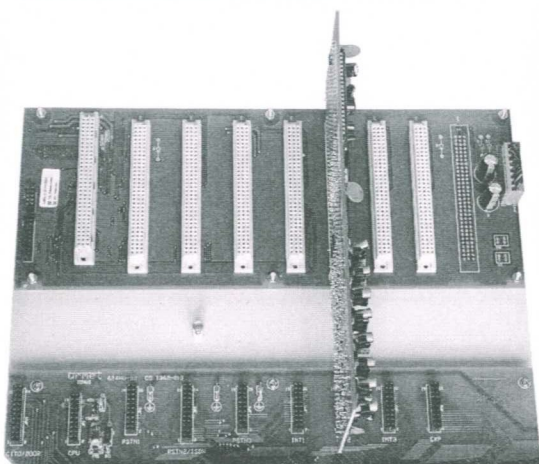
1. SOLLEVARE VERTICALMENTE LA CAPPETTA
2. TIRARE VERSO DI SE' LA CAPPETTA
3. RUOTARE DI 90° LA CAPPETTA



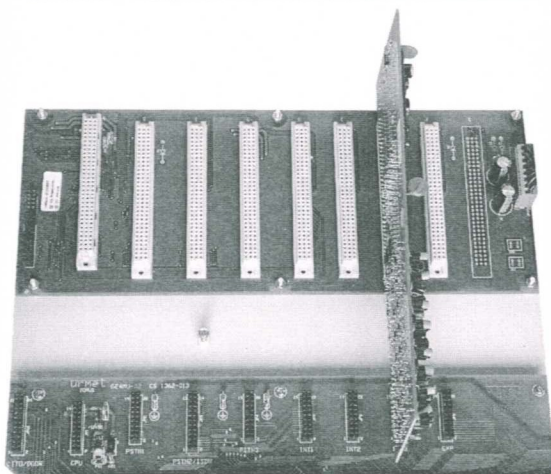
Inserire la scheda nell'apposito slot INT1 o INT2 o INT3 della scheda connessioni rispettando la posizione dei connettori



**SCHEDA DERIVATI INTERNI INT1
ATTACCHI 1÷8**



**SCHEDA DERIVATI INTERNI INT2
ATTACCHI 9÷16**



**SCHEDA DERIVATI INTERNI INT3
ATTACCHI 17÷24**

- Richiudere il centralino
- Dare alimentazione al centralino
- Per la programmazione e la configurazione della scheda appena installata riferirsi al manuale del PABX AGORA' 6 sch.1362/624

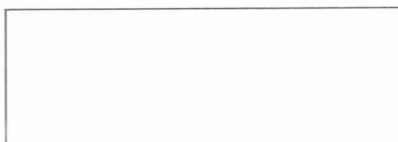
DS1362-007

urmet
DOMUS

LBT7404

FILIALI

20151 MILANO - Via Gallarate 218
Tel. 02.380.111.75 - Fax 02.380.111.80
00043 CIAMPINO (ROMA) - Via L.Einaudi 17/19A
Tel. 06.791.07.30 - Fax 06.791.48.97



STABILIMENTO

URMET DOMUS S.p.A.
10154 TORINO (ITALY)
VIA BOLOGNA 188/C
Telef. 011.24.00.000 (RIC. AUT.)
Fax 011.24.00.300 - 323
Call Center 011.23.39.801

<http://www.urmetdomus.com>
e-mail: info@urmetdomus.it