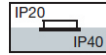


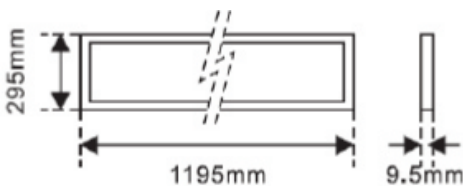
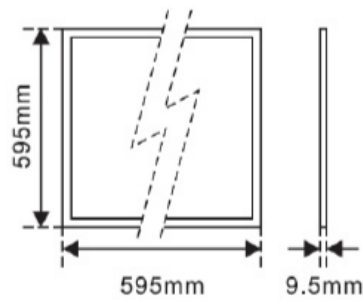
SCHEDA TECNICA / DATA SHEET
Code LPZ2



Description	Pannello LED per installazione a incasso.	Description	LED Panel for recessed installation.
Cornice:	in alluminio verniciato bianco	Frame:	in white painted aluminium
Diffusore:	opale	Diffuser:	opal
Sorgente	LED	Source	LED
	corrente costante 1000mA		constant current 1000mA
Cablaggio:	alimentatore 220-240V - 50/60Hz incluso	Wiring:	220-240V - 50/60Hz power supply included
Dati prestazionali		Performance information	
Life time:	36.000 ore (rendimento 70%)	Life time:	36.000h (70% lumen maintenance).
Grado IP:	IP20/IP40	IP level:	IP20/IP40
Classe di isolamento:	II	Insulation class:	II
Marchi e garanzie		Marks and warranty	
Norme:	EN60598-1	Norms:	EN60598-1
Marchio:	CE	Marks:	CE
Garanzia:	2 anni	Warranty:	2 years

Dati fotometrici	Photometric info	LPZ2/66/3K	LPZ2/66/4K	LPZ2/312/3K	LPZ2/312/4K
CCT		3000K	4000K	3000K	4000K
Potenza totale	Total power	36,5W	36,5W	36,5W	36,5W
Lumen nominali	Nominal lumen	4200lm	4400lm	4200lm	4400lm
Apertura fascio	Beam angle	110°	110°	110°	110°
Colore	Colour	bianco/white	bianco/white	bianco/white	bianco/white
Dimmer		--	--	--	--
CRI		80	80	80	80

Disegno tecnico / technical drawing | **Immagine prodotto / product image**



Nobile Italia SpA

Viale Alexandre Gustave Eiffel, 100
isola P 21-24- 00148 ROMA • Italy
Tel. 06 65002524 r.a. - Fax 06 65002861

www.nobile.it - info@nobile.it

Export Department in Milan Area

Via Lavoratori Autobianchi, 1
20832 Desio (MB) - Italy
Tel./Fax +39 0362 179 00 30

export.dpt@nobile.it

Rev.00 06/2017

E' vietata la riproduzione anche parziale delle illustrazioni contenutevi. La società si riserva il diritto di modificare senza preavviso le caratteristiche tecniche e estetiche dei prodotti illustrati nell'ottica di migliorare costantemente le prestazioni e la qualità.
No pictures contained in this catalogue can be reproduced, even partially. The Company reserves the right to change technical and aesthetical characteristics of illustrated products at any times, in order to increase constantly their quality and performance.