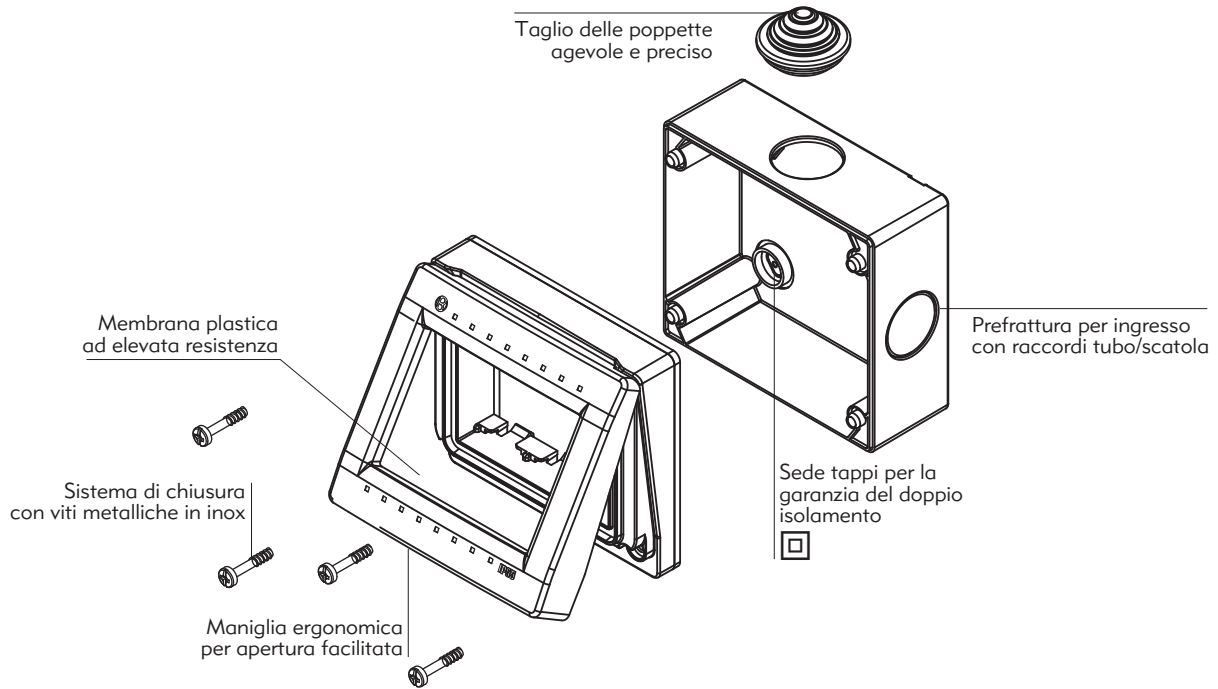


CONTENITORI IP55

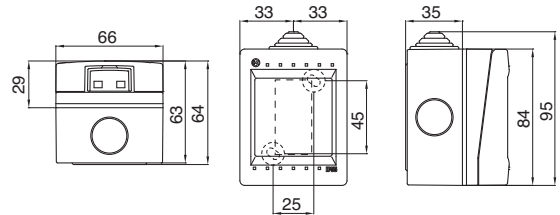


CONTENITORI E PARTI ATTIVE



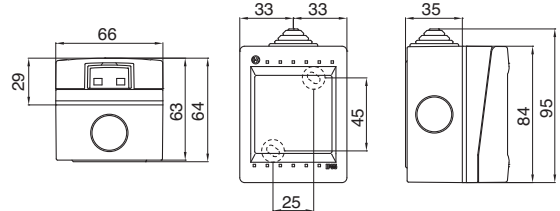
BOX IP55 01 OR GRI Codice 02763

1 modulo orizzontale
 Dimensioni: 66x84x64 mm
 Riferimento di tipo P20
 Colore grigio RAL 7035
 Fondo predisposto per morsetto di terra (MOPE cod. 02771)
 Confezionamento 20 (4x5)p



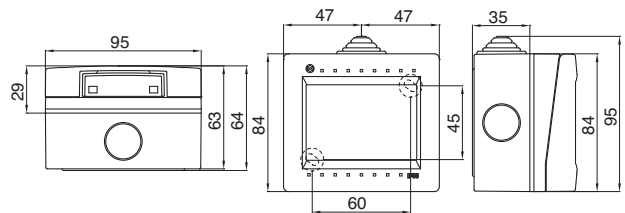
BOX IP55 02 OR GRI Codice 02764

2 moduli orizzontali
 Dimensioni: 66x84x64 mm
 Riferimento di tipo P21
 Colore grigio RAL 7035
 Fondo predisposto per morsetto di terra (MOPE cod. 02771)
 Confezionamento 20 (4x5)p



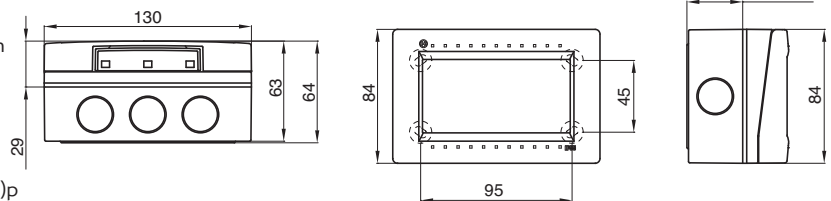
BOX IP55 03 OR GRI Codice 02765

3 moduli orizzontali
 Dimensioni: 95x84x64 mm
 Riferimento di tipo P22
 Colore grigio RAL 7035
 Fondo predisposto per morsetto di terra (MOPE cod. 02771)
 Confezionamento 20 (20x1)p



BOX IP55 04 OR GRI Codice 02766

4 (4x1) moduli orizzontali
 Dimensioni: 130x84x64 mm
 Riferimento di tipo P23
 Colore grigio RAL 7035
 Fondo predisposto per morsetto di terra (MOPE cod. 02771)
 Confezionamento 10 (10x1)p
Dotazione standard: 1 poppetta

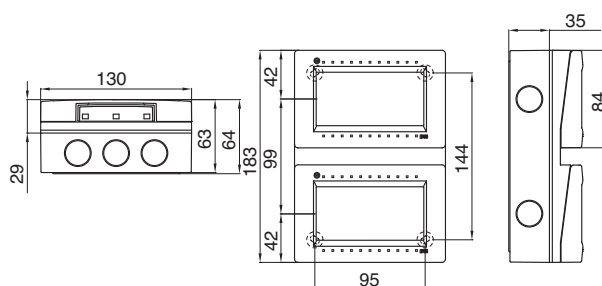


CONTENITORI IP55



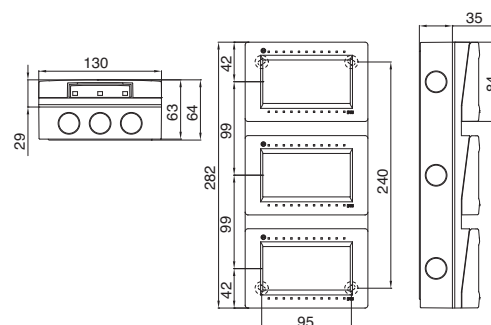
BOX IP55 08 VR GRI Codice 02767

8 (4x2) moduli verticali
 Dimensioni: 130x183x64 mm
 Riferimento di tipo P24
 Colore grigio RAL 7035
 Fondo predisposto per morsetto di terra (MOPE cod. 02771)
 Confezionamento 5 (5x1)p
Dotazione standard: 2 poppette



BOX IP55 12 VR GRI Codice 02768

12 (4x3) moduli verticali
 Dimensioni: 130x282x64 mm
 Riferimento di tipo P25
 Colore grigio RAL 7035
 Fondo predisposto per morsetto di terra (MOPE cod. 02771)
 Confezionamento 3 (3x1)p
Dotazione standard: 2 poppette



ACCESSORI PER CONTENITORI IP55



MOPE Codice 02771

Morsetto di terra
 Confezionamento 100 (5x20)p



TDI 16 Codice 04859

Tappi doppio isolamento
 Confezionamento 120 (10x12)p



PTB 20 Codice 02772

Passatubo fino a Ø 20 mm
 Colore grigio RAL 7035
 Confezionamento 250 (5x50)p