

## L 18 W/76

---

OSRAM NATURA T8 | Lampade fluorescenti lineari / ø 26 mm, con attacchi G13



- Panifici, lavorazione carni, macellerie
- Negozi
- Supermercati e grandi magazzini
- Particolarmente adatta per il settore alimentare (DIN 10504)

### Vantaggi prodotto

---

- Distribuzione dello spettro effettuata specificamente su misura
- Il cibo ha un aspetto fresco e appetitoso senza "abbellimenti" eccessivi

### Caratteristiche prodotto

---

- Durata media: 20.000 ore con alimentatore elettronico con preriscaldamento degli elettrodi



## Dati tecnici

---

### Dati elettrici

<b>Potenza nominale</b>	18 W
<b>Efficacia caratteristica della lamp (HF)</b>	Under clarification by authority and standardization body
<b>Potenza di costruzione</b>	18 W

### Dati illuminotecnici

<b>Flusso luminoso a 25 °C</b>	750 lm
<b>Tonalità di luce</b>	76
<b>Tonalità di luce secondo EN 12364-1</b>	-
<b>Diagramma coordinate cromatiche</b>	0.379/0.314

### Dimensioni e peso

<b>Diametro del tubo</b>	26 mm
<b>Lunghezza</b>	590.0 mm
<b>Lungh con attacco, senza spinotti/conness</b>	590.00 mm
<b>Diametro</b>	26.0 mm



---

*Product line drawing with letters*

#### Colori e materiali

---

<b>Contenuto caratt.di mercurio nella lamp.</b>	3.0 mg
-------------------------------------------------	--------

---

#### Durata

---

<b>Durata utile</b>	10000 h <sup>1)</sup>
<b>Durata</b>	13000 h <sup>1)</sup>

---

<sup>1)</sup> Con preriscaldamento ECG

#### Dati di prodotto aggiuntivi

---

<b>Attacco (denominazione da norma)</b>	G13
<b>Riciclo</b>	Sì

---

#### Certificati, Norme, Direttive

---

<b>EEI - Energy Label</b>	-
---------------------------	---

---

## Combinazioni lampada-alimentatore (Sistema)

---

### HF 1x18/230-240 DIM

---

#### Prodotti

HF 1x18/230-240 DIM

### HF 2x18/230-240 DIM

---

#### Prodotti

HF 2x18/230-240 DIM

### QT-ECO 1x18-24/220-240 L

---

#### Prodotti

QT-ECO 1x18-24/220-240 L

### QT-ECO 1x18-24/220-240 S

---

#### Prodotti

QT-ECO 1x18-24/220-240 S

### QT-FIT8 (3x18), 4x18

---

#### Prodotti

QT-FIT8 3x18, 4x18

### QT-FIT8 1x18

---

#### Prodotti

QT-FIT8 1x18

### QT-FIT8 2x18

---

**Prodotti**

QT-FIT8 2x18

**QT-FIT8 3x18, (4x18)**

---

**Prodotti**

QT-FIT8 3x18, 4x18

**QTP-DL 1x18-24**

---

**Prodotti**

QTP-DL 1x18-24

**QTP-DL 2x18-24**

---

**Prodotti**

QTP-DL 2x18-24

**QTP-M 1x26-42**

---

**Prodotti**

QTP-M 1x26-42

**QTP-M 2x26-32**

---

**Prodotti**

QTP-M 2x26-32

**QTP8 3x18, 4x18**

---

**Prodotti**

QTP8 3x/4x18/230-240

**QTP8 1x18**

---

**Prodotti**

QTP8 1x18/230-240

---

**QTP8 2x18**

**Prodotti**

QTP8 2x18/230-240

---

**QTP8 3x18, 4x18**

**Prodotti**

QTP8 3x/4x18/230-240

---

**QTi 1x14/24/21/39 GII**

**Prodotti**

QTi 1x14/24/21/39 GII

---

**QTi 1x18 DIM**

**Prodotti**

QTi 1x18 DIM

---

**QTi 2x14/24/21/39 GII**

**Prodotti**

QTi 2x14/24/21/39 GII

---

**QTi 2x18 DIM**

**Prodotti**

QTi 2x18 DIM

---

**QTi 3x18 DIM**

---

**Prodotti**

QTi 3x18 DIM

**QTi 4x18 DIM**

---

**Prodotti**

QTi 4x18 DIM

**QTi DALI 1x18 DIM**

---

**Prodotti**

QTi DALI 1x18 DIM

**QTi DALI 2x18 DIM**

---

**Prodotti**

QTi DALI 2x18 DIM

**QTi DALI 3x18 DIM**

---

**Prodotti**

QTi DALI 3x18 DIM

**QTi DALI 4x18 DIM**

---

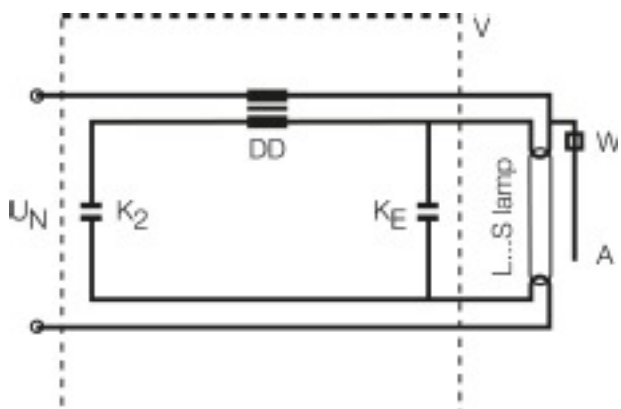
**Prodotti**

QTi DALI 4x18 DIM

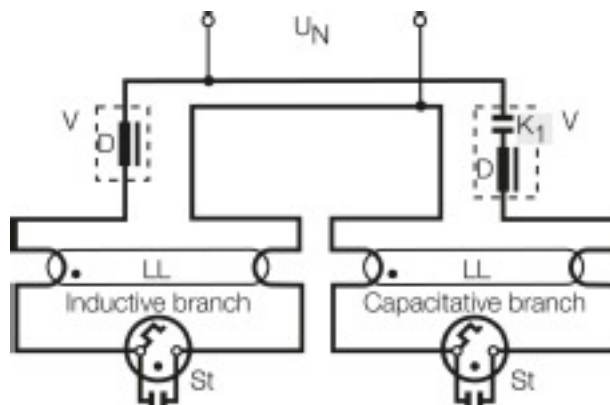
**Informazione sulla sicurezza**

---

In caso di rottura della lampada consultare: [www.osram.com/brokenlamp](http://www.osram.com/brokenlamp)



Schema di cablaggio



Schema di cablaggio



**Dati logistici**

<b>Codice prodotto</b>	<b>Unità di imballo (Pezzi/unità)</b>	<b>Dimensioni (altezza x profondità x lunghezza)</b>	<b>Peso lordo</b>	<b>Volume</b>
4050300010519	Manicotto 1	27 mm x 27 mm x 605 mm	97.50 g	0.44 dm <sup>3</sup>
4008321205094	Cartone di spedizione 10	145 mm x 210 mm x 510 mm	1140.00 g	15.53 dm <sup>3</sup>

## References / Links

---

Per maggiori informazioni sull'alimentatore elettronico QUICKTRONIC visita il sito

▶ [www.osram.com/QUICKTRONIC](http://www.osram.com/QUICKTRONIC)

## Clausola

---

Con riserva di modifiche senza preavviso. Salvo errori o omissioni. Assicurarsi sempre di utilizzare la versione più recente.