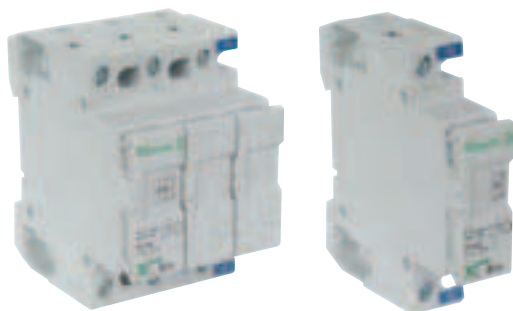


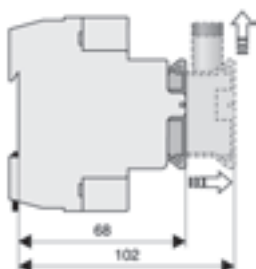
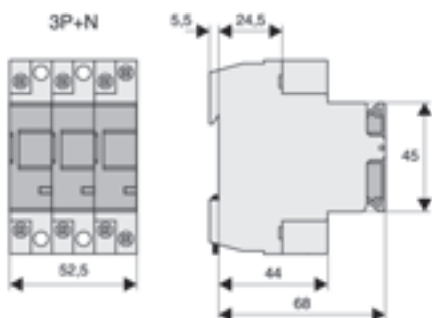
Portafusibili sezionabili Z-SH, Z-SI



- Portafusibili sezionabili per uso industriale (Z-SH) e civile (Z-SI)
- Estrazione a movimento orizzontale
- Espulsione del fusibile in fase d'estrazione
- Anche in versione con segnalazione ottica fusibile intervenuto
- Compatto: 1p+N=1mod., 3p+N=3mod.
- Carrello d'estrazione piombabile in posizione di chiuso e lucchettabile in posizione d'estratto
- Fornito senza fusibile



Potenze dissipate pag.: 285



Dati tecnici generali

Famiglia	Z-SH	Z-SI
----------	------	------

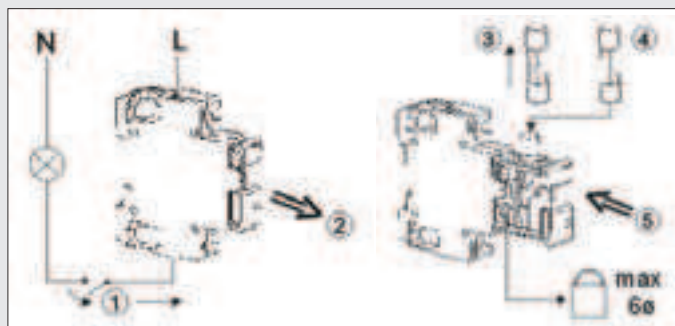
Dati elettrici

Conformi alle norme	IEC/EN 60947-3	IEC/EN 60269-3
Per fusibili	10,3x38mm gL(gG)/aM	8,5x31,5mm gF
Corrente nominale max I_n	32 A	20 A
Categoria d'impiego	AC20B	
Tensione nominale d'esercizio U_e 1P,1P+N	230V AC	230V AC
2P,3P,3P+N	400V AC	
Tensione nom. d'isolamento U_i	440V AC	440V AC
Temp.ambiente	-5°C ÷ +40°C	
Grado di protezione sec.EN60529	IP20D	

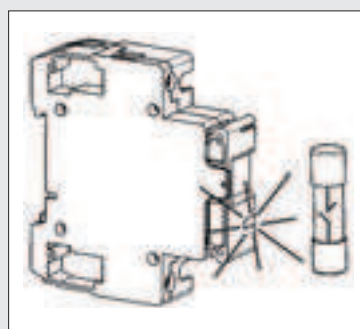
Dati meccanici

Altezza frontalino	45 mm
Altezza zoccolo	80 mm
Montaggio	Con clip a doppia posizione su guida profilata sec. EN50022
Morsetti	a mantello
Sezione di collegamento	1,5 - 10 mm ²
Serraggio dei morsetti	max 2 Nm

Apertura con espulsione cartuccia



Versione con segnalazione ottica d'intervento



Sezionare sempre a monte del carico