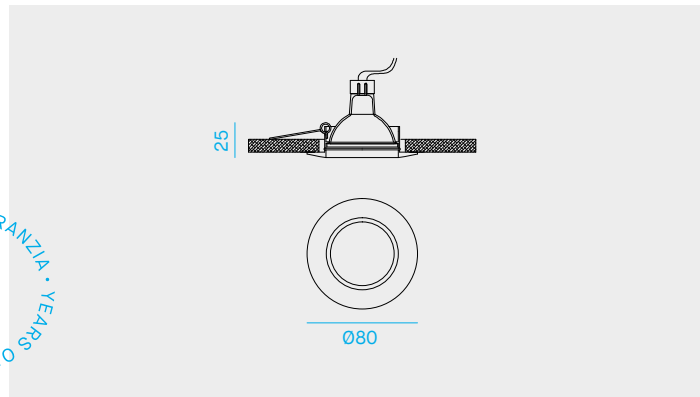



**4111/H**

Codice - Code	W	V	Lamp holder
4111/H/BI	50	220-240	GU10
4111/H/GD	50	220-240	GU10
4111/H/CR	50	220-240	GU10
4111/H/NS	50	220-240	GU10



2 ANNI DI GARANZIA  
2 YEARS OF GUARANTEE



Incasso.	<i>Recessed fitting.</i>	Appareil à encastrer.	<i>Einbauleuchte.</i>
Finiture in metallo.	<i>Metal finishing.</i>	Finitions en métal.	<i>Metall Ausführung.</i>
Lampada non inclusa.	<i>Lamp not included.</i>	Lampe pas incluse.	<i>Lampe nicht enthalten.</i>