



Descrizione :

ARMADI A PARETE SERIE OFFICE
Porta anteriore in vetro

La gamma di armadi a parete serie OFFICE è stata ideata per il contenimento delle principali apparecchiature necessarie alla realizzazione di cablaggi strutturati di piccole dimensioni.

CODICE	DESCRIZIONE	DIMENSIONI (mm)			PESO Kg	PORTATA Kg
		L	P	H		
2010021	Armadio 19" 600x320x6U	600	320	387	11,5	30



CARATTERISTICHE PRINCIPALI

- Struttura in lamiera d'acciaio a sezione unica con pannelli laterali non asportabili
- Porta anteriore in vetro temprato con sistema a sgancio rapido, apertura 180°
- Sportello pre-tranciato per ingresso cavi dall'alto e dal basso
- Montanti 19" in acciaio zincato regolabili in profondità in accordo alla IEC 60297-1
- Verniciatura Grigio RAL 7035
- Predisposizione per l'allacciamento all'impianto di terra
- Grado di protezione IP20 in conformità alla EN 60529

Imballo: cartone

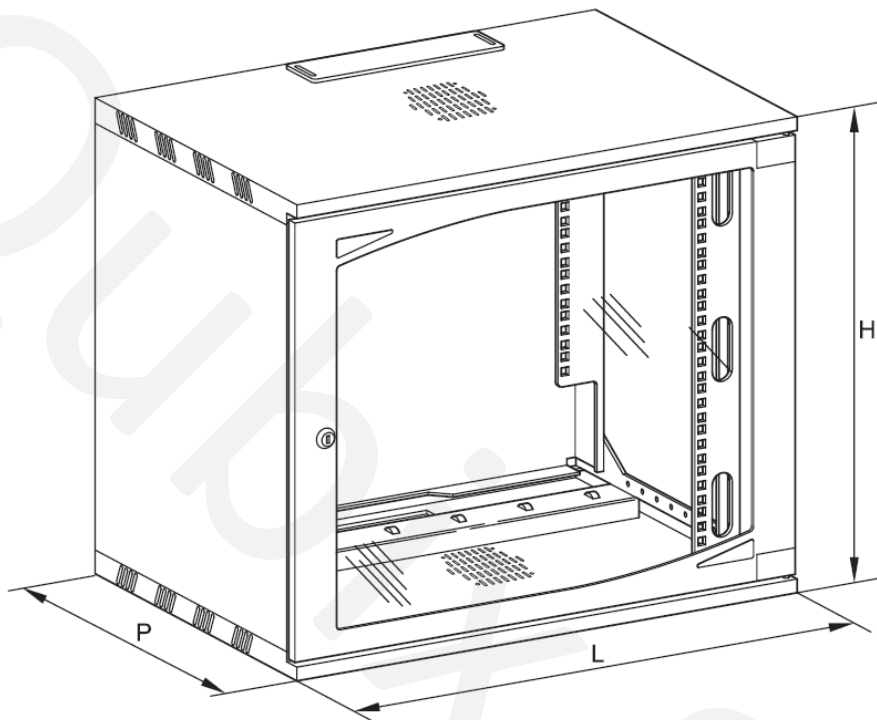


scheda tecnica

Descrizione :

ARMADI A PARETE SERIE OFFICE
Porta anteriore in vetro

DISEGNO TECNICO



QUBIX S.p.A. Networking solutions – Via Canada, 22/A – 35127 Padova – Italy
Tel. +39 049 7801994 – Fax +39 049 775667 – <http://www.qubix.it>

Rev. 01-19

Qubix S.p.A. si riserva di apportare modifiche e migliorie in qualsiasi momento senza preavviso
Qubix S.p.A. reserves the right to make changes and improvements at any time without notice