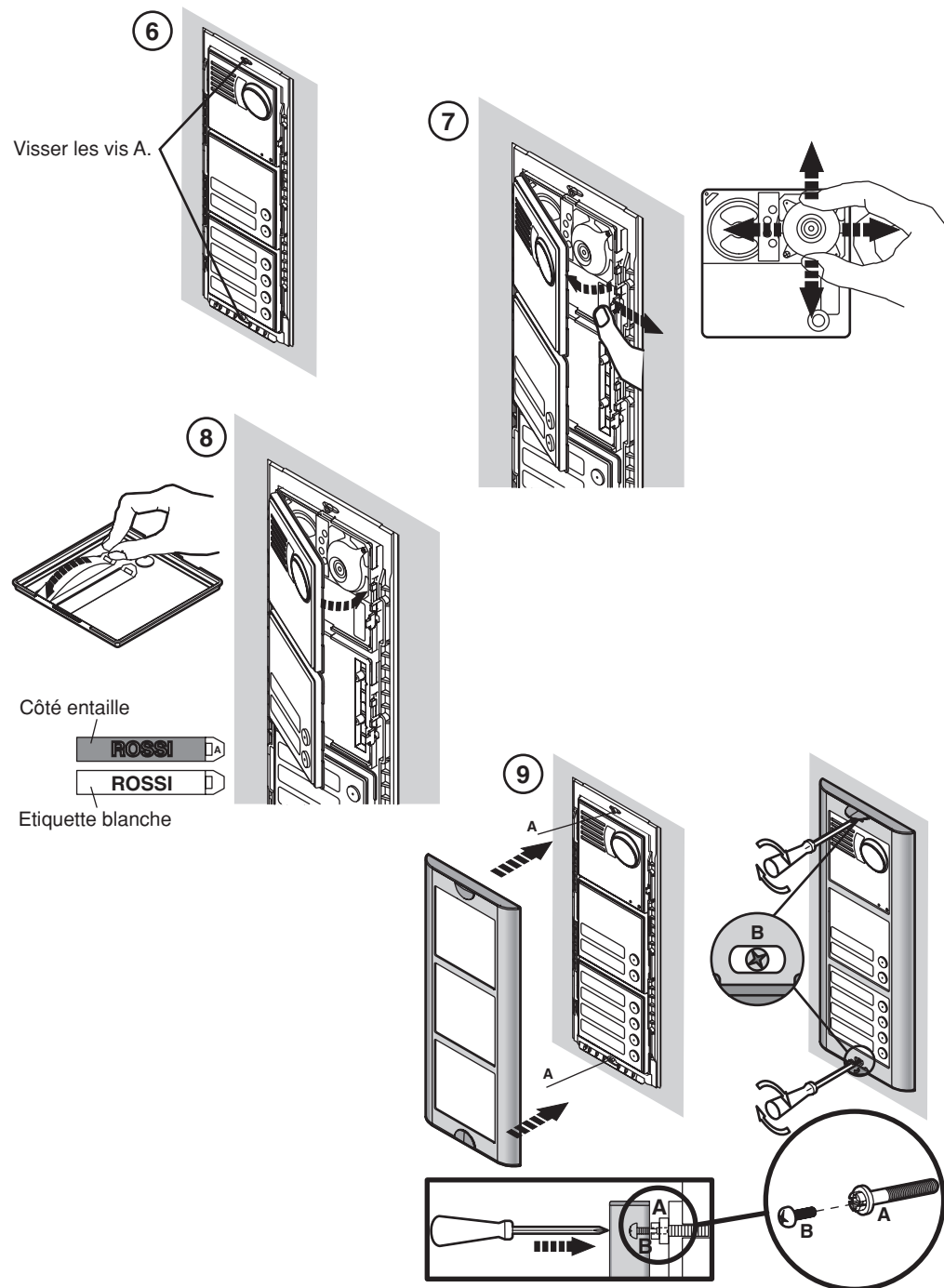
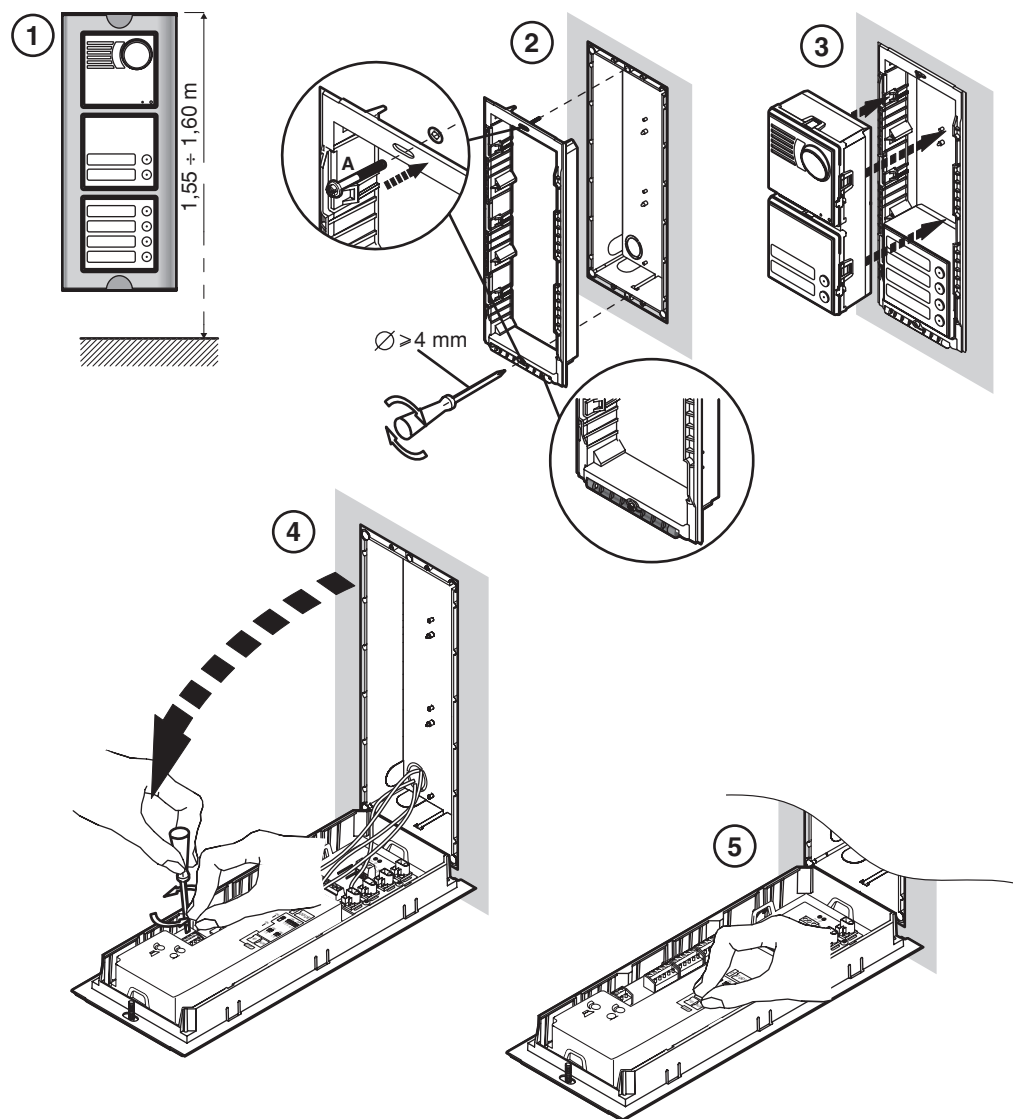


FRANÇAIS

INSTALLATION DU CLAVIER

1. Installer le module à la hauteur indiquée.
2. Installer le châssis porte-modules sur le boîtier à encastrer.
3. Installer les modules sur le châssis.
4. Basculer le châssis et réaliser les câblages.
5. Configurer les commutateurs.
6. Fermer le châssis.
7. Régler l'orientation de la caméra
8. Installer les porte-étiquettes des noms sur la façade extractible.
9. Installer l'habillage sur le châssis.

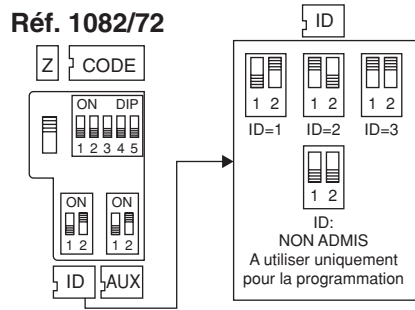


CONFIGURATION DES POSTES EXTERNES 1082/72:

ID: numéro du poste externe.

Programmer un numéro compris entre 1 et 3, selon la figure et les règles suivantes:

- le poste avec ID=1 doit être du type avec vidéophone;
- il ne peut pas y avoir deux postes avec le même ID.

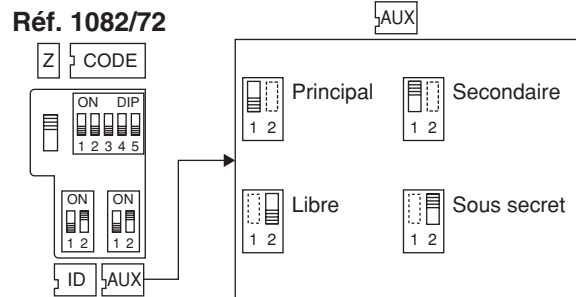


AUX: type de poste et modalité de gestion de la serrure électrique.

Le poste externe peut être configuré comme principal ou secondaire, même si une seule conversation à la fois est admise sur le système. Grâce à cette configuration, l'utilisateur qui reçoit un appel est en mesure de faire la distinction entre la provenance et la temporisation d'émission de la tonalité.

La serrure électrique peut être gérée en modalité 'sous secret' ou 'libre'. Dans les deux cas, le comportement du poste externe est respectivement le suivant:

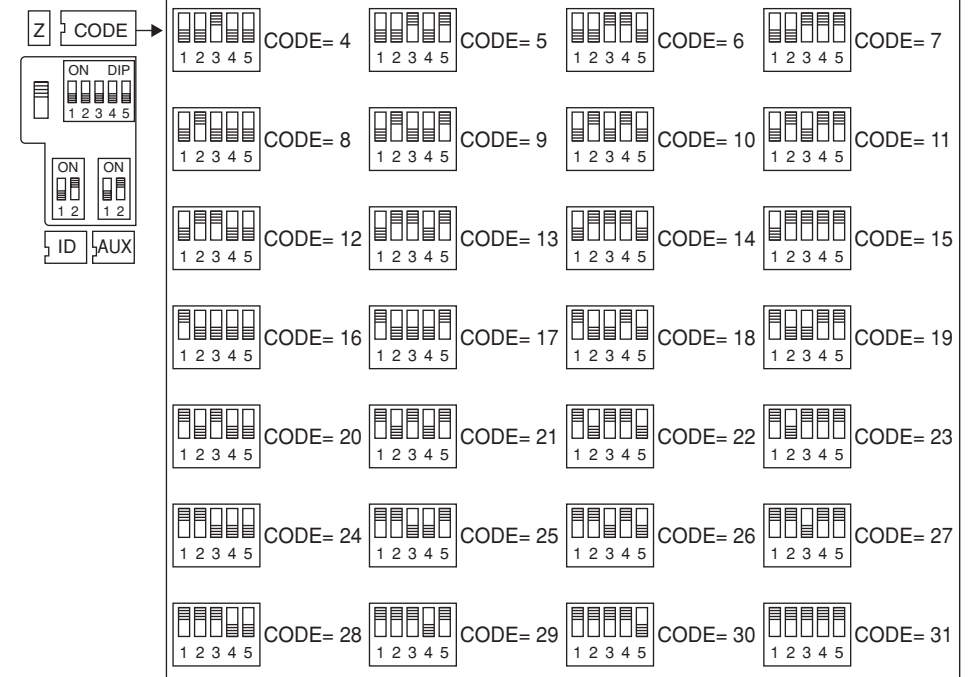
- 'sous secret': l'actionnement de la touche ouvre-porte d'un poste interne ne peut activer la serrure électrique du poste externe que s'il est en conversation phonique avec ce même poste externe ou si, à la suite d'un appel (ou d'une auto-insertion sur poste externe), l'utilisateur n'a pas encore décroché le combiné;
- 'libre': l'actionnement de la touche ouvre-porte d'un poste interne ne peut activer la serrure électrique du poste externe que si cet utilisateur appartient à la colonne du même poste externe. Cette colonne est définie par la configuration des commutateurs COD et par la programmation avancée (voir Programmmations facultatives pour les prestations supplémentaires). Dans les installations comportant plus d'un poste d'appel, il est défendu de laisser les postes principaux en mode ouvre-porte "libre". La prestation est généralement utilisée sur les postes secondaires.



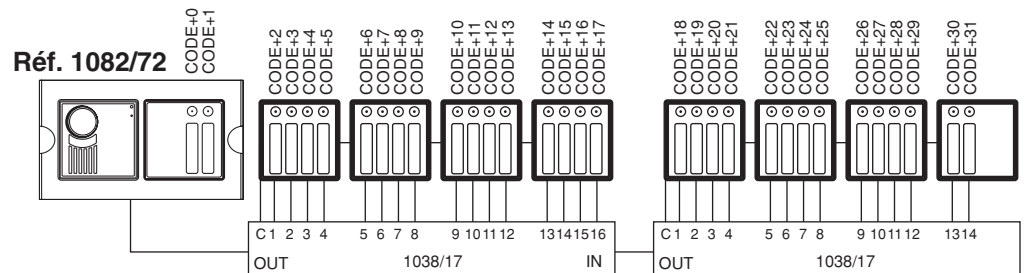
CODE: code utilisateur de la première touche.

Le poste externe est en mesure d'appeler des colonnes d'utilisateurs avec des codes séquentiels. La première touche d'appel appelle l'utilisateur dont le code est indiqué dans le commutateur CODE; la deuxième touche appelle l'utilisateur ayant le code CODE+1 et ainsi de suite. **Uniquement en cas d'utilisation de la prestation ouvre-porte libre (commutateur AUX), il est nécessaire de définir également le dernier utilisateur de la colonne (voir Programmmations facultatives pour les prestations supplémentaires)**. Les colonnes d'utilisateurs pouvant être appelées à partir des postes d'appel secondaires **doivent être distinctes**.

Réf. 1082/72

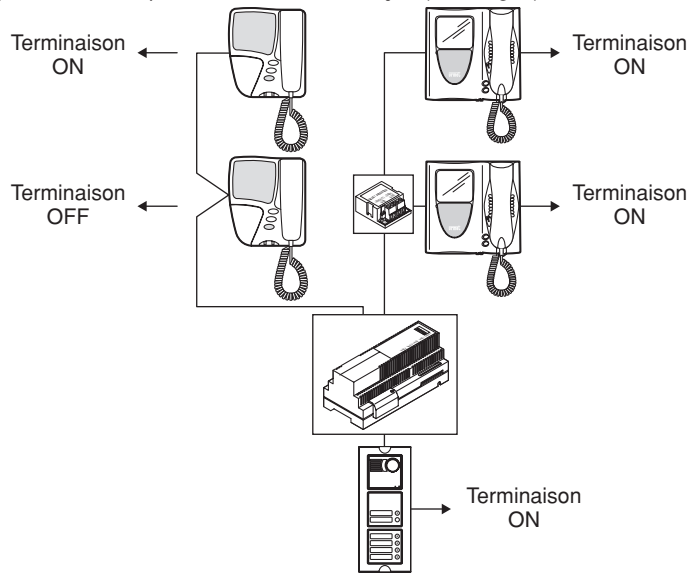


Le branchement des modules d'expansion et les codes associés aux touches sont illustrés ci-dessous.



CONFIGURATION DES TERMINAISONS DE LIGNE

Les postes externes comportent un interrupteur (Z), permettant d'activer la terminaison de ligne. Il est nécessaire d'activer la terminaison dans tous les dispositifs câblés, à la fin d'une ligne ne repartant pas des mêmes bornes que celles du dispositif avec un autre tronçon (fin de ligne).



Note: les postes externes ne peuvent être connectés en mode entrée/sortie. La terminaison de ligne devra donc toujours être en position "ON" (position implicite).

PROGRAMMATIONS FACULTATIVES POUR LES PRESTATIONS SUPPLEMENTAIRES

Après avoir vérifié le fonctionnement de base du système, il est nécessaire d'exécuter les opérations de programmation si les prestations suivantes sont requise:

OUVRE-PORTE LIBRE SUR POSTE EXTERNE

La prestation est généralement utilisée sur les postes secondaires.

Si un poste externe secondaire est en modalité ouvre-porte "libre", il est nécessaire de définir le dernier utilisateur de la colonne qui peut ouvrir la porte par actionnement de la touche ouvre-porte, sans être en connexion phonique.

La colonne est définie par la séquence de codes comprise entre CODE et le code configuré dans cette phase de programmation (code du dernier utilisateur de la colonne).

1. Pour accéder à la programmation, configurer les commutateurs ID sur 0; le poste externe émet un bip sonore toutes les 5 secondes pour indiquer l'état de programmation et la diode jaune s'allume:



2. Appuyer brièvement sur la dernière touche du clavier connecté au poste externe (touche du dernier utilisateur de la colonne). Le poste externe émet un bip sonore pour valider la programmation. Relâcher immédiatement la touche.
3. **Repositionner les commutateurs ID** sur la valeur correcte. La diode jaune s'éteint.

Note: si en mode programmation, l'actionnement d'une touche durant plus de 3 secondes modifiera les paramètres. Dans ce cas, il sera nécessaire de reprogrammer aussi bien la fonction courante (code du dernier utilisateur de la colonne) que la fonction auto-insertion sur la caméra de contrôle (voir paragraphe suivant).

AUTO-INSERTION SUR CAMERAS DE CONTROLE

Si des caméras de contrôle sont prévues, il est nécessaire de programmer cette fonction sur le poste Master.

1. Pour accéder à la programmation, configurer les commutateurs ID sur 0; le poste externe émet un bip sonore toutes les 5 secondes pour indiquer l'état de programmation et la diode jaune s'allume.



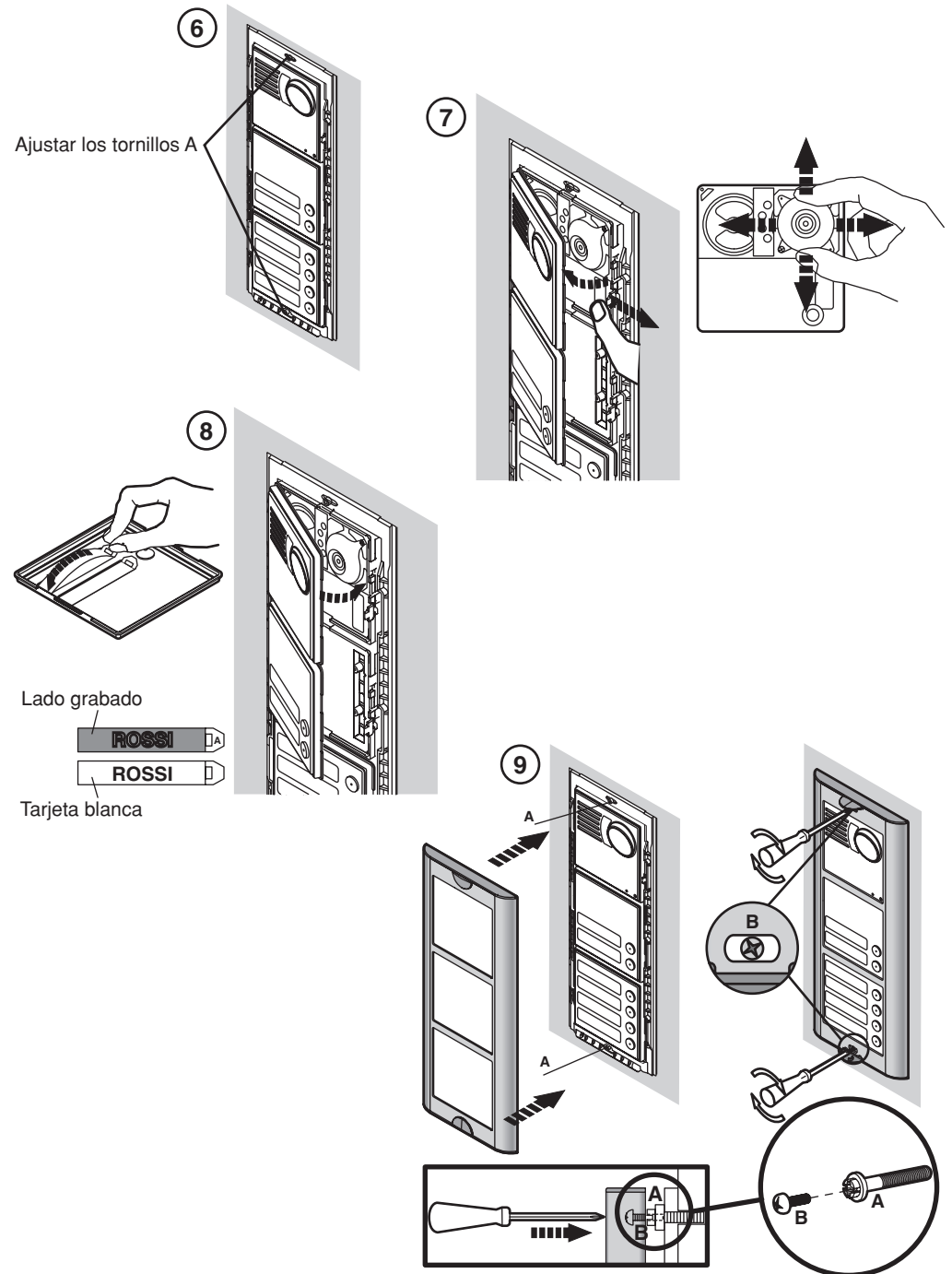
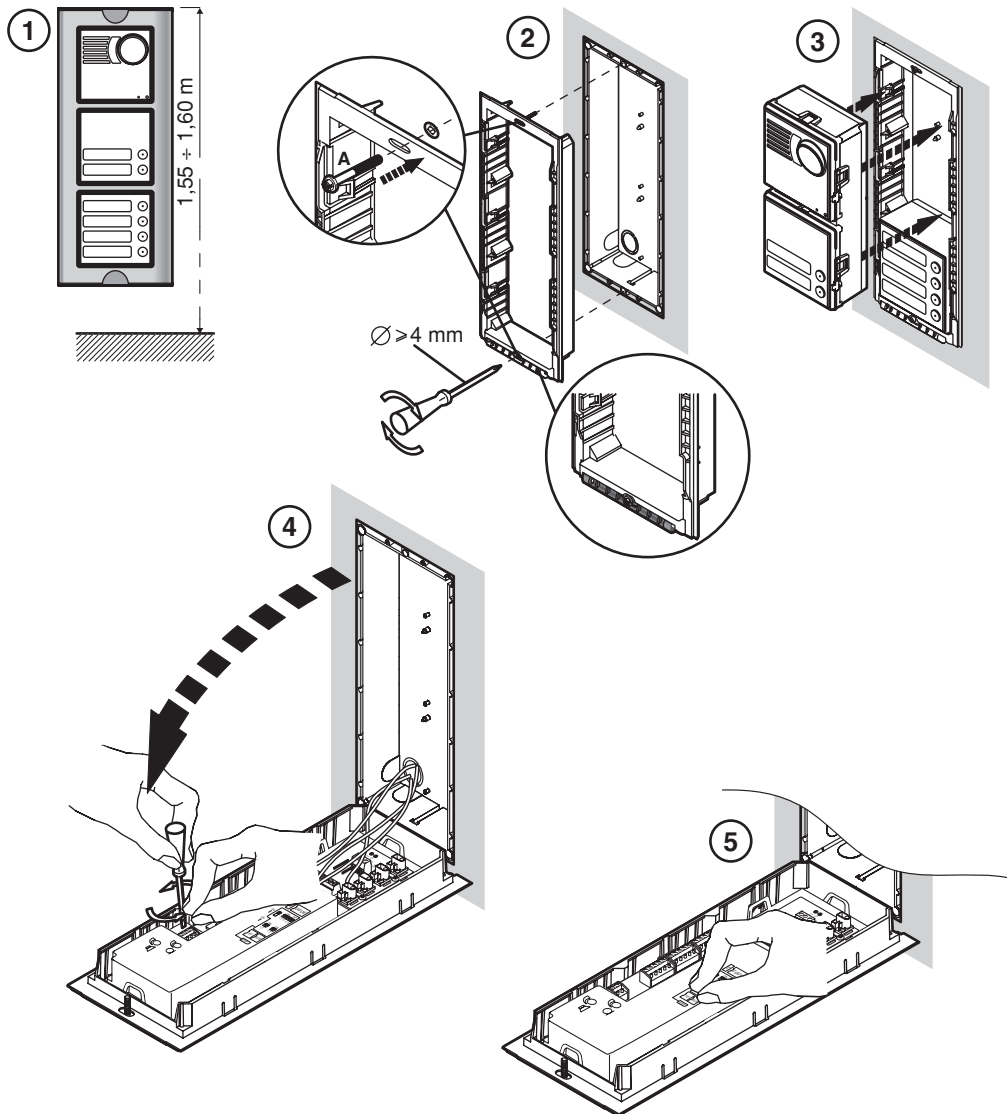
2. Appuyer brièvement sur la touche du hall d'entrée (PA-GND); le module émet un bip sonore pour indiquer que la programmation de la fonction a bien eu lieu.
3. **Repositionner les commutateurs ID** sur la valeur correcte. La diode jaune s'éteint.

Note: pour désactiver la prestation, répéter les opérations des points 1 à 3. Le module émet une série de bips sonores pour indiquer la désactivation de la fonction.

ESPAÑOL

INSTALACIÓN DEL TECLADO

1. Instalar el módulo a la altura indicada.
2. Montar el bastidor portamódulos en la caja para empotrar.
3. Montar los módulos en el bastidor.
4. Girar el bastidor y realizar los cableados.
5. Configurar los interruptores dip.
6. Cerrar el bastidor.
7. Regular la orientación de la cámara TV.
8. Montar los tarjeteros para nombres en la parte delantera extraíble.
9. Montar el marco en el bastidor.

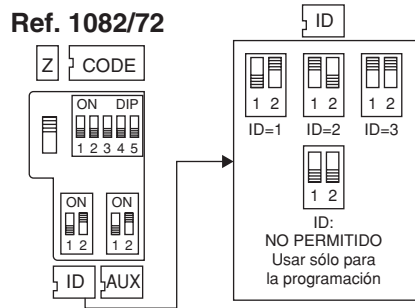


- Colocar el marco en el bastidor.
- Ajustar los tornillos B en los tornillos A.

CONFIGURACIÓN DE LOS MICROALTAVOCES 1082/72:

ID: número del microaltavoz.

- Configurar un número del 1 al 3 respetando la figura y las reglas que siguen:
- el puesto con ID=1 debe ser videointerfónico;
 - no debe haber dos puestos con el mismo ID.

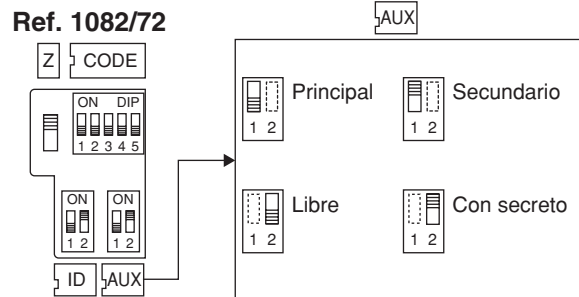


AUX: tipo de puesto y modo de control de la cerradura eléctrica.

El microaltavoz se puede configurar como principal o como secundario, incluso si en el sistema se admite una sola conversación a la vez. Mediante esta configuración el usuario que recibe la llamada está en condiciones de distinguir su procedencia por el tiempo de duración del timbre.

La cerradura eléctrica se puede controlar "con secreto" o "libre". El comportamiento del microaltavoz, en cada uno de los dos casos, es el siguiente:

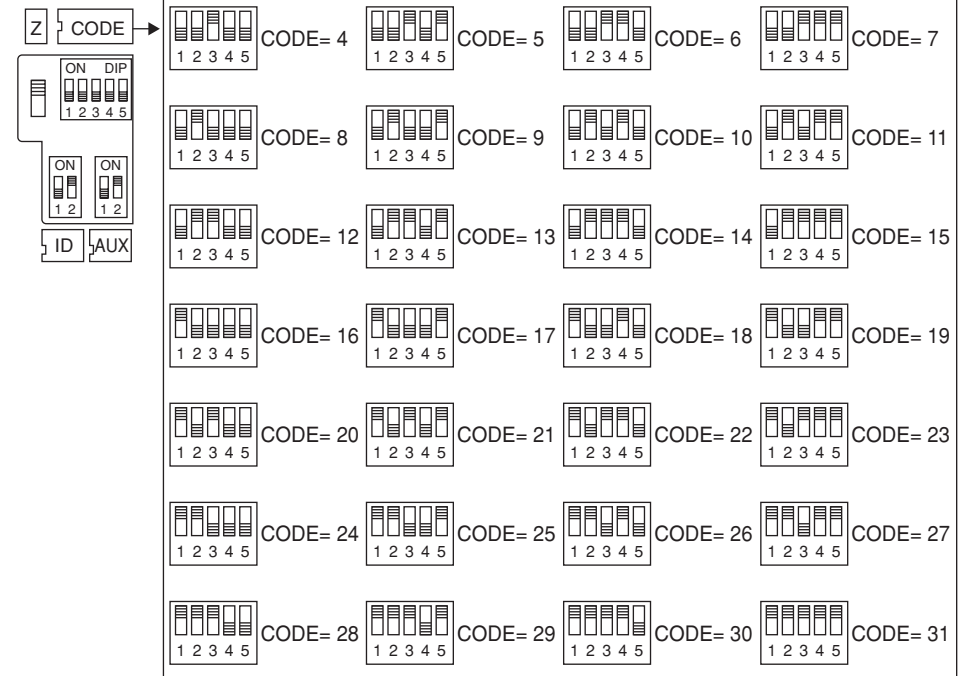
- 'con secreto': la activación del pulsador de apertura de la puerta de un aparato interior puede activar la cerradura eléctrica del microaltavoz sólo si está en conversación fónica con dicho microaltavoz, o si luego de una llamada (o de la autoactivación en el microaltavoz) el usuario aún no ha descolgado el microteléfono;
- 'libre': la activación del pulsador de apertura de la puerta de un aparato interior puede activar la cerradura eléctrica del microaltavoz sólo si ese usuario pertenece a la columna del mismo microaltavoz. Dicha columna está definida por la configuración de los interruptores dip COD y por la programación avanzada (consultar "Programaciones opcionales para funciones adicionales"). En los sistemas con más de un puesto de llamada, está prohibido dejar los puestos principales con apertura de la puerta 'libre'. La función se utiliza normalmente en los puestos secundarios.



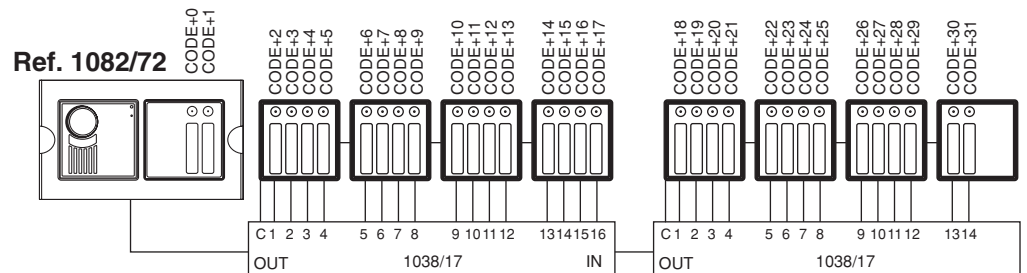
CODE: código de usuario del primer pulsador.

El microaltavoz está en condiciones de llamar columnas de usuarios con códigos secuenciales. El primer pulsador de llamada llama al usuario que tiene el código indicado en el interruptor dip CODE; el segundo pulsador llama al usuario con el código CODE+1, y así sucesivamente. **Sólo si se usa la función de apertura de la puerta libre (interruptor dip AUX) hace falta definir también el último usuario de la columna (consultar "Programaciones opcionales para funciones adicionales").** Las columnas de usuarios que se pueden llamar desde puestos de llamada secundarios deben ser distintas.

Ref. 1082/72

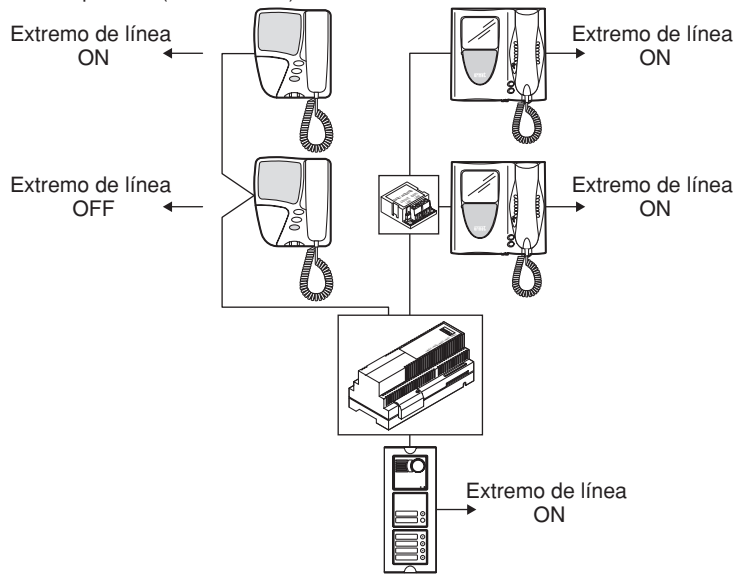


A continuación se presentan la conexión de los expansores y los códigos asociados a los pulsadores.



CONFIGURACIÓN DE LOS EXTREMOS DE LÍNEA

En los microaltavoces hay un interruptor (Z) que permite activar el extremo de línea. Es necesario activar el extremo en todos los dispositivos cableados al final de una línea que no vuelve a partir con otro tramo de los mismos bornes del dispositivo (final de línea).



Nota: los microaltavoces no se pueden conectar con el modo entrar-salir. Por lo tanto, el extremo de línea deberá estar siempre en la posición "ON" (posición predeterminada).

PROGRAMACIONES OPCIONALES PARA FUNCIONES ADICIONALES

Después de controlar el funcionamiento básico del sistema, sólo si hacen falta las siguientes funciones es necesario realizar las operaciones de programación correspondientes.

APERTURA DE LA PUERTA LIBRE EN MICROALTAVOZ

La función normalmente se utiliza en puestos secundarios.

Si un microaltavoz secundario está en apertura de la puerta 'libre', hay que definir el último de los usuarios de columna que puede abrir la puerta accionando el pulsador de apertura de la puerta sin estar en conexión fónica.

La columna está definida por la secuencia de códigos comprendida entre CODE y el código configurado en esta fase de la programación (código del último usuario de la columna).

1. Para entrar en programación, configurar los interruptores dip ID con el valor 0; el microaltavoz emite un bip cada 5 segundos para indicar el estado de programación, y el led amarillo está encendido:



2. Accionar brevemente el último pulsador del teclado conectado al microaltavoz (pulsador del último usuario de la columna). El microaltavoz emite un bip para confirmar la programación completada. Soltar enseguida el pulsador.
3. Colocar otra vez los interruptores dip ID en el valor exacto. El led amarillo se apaga.

Nota: si durante la programación se mantiene accionado un pulsador por más de 3 seg., se alteran las programaciones. En dicho caso hay que programar otra vez, tanto esta función (código del último usuario de la columna) como la función de autoactivación en cámaras TV de control (consultar el punto que sigue).

AUTOACTIVACIÓN EN CÁMARAS TV DE CONTROL

Si hay cámaras TV de control, es necesario programar la función en el puesto Master.

1. Para entrar en programación, configurar los interruptores dip ID con el valor 0; el microaltavoz emite un bip cada 5 segundos para indicar el estado de programación, y el led amarillo está encendido.



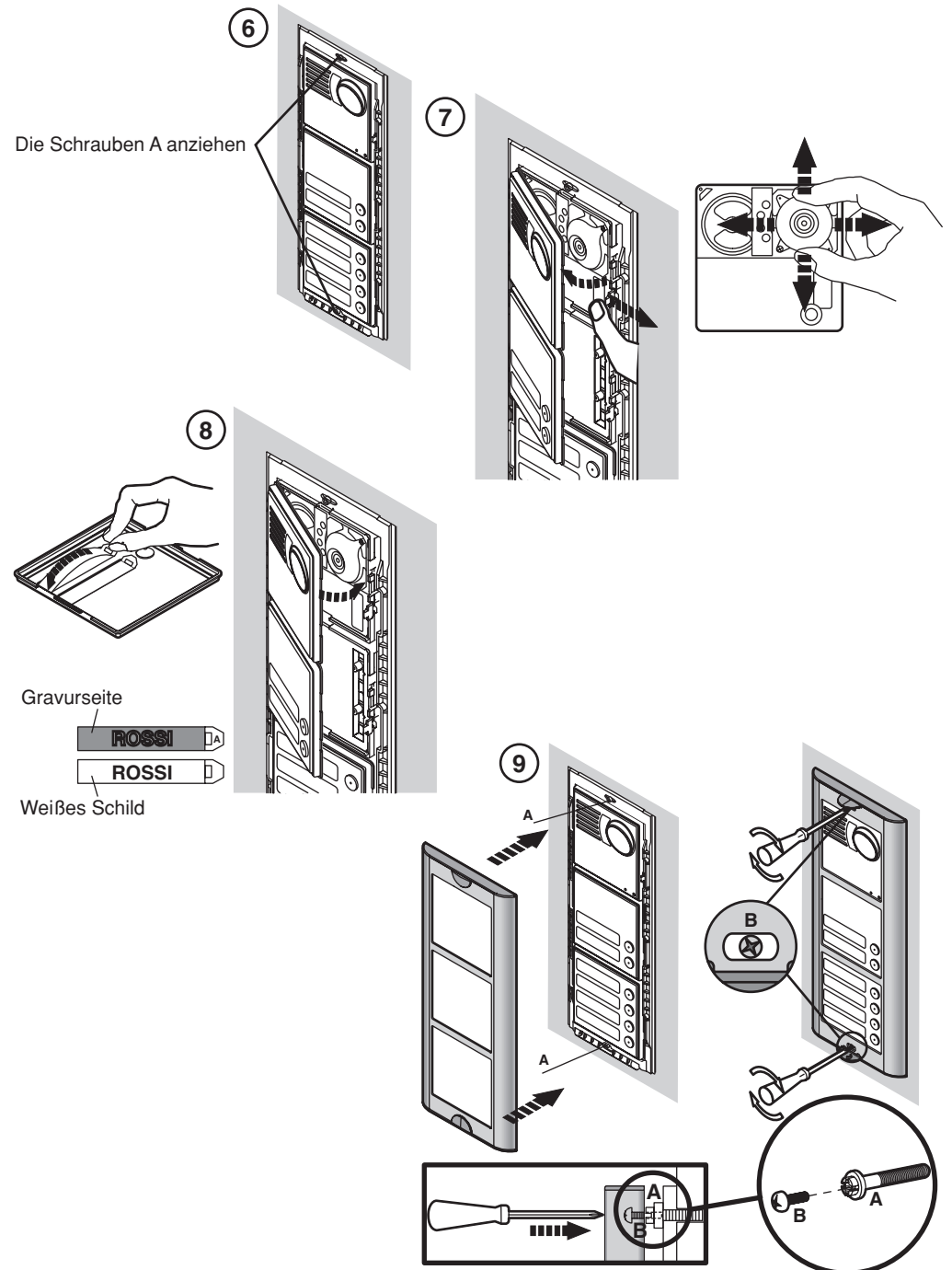
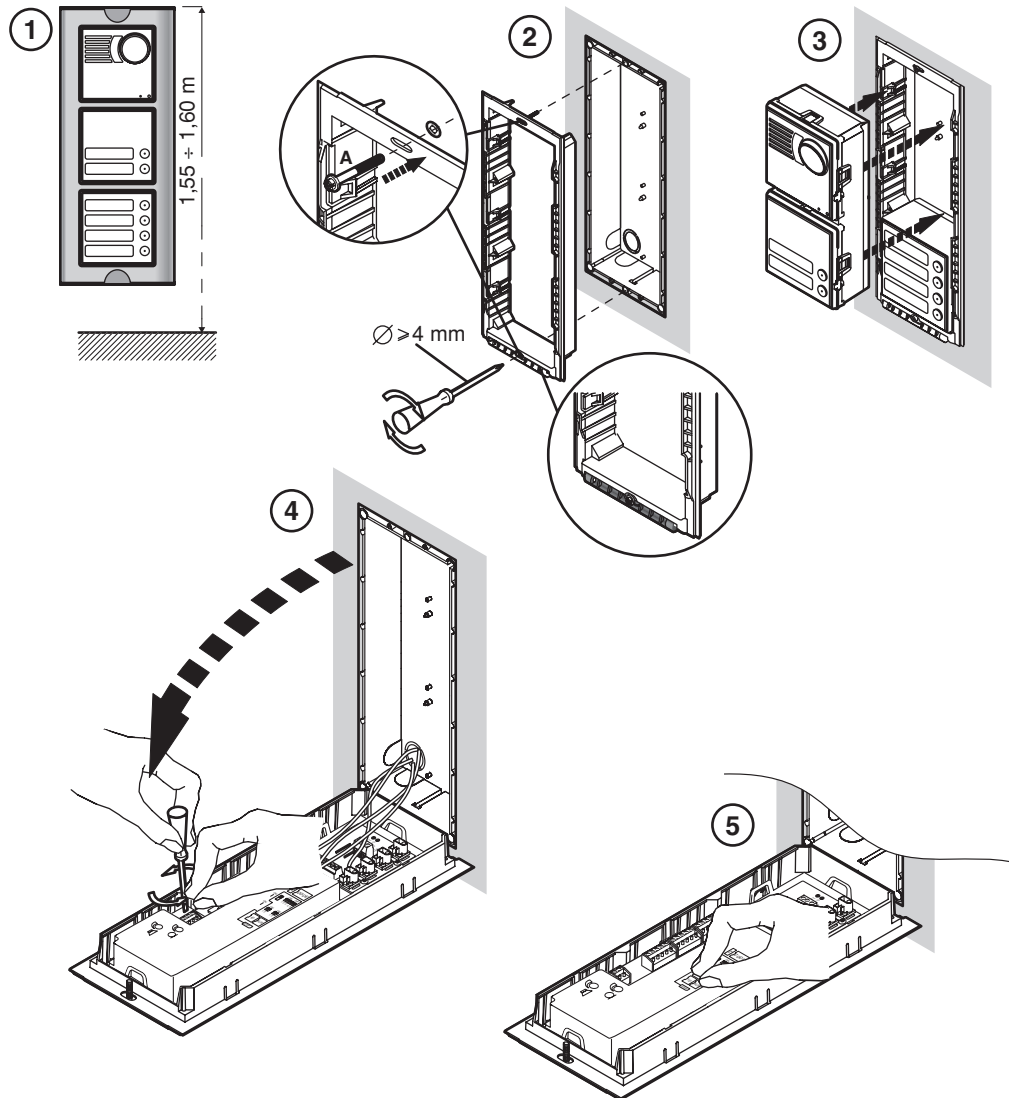
2. Accionar brevemente el pulsador del vestíbulo (PA-GND); el módulo emite un bip para indicar que se completó la programación de la función.
3. Colocar otra vez los interruptores dip ID en el valor exacto. El led amarillo se apaga.

Nota: para desactivar la función, repetir los puntos del 1 al 3. El módulo emite una serie de bips para indicar la desactivación de la función.

DEUTSCH

INSTALLATION DES TASTENFELDS

1. Das Modul auf der angegebenen Höhe installieren.
2. Den Modulhalterahmen auf das Einbaugehäuse montieren.
3. Die Module auf den Rahmen montieren.
4. Den Rahmen kippen und die Verkabelung durchführen.
5. Die Dip-Switches einstellen.
6. Den Rahmen schließen.
7. Die Ausrichtung der Kamera einstellen.
8. Die Namensschilder auf die ausziehbare Frontseite montieren.
9. Den Einsatz auf den Rahmen montieren.



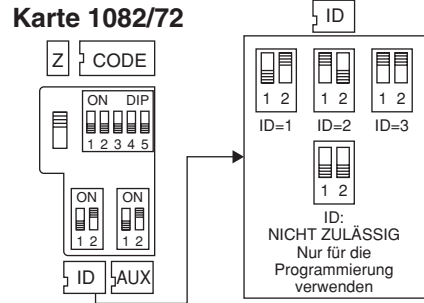
- Den Einsatz auf dem Rahmen montieren.
- Die Schrauben B auf den Schrauben A anziehen.

KONFIGURATION DER AUSSENSTELLEN 1082/72:

ID: Nummer der Außenstelle.

Geben Sie eine Zahl von 1 bis 3 gemäß der folgenden Abbildung und den Anweisungen im Anschluss ein:

- Die Einheit mit ID=1 muss zu einer Videoanlage gehören;
- es dürfen keine zwei Einheiten mit derselben ID vorliegen.

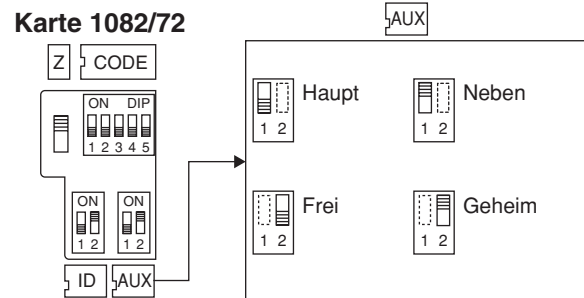


AUX: Art der Einheit und Betriebsmodus der Elektroverriegelung.

Die Außenstelle kann als Haupt- oder als Nebenstelle konfiguriert werden, auch wenn auf dem System in jedem Fall nur ein Gespräch gleichzeitig zulässig ist. Über diese Einstellung ist der Teilnehmer, der den Anruf erhält, in der Lage, dessen Herkunft anhand der Taktung, mit der das Klingeln erfolgt, zu unterscheiden.

Die Elektroverriegelung kann im Modus "geheim" oder "frei" betrieben werden. Das Verhalten der Außenstelle ist in den beiden Fällen das Folgende:

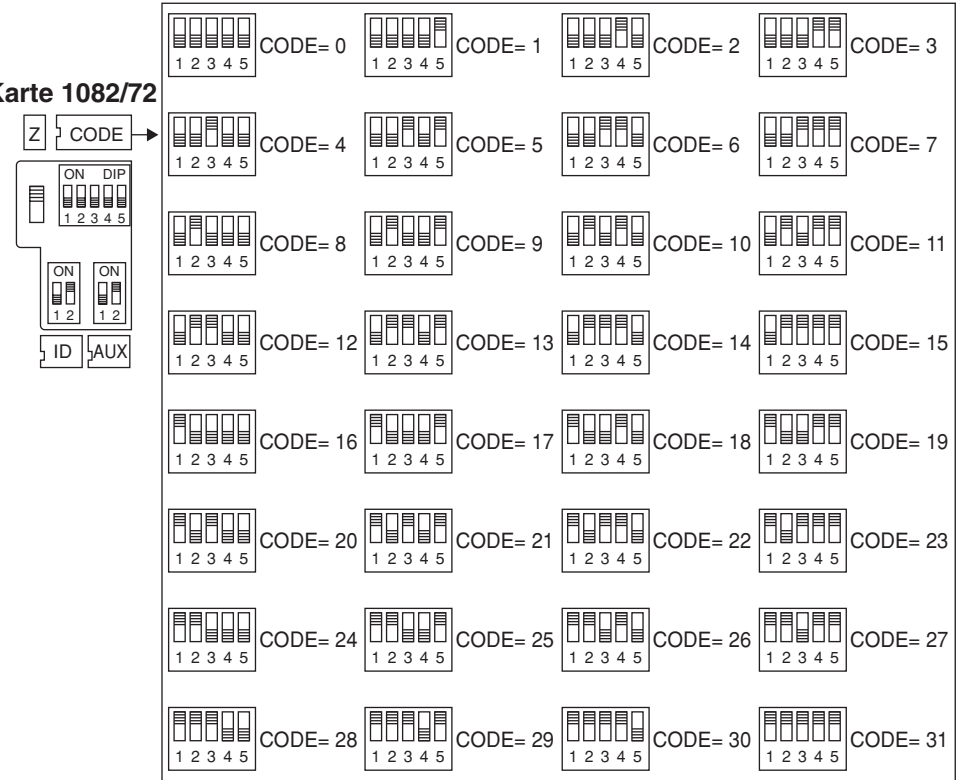
- "geheim": Das Drücken der Türöffnertaste einer Innenstelle kann die Elektroverriegelung der Außenstelle nur aktivieren, wenn diese sich im Gespräch mit derselben Außenstelle befindet oder wenn im Anschluss an den Anruf (oder die Selbsteinschaltung auf der Außenstelle) der Teilnehmer den Hörer noch nicht abgehoben hat.
- "frei": Das Drücken der Türöffnertaste einer Innenstelle kann die Elektroverriegelung der Außenstelle nur aktivieren, wenn dieser Teilnehmer zur Steigleitung derselben Außenstelle gehört. Diese Steigleitung wird durch die Einstellungen der Dip-Switches COD und durch die erweiterte Programmierung festgelegt (siehe "Programmierungen auf Wunsch für hinzugefügte Leistungsmerkmale"). In den Anlagen mit mehr als einer Rufeinheit ist es verboten, die Hauptstellen auf Türöffner „frei“ zu lassen. Dieses Merkmal wird normalerweise auf Nebenstellen eingesetzt.



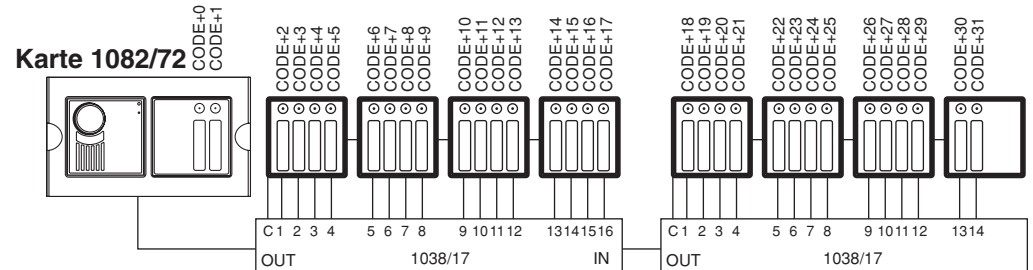
CODE: Teilnehmer-Code der ersten Taste.

Die Außenstelle ist in der Lage, Steigleitungen von Teilnehmern mit aufeinander folgenden Codes anzurufen. Die erste Ruftaste ruft den Teilnehmer mit dem Code, der im Dip-Switch als CODE angegeben wird, die zweite Taste ruft den Teilnehmer mit dem Code CODE+1 an usw. **Nur im Fall der Verwendung des Merkmals Türöffner frei (Dip-Switch AUX) ist es erforderlich, auch zu bestimmen, welches der letzte Teilnehmer in der Steigleitung ist (siehe „Programmierungen auf Wunsch für zusätzliche Merkmale“).** Die Steigleitungen der von Nebensprecheinheiten anrufbaren Teilnehmer müssen unterschiedlich sein.

Karte 1082/72

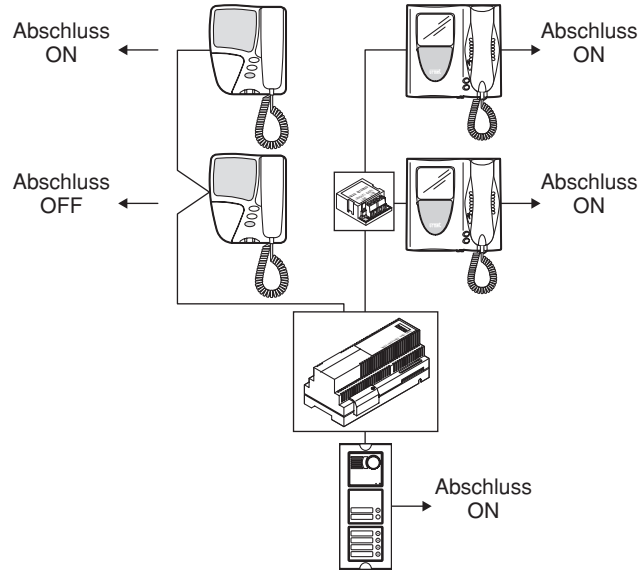


Im Folgenden wird der Anschluss der Erweiterungen und der mit den Tasten verbundenen Codes aufgeführt.



EINSTELLUNG DER LEITUNGSABSCHLÜSSE

Auf den Außenstellen befindet sich ein Schalter (Z), der das Einschalten des Leitungsabschlusses gestattet. Es ist erforderlich, den Abschluss in allen am Ende einer Leitung, die nicht mit einem anderen Abschnitt von denselben Klemmen des Geräts weiterführt, verkabelten Geräten zu aktivieren (Leitungsende).



Hinweis: Die Außenstellen können nicht im Modus Ein-Ausgabe angeschlossen sein. Das Leitungsende muss sich daher stets in Position „ON“ befinden (Standardposition).

PROMGRAMMIERUNGEN AUF WUNSCH FÜR ZUSÄTZLICHE MERKMALE

Nachdem die grundlegende Funktion des Systems überprüft wurde, ist es, **nur wenn die folgenden Merkmale gewünscht sind**, erforderlich, die entsprechenden Programmiervorgänge durchzuführen:

TÜRÖFFNER FREI AUF AUSSENSTELLE

Das Merkmal wird normalerweise auf Nebenstellen eingesetzt.

Ist eine Neben-Außenstelle auf Türöffner „frei“ eingestellt, muss festgelegt werden, welcher der letzte der Teilnehmer in der Steigleitung ist, der die Tür über Drücken der Türöffnertaste öffnen kann, ohne über telefonisch verbunden zu sein.

Die Steigleitung wird von der Folge der Codes zwischen CODE und dem in dieser Phase der Programmierung eingegebenen Code definiert (Code des letzten Teilnehmers in der Steigleitung).

- Um in die Programmierung zu gelangen, die ID der Dip-Switches auf den Wert 0 einstellen. Die Außenstelle sendet alle 5 Sekunden ein Tonsignal aus, um den Programmierstatus anzugeben und die gelbe Led ist eingeschaltet.



- Die letzte Taste des mit der Außenstelle verbundenen Tastenfelds kurz drücken (Taste des letzten Teilnehmers in der Steigleitung). Die Außenstelle sendet ein Tonsignal zur Bestätigung der erfolgten Programmierung aus. Die Taste sofort loslassen.
- Die ID der Dip-Switches wieder** auf den korrekten Wert stellen. Die gelbe Led erlischt.

Hinweis: wird während der Programmierung eine Taste mehr als 3 Sekunden gedrückt, werden die Programmierungen geändert. In diesem Fall ist es erforderlich, sowohl die vorliegende Funktion (Code des letzten Teilnehmers in der Steigleitung) als auch die Funktion der Selbsteinschaltung auf Kontrollkamera erneut zu programmieren (siehe folgender Absatz).

SELBSTEINSCHALTUNG AUF KONTROLLKAMERAS

Sind die Kontrollkameras vorhanden, muss auf der Master-Einheit die Funktion programmiert werden.

- Um in die Programmierung zu gelangen, die ID der Dip-Switches auf den Wert 0 einstellen. Die Außenstelle sendet alle 5 Sekunden ein Tonsignal aus, um den Programmierstatus anzugeben und die gelbe Led ist eingeschaltet.



- Kurz die Hausflurtaste drücken (PA-GND). Das Modul sendet ein Tonsignal aus, um die erfolgte Programmierung der Funktion anzuzeigen.
- Die ID der Dip-Switches wieder** auf den korrekten Wert stellen. Die gelbe Led erlischt.

Hinweis: um das Leistungsmerkmal zu deaktivieren, die Punkte 1 bis 3 wiederholen. Das Modul sendet eine Reihe von Tonsignalen aus, um die Deaktivierung der Funktion anzuzeigen.

DS1082-002A

urmet
DOMUS

LBT 7739

FILIALI

20151 MILANO - Via Gallarate 218
Tel. 02.380.111.75 - Fax 02.380.111.80
00043 CIAMPINO (ROMA) - Via L.Einaudi 17/19A
Tel. 06.791.07.30 - Fax 06.791.48.97
80013 CASALNUOVO (NAPOLI)
Via Nazionale delle Puglie 3
Tel. 081.193.661.20 - Fax 081.193.661.04
30030 VIGONOVO (VENEZIA) - Via del Lavoro 71
Tel. 049.738.63.00 r.a. - Fax 049.738.63.11



<http://www.urmetdomus.com>
[e-mail:info@urmetdomus.it](mailto:info@urmetdomus.it)

STABILIMENTO

URMET DOMUS S.p.A.
10154 TORINO (ITALY)
VIA BOLOGNA 188/C
Telef. 011.24.00.000 (RIC. AUT.)
Fax 011.24.00.300 - 323
Call Center 011.23.39.801