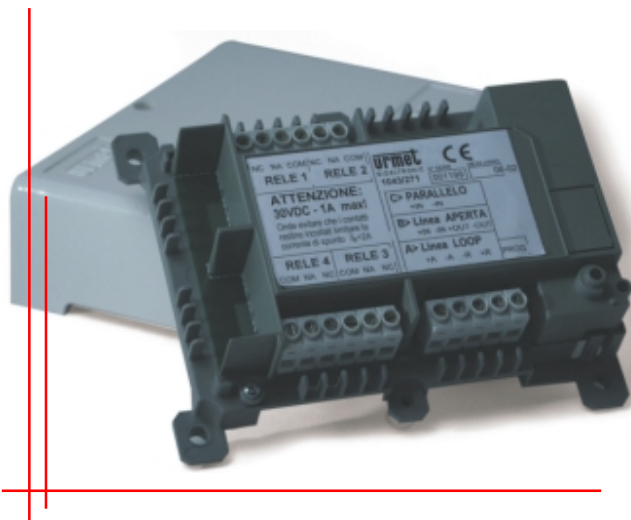


1043/271

MODULO DI ATTUAZIONE A 4 USCITE RELE'

Il modulo di attuazione **1043/271** utilizzabile con le centrali 1043/260, consente la gestione dei dispositivi accessori distribuiti in campo (targhe, sirene, elettrovalvole, serrande, relé ausiliari, elettromagneti ecc.).

Il modulo di attuazione viene installato sulla linea di rivelazione (fino ad un massimo di 8 dispositivi per loop o per coppia di linee aperte) ed è in grado di dialogare con la centrale di controllo e di lavorare in diverse modalità:

- In modo autoindirizzato nella configurazione di linea aperta o di loop chiuso
- Nella configurazione di collegamento a stella o parallelo, se programmato con un indirizzo fisico.

Un led bicolore indica gli stati del dispositivo: in funzionamento normale emette un lampeggio di colore verde; in caso di guasto o manutenzione il lampeggio è di colore giallo.

Il dispositivo **1043/271** è costantemente pilotato dal tipo di centrale a cui è collegato perché possa dichiarare con tempestività la (le) condizione di zona che deve ripetere ma anche perché si possano segnalare sue eventuali anomalie funzionali come interruzioni nei collegamenti o guasto proprio.

ATTENZIONE: nel caso di impianti che prevedano la programmazione dell'indirizzo, occorre effettuare detta programmazione prima dell'installazione.

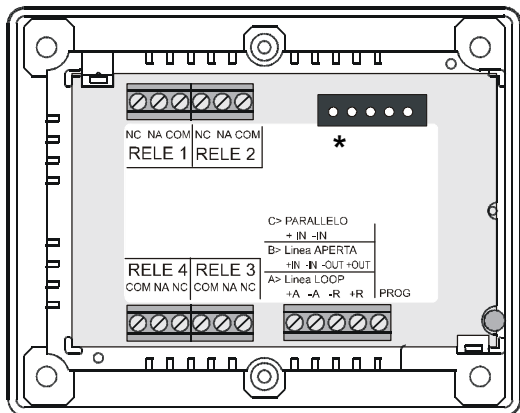
ATTENZIONE

In caso di utilizzo di lampade tipo 1043/045 o 1043/055, si consiglia di collegare:

- N° 2 lampade in funzionamento continuo oppure
- N° 5 lampade in funzionamento lampeggiante.

Se si utilizzano lampade di tipo 1043/155 collegarne al massimo 4 per ogni uscita relè ed inserire in serie all'alimentazione della stessa una resistenza da 100Ω, 1W (vedi fig. 1).

MORSETTI DI COLLEGAMENTO

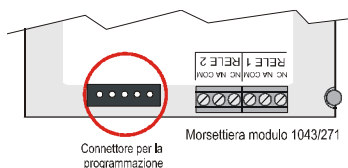
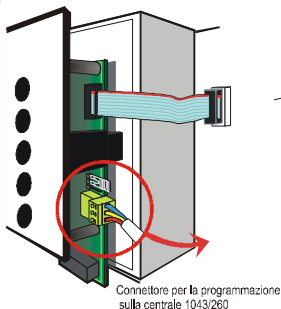


- +A (+IN)** Ingresso positivo di alimentazione
- A (-IN)** Negativo di alimentazione
- R (-OUT)** Uscita negativo alimentazione
- +R (+OUT)** Uscita positivo alimentazione
- PROG** Morsetto programmazione

* Connettore per la programmazione

PROGRAMMAZIONE

Per effettuare la programmazione del dispositivo, in caso di configurazione a linea aperta con indirizzo logico, utilizzare il cavetto per la programmazione ed inserirlo nell'apposita sede sull'interfaccia seriale.



ISTRUZIONI DI MONTAGGIO

Installare il dispositivo utilizzando 4 tasselli.

Aprire il coperchio svitando le due viti poste sul lato superiore per accedere all'elettronica.

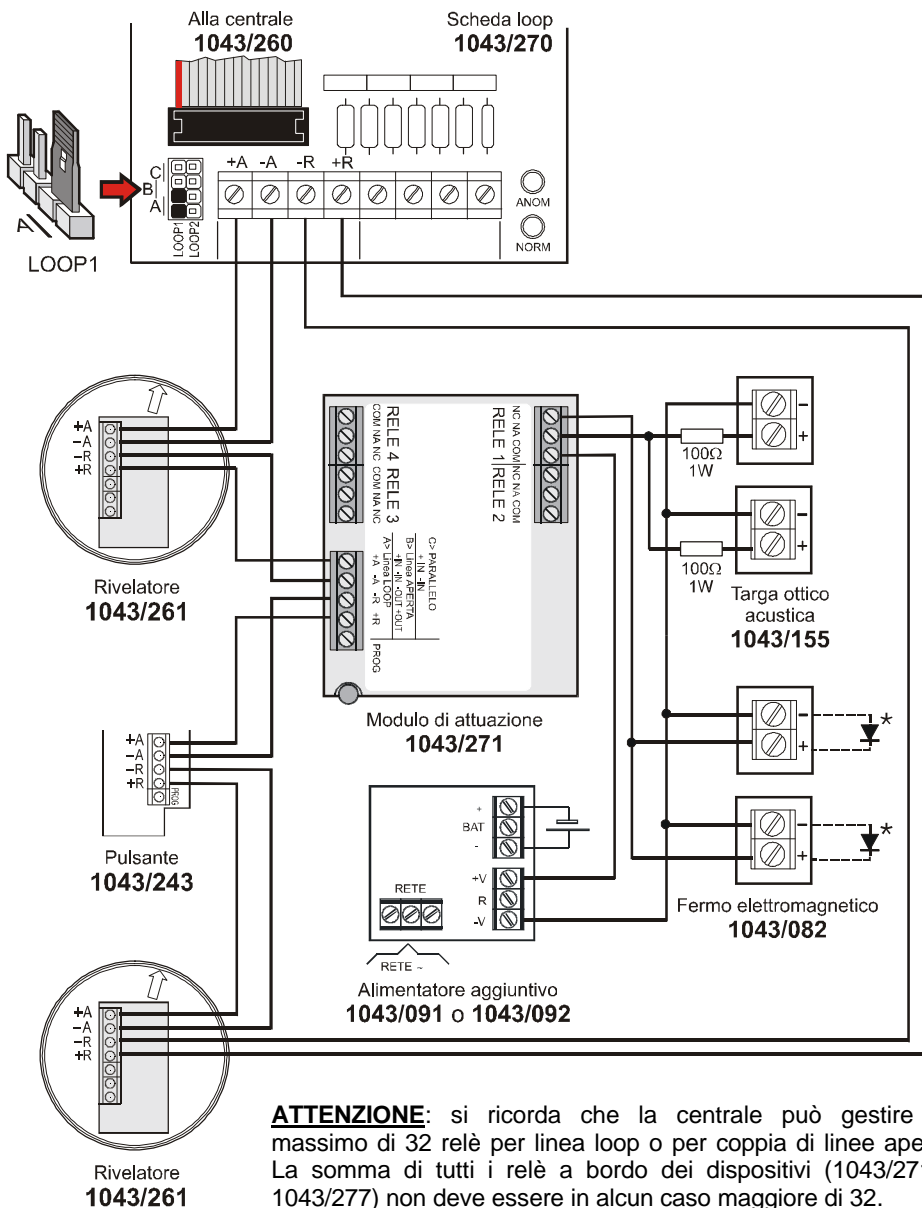
CARATTERISTICHE TECNICHE

Carico massimo per contatto relè 1A@ 24V

Tensione di alimentazione: 15-21Vcc linea

Assorbimento sulla linea: 200μA medio

Dimensioni: 135 (L) x 110 (H) x 45 (P) mm



ATTENZIONE: si ricorda che la centrale può gestire un massimo di 32 relè per linea loop o per coppia di linee aperte. La somma di tutti i relè a bordo dei dispositivi (1043/271 e 1043/277) non deve essere in alcun caso maggiore di 32.

Fig. 1: collegamento del modulo di attuazione con dispositivi ad autoindirizzamento in linea loop chiuso.

NOTA *: se il fermo elettromagnetico non avesse al suo interno il diodo o lo scaricatore di protezione, inserire nelle immediate vicinanze un diodo tipo 1N4004 o 1N4007 come da schema. **ATTENZIONE:** la mancanza di questo diodo può provocare danni irreparabili all'impianto.

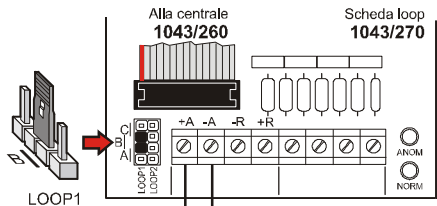


Fig. 2: collegamento del modulo di attuazione con dispositivi ad autoindirizzamento su linea aperta.

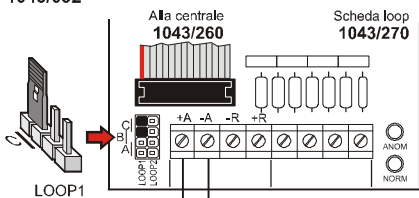
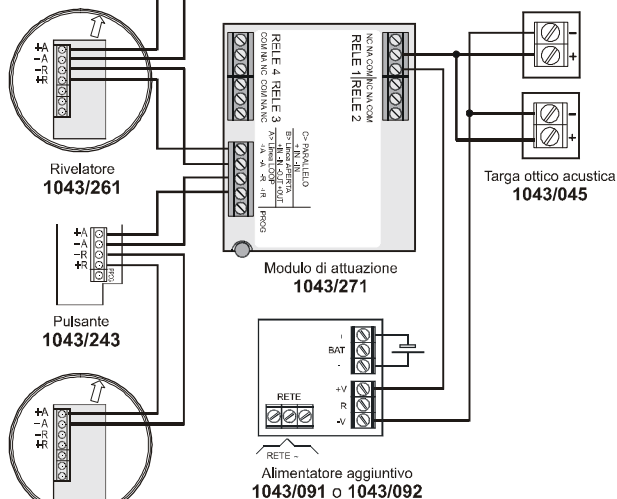


Fig.3 collegamento del modulo di attuazione con dispositivi ad indirizzo logico in parallelo.

