

Multiswitch in cascata

SWI4404-00

SWITCH LINE



Il multiswitch SWI4404-00 appartiene ai multiswitch in cascata ed è stato ideato per soddisfare ogni richiesta di installazione nei sistemi a larga distribuzione. Questi Multiswitches sono disponibili con tre diversi livelli di attenuazione: -17dB, -8dB e 0dB. LNB può essere alimentato direttamente dal decoder e gli ingressi con colori standard rendono l'installazione facile e veloce.

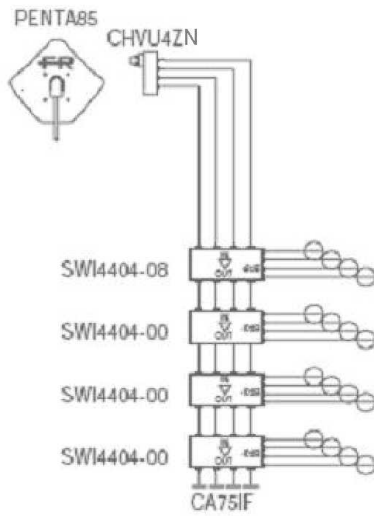
Caratteristiche principali

- Alimentazione LNB dal decoder
- 3 diversi livelli di attenuazione -17 dB, -8 dB, 0dB per consentire un corretto dimensionamento della distribuzione
- 4 ingressi con colori standard
- Supporto in plastica per un'installazione facile e veloce

Articolo		SWI4404-00
Codice Fracarro		271081
N.° di ingressi		4
N.° di uscite		4
Guadagno SAT	dB	0
Perdita di inserzione SAT	dB	2
Caratteristiche generali		
Max. livello di uscita	dB μ V	105
Consumo	mA	35
Dimensioni	mm	90x70x20
Temperatura di lavoro	°C	-10 - 55

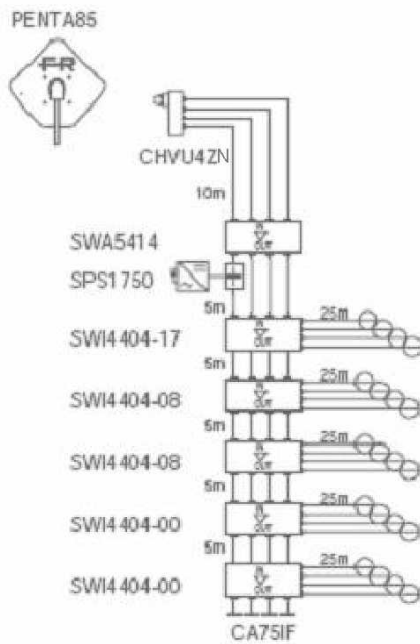
Codice Fracarro	Articolo	Imballo	Quantità	Dimensioni	Peso netto	Peso lordo
			pz	mm	kg	kg
271081	SWI4404-00	singolo	1	110x85x30	0.180	0.180

Installazione di sistemi base



SWI4404-00

Esempi di installazione



SWI4404-00

Esempi di installazione