

PARTI ATTIVE

CONTENITORI E PARTI ATTIVE

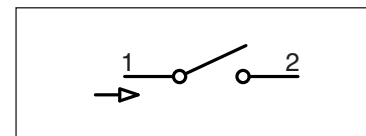
APPARECCHI DI COMANDO

Interruttori



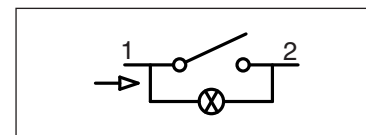
INTERR. 1P 16AX WT Codice 02801
INTERR. 1P 16AX BK Codice 02851

Interruttori 1 polo 16AX 250V ~
 WT = Colore Bianco RAL 9010
 BK = Colore Nero RAL 7016
 Confezionamento 5 (5x1) p



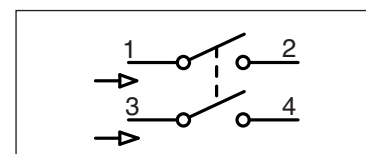
INTERR. 1P 16AX L WT Codice 02803
INTERR. 1P 16AX L BK Codice 02853

Interruttori luminosi 1 polo 16AX 250V ~
 Forniti con lampadina a led bianco (cod. 02821)
 WT = Colore Bianco RAL 9010
 BK = Colore Nero RAL 7016
 Confezionamento 5 (5x1) p



INTERR. 2P 16AX WT Codice 02802
INTERR. 2P 16AX BK Codice 02852

Interruttori 2 poli 16AX 250V ~
 WT = Colore Bianco RAL 9010
 BK = Colore Nero RAL 7016
 Confezionamento 5 (5x1) p

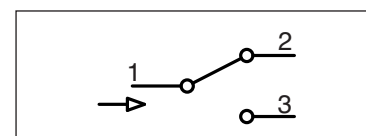


Deviatori



DEVIAT. 1P 16AX WT Codice 02804
DEVIAT. 1P 16AX BK Codice 02854

Deviatori 1 polo 16AX 250V ~
 WT = Colore Bianco RAL 9010
 BK = Colore Nero RAL 7016
 Confezionamento 5 (5x1) p

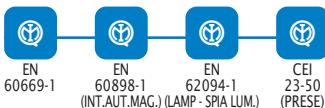
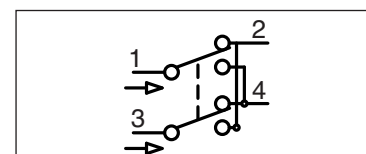


Invertitori



INVERTITORE 16AX WT Codice 02818
INVERTITORE 16AX BK Codice 02866

Invertitori 1 polo 16AX 250V ~
 WT = Colore Bianco RAL 9010
 BK = Colore Nero RAL 7016
 Confezionamento 5 (5x1) p



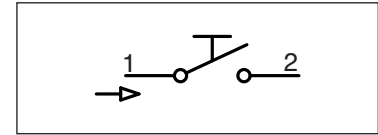
PARTI ATTIVE

Pulsanti



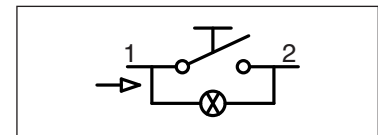
PULS. 1P NA 10A WT Codice 02805
PULS. 1P NA 10A BK Codice 02855

Pulsanti 1 polo NA 10A 250V ~
 WT = Colore Bianco RAL 9010
 BK = Colore Nero RAL 7016
 Confezionamento 5 (5x1) p



PULS. 1P NA 10A L WT Codice 02806
PULS. 1P NA 10A L BK Codice 02856

Pulsanti luminosi 1 polo NA 10A 250V ~
 Forniti con lampadina a led bianco (cod. 02821)
 WT = Colore Bianco RAL 9010
 BK = Colore Nero RAL 7016
 Confezionamento 5 (5x1) p

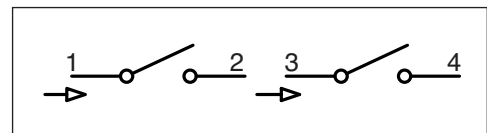


Commutatori

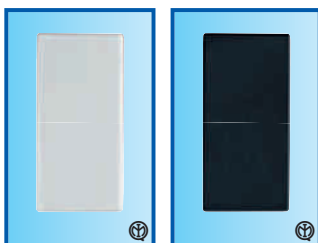


COMMUT. 1-0-2 10AX WT Codice 02819
COMMUT. 1-0-2 10AX BK Codice 02867

Commutatori 1 polo 10AX
 Adatto per il comando di circuiti che
 richiedono un interblocco
 3 posizioni stabili - In posizione centrale
 entrambi i contatti rimangono aperti
 WT = Colore Bianco RAL 9010
 BK = Colore Nero RAL 7016
 Confezionamento 5 (5x1) p



Copriforo



COPRIFORO 1 MOD WT Codice 02807
COPRIFORO 1 MOD BK Codice 02857

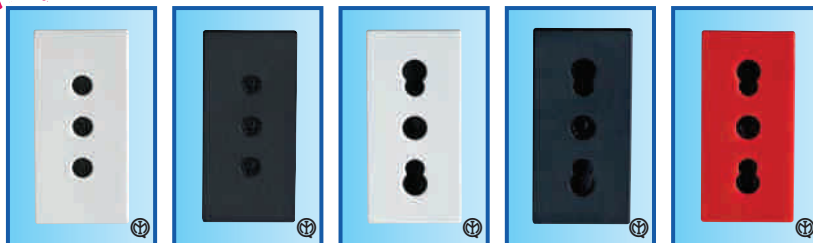
Copriforo 1 modulo
 WT = Colore Bianco RAL 9010
 BK = Colore Nero RAL 7016
 Confezionamento 100 (10x10) p

PARTI ATTIVE

PRESE DI CORRENTE

Prese standard italiano

Novità



PRS 2P+T 10A WT	Codice 02824
PRS 2P+T 10A BK	Codice 02871
PRS BIV.2P+T 16A WT	Codice 02808
PRS BIV.2P+T 16A BK	Codice 02858
PRS BIV.2P+T 16A R	Codice 02809

Prese bivalenti 2P+T 16A 250V~
adatte per spine 2P e 2P+T standard Italia 10A e 16A
WT = Colore Bianco RAL 9010
BK = Colore Nero RAL 7016
R = Colore Rosso RAL 3000
Confezionamento 5 (5x1) p

Prese standard italiano/tedesco



PRS SCH.2P+T 16A WT	Codice 02810
PRS SCH.2P+T 16A BK	Codice 02859
PRS SCH.2P+T 16A R	Codice 02811

Prese schuko/bivalenti 2P+T 16A 250V~
adatte per spine 2P e 2P+T standard Italia 10A e 16A
e spine 2P+T standard tedesco 16A
WT = Colore Bianco RAL 9010
BK = Colore Nero RAL 7016
R = Colore Rosso RAL 3000
Confezionamento 3 (3x1) p

Prese standard tedesco

Novità



PRS SCHUKO 2P+T 16A WT	Codice 02825
PRS SCHUKO 2P+T 16A BK	Codice 02872
PRS SCHUKO 2P+T 16A R	Codice 02826

Prese schuko 2P+T 16A 250V~
adatte per spine 2P+T standard tedesco 16A
WT = Colore Bianco RAL 9010
BK = Colore Nero RAL 7016
R = Colore Rosso RAL 3000
Confezionamento 3 (3x1) p

CONNETTORI TELEFONICI E DATI

Connettori telefonici

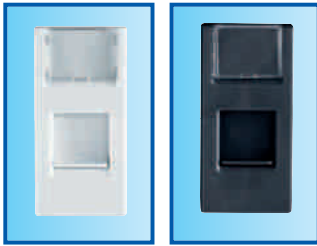


CONN. TEL. RJ11 WT	Codice 02812
CONN. TEL. RJ11 BK	Codice 02860

Connettori telefonici RJ11
2 coppie - morsetti ad incisione di isolante
WT = Colore Bianco RAL 9010
BK = Colore Nero RAL 7016
Confezionamento 10 (10x1) p

PARTI ATTIVE

Connettori per cablaggio strutturato



CONN. RJ45 5E UTP WT	Codice 02817
CONN. RJ45 6 UTP WT	Codice 02822
CONN. RJ45 5E UTP BK	Codice 02865
CONN. RJ45 6 UTP BK	Codice 02869

Connettori RJ45 non schermati Cat. 5E e 6
4 coppie - morsetti ad incisione di isolante
WT = Colore Bianco RAL 9010
BK = Colore Nero RAL 7016
Confezionamento 10 (10x1) p

Connettori toolless per cablaggio strutturato

Novità



CONN. RJ45 TL 5E UTP WT	Codice 02829
CONN. RJ45 TL 6 UTP WT	Codice 02830
CONN. RJ45 TL 5E UTP BK	Codice 02873
CONN. RJ45 TL 6 UTP BK	Codice 02874

Connettori RJ45 non schermati Cat. 5E e 6
4 coppie - morsetti ad incisione di isolante
WT = Colore Bianco RAL 9010
BK = Colore Nero RAL 7016
Confezionamento 10 (10x1) p

Adattatori per connettori RJ45



ADATT. RJ45 IBM WT	Codice 02814
ADATT. RJ45 AVAYA WT	Codice 02815
ADATT. RJ45 AMP WT	Codice 02816
ADATT. RJ45 IBM BK	Codice 02862
ADATT. RJ45 AVAYA BK	Codice 02863
ADATT. RJ45 AMP BK	Codice 02864

Contentori vuoti adatti ad ospitare connettori dati RJ45
tipo IBM, AVAYA, AMP
WT = Colore Bianco RAL 9010
BK = Colore Nero RAL 7016
Confezionamento 10 (10x1) p

Bretelle di permutazione RJ45

Novità



BRET. RJ45 CAT.5E UTP 2MT	Codice 02902
BRET. RJ45 CAT.5E UTP 3MT	Codice 02903
BRET. RJ45 CAT.5E UTP 5MT	Codice 02904
BRET. RJ45 CAT.6 UTP 2MT	Codice 02907
BRET. RJ45 CAT.6 UTP 3MT	Codice 02908
BRET. RJ45 CAT.6 UTP 5MT	Codice 02909

Bretelle di permutazione RJ45 Cat. 5E e 6
02902 Confezionamento 10 (10x1) p
02903 Confezionamento 6 (6x1) p
02904 Confezionamento 5 (5x1) p
02907 Confezionamento 10 (10x1) p
02908 Confezionamento 6 (6x1) p
02909 Confezionamento 5 (5x1) p

PARTI ATTIVE

APPARECCHI DI PROTEZIONE

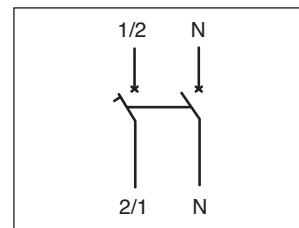
Interruttori automatici magnetotermici

Novità



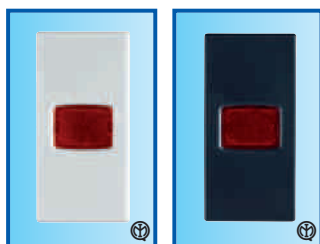
INT.AUT.MAG. 1P+N C10 3KA 230V WT	Codice 02823
INT.AUT.MAG. 1P+N C10 3KA 230V BK	Codice 02870
INT.AUT.MAG. 1P+N C16 3KA 230V WT	Codice 02813
INT.AUT.MAG. 1P+N C16 3KA 230V BK	Codice 02861

Interruttori automatici magnetotermici
1P+N, Curva C, potere d'interruzione
3000A, 10A e 16A 230V~
WT = Colore Bianco RAL 9010
BK = Colore Nero RAL 7016
Confezionamento 1 p



APPARECCHI DI SEGNALEZIONE OTTICA

Spie luminose

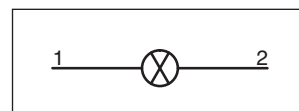


SPIA PIANA LUMIN. WT	Codice 02820
SPIA PIANA LUMIN. BK	Codice 02868

Spie di segnalazione
WT = Colore Bianco RAL 9010
BK = Colore Nero RAL 7016
Confezionamento 5 (5x1) p

Dotazione standard:

- diffusore rosso (già montato)
- diffusori verde, giallo e bianco intercambiabili
- lampadina a led bianco (cod. 02821)



ACCESSORI

Lampadina



LAMP	Codice 02821
------	--------------

Lampadina a led bianco 230V~
Potenza assorbita 0,5 Watt
Confezionamento 10 (5x2) p

Supporti per guida DIN

Novità



SUPP. GUIDA DIN 1 MOD.	Codice 02827
SUPP. GUIDA DIN 2 MOD.	Codice 02828

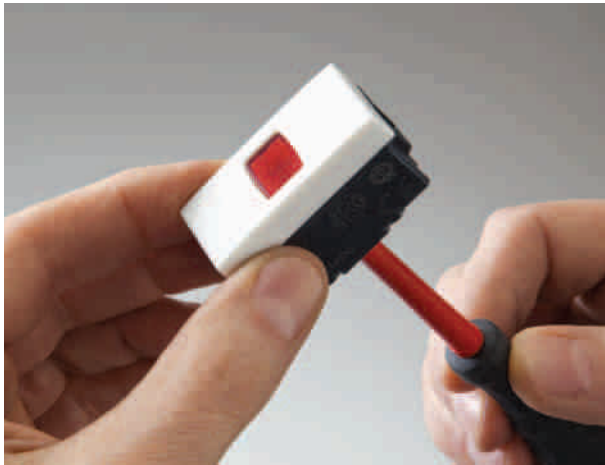
Supporto per guida DIN

02827 Confezionamento 60 (3x20) p
Lo spazio occupato sulla guida DIN è di 1,5 moduli

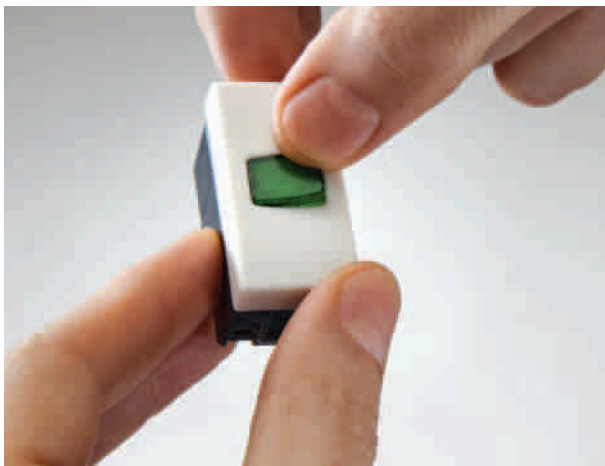
02828 Confezionamento 30 (3x10) p
Lo spazio occupato sulla guida DIN è di 3 moduli

PARTI ATTIVE

Sostituzione diffusore della spia luminosa



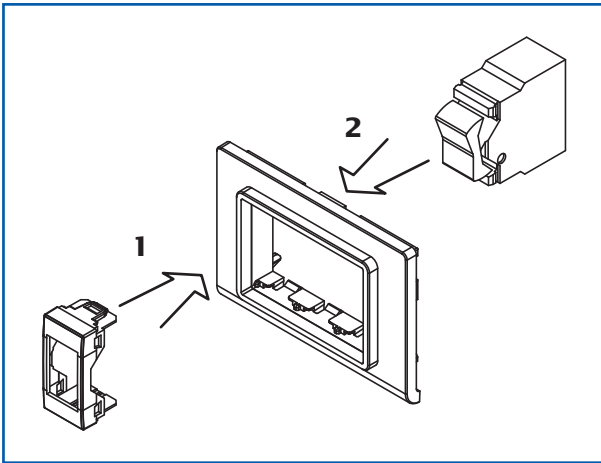
Fare pressione con un cacciavite per smontare la parte frontale della spia



Inserire a pressione il diffusore colorato che si desidera sostituire

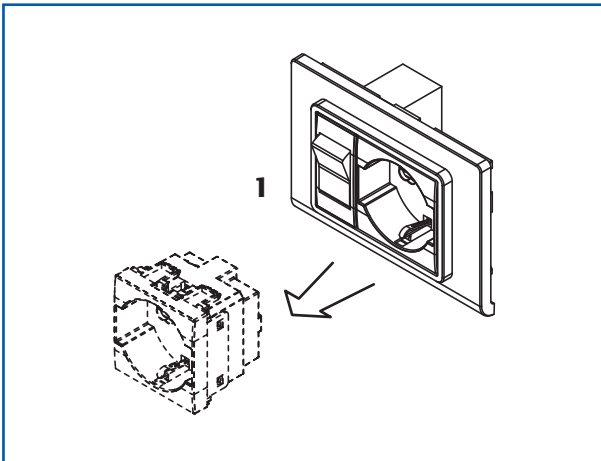
PARTI ATTIVE

Interruttore automatico magnetotermico



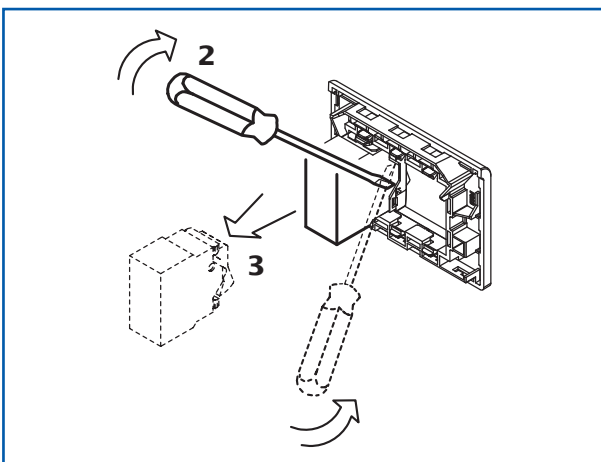
Installazione su scatole e telai autoportanti

- 1 - Agganciare l'adattatore alla mostrina della scatola porta apparecchi
- 2 - Agganciare l'interruttore automatico magnetotermico all'adattatore

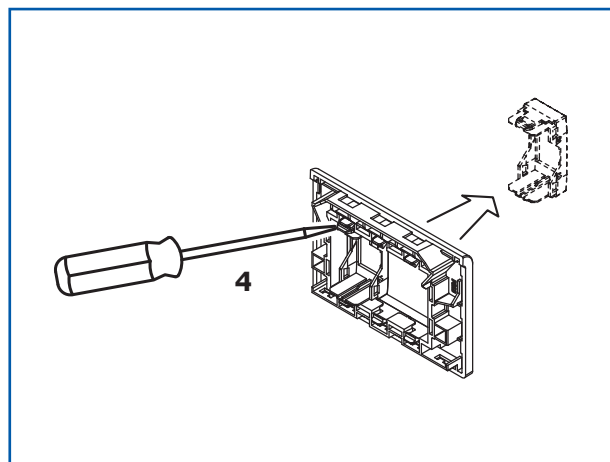


Smontaggio

- 1 - Sganciare dalla mostrina la parte attiva adiacente all'interruttore automatico



- 2 - Sganciare l'interruttore automatico dal suo adattatore facendo leva con un cacciavite sulle apposite sedi
- 3 - Rimuovere l'interruttore automatico



- 4 - Sganciare l'adattatore facendo leva con un cacciavite sull'aggancio della mostrina della scatola porta apparecchi