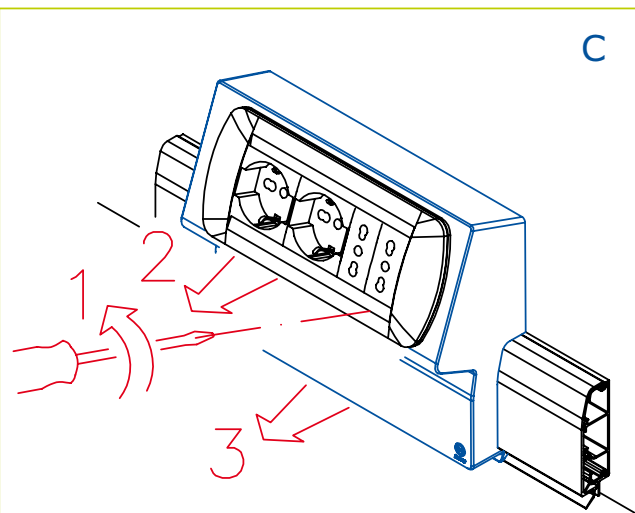
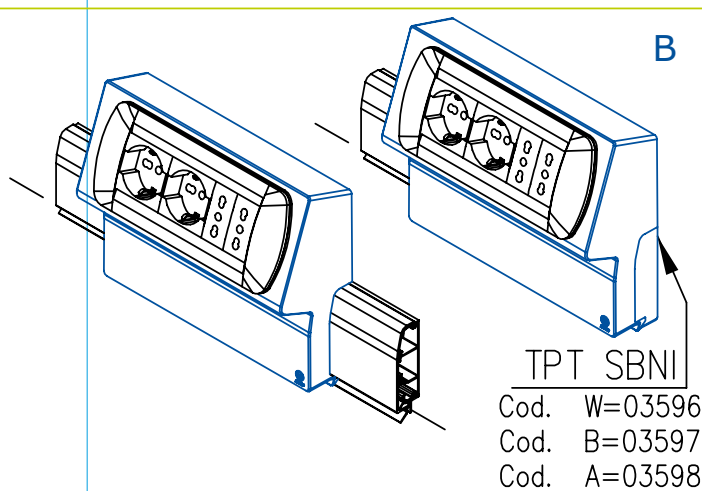
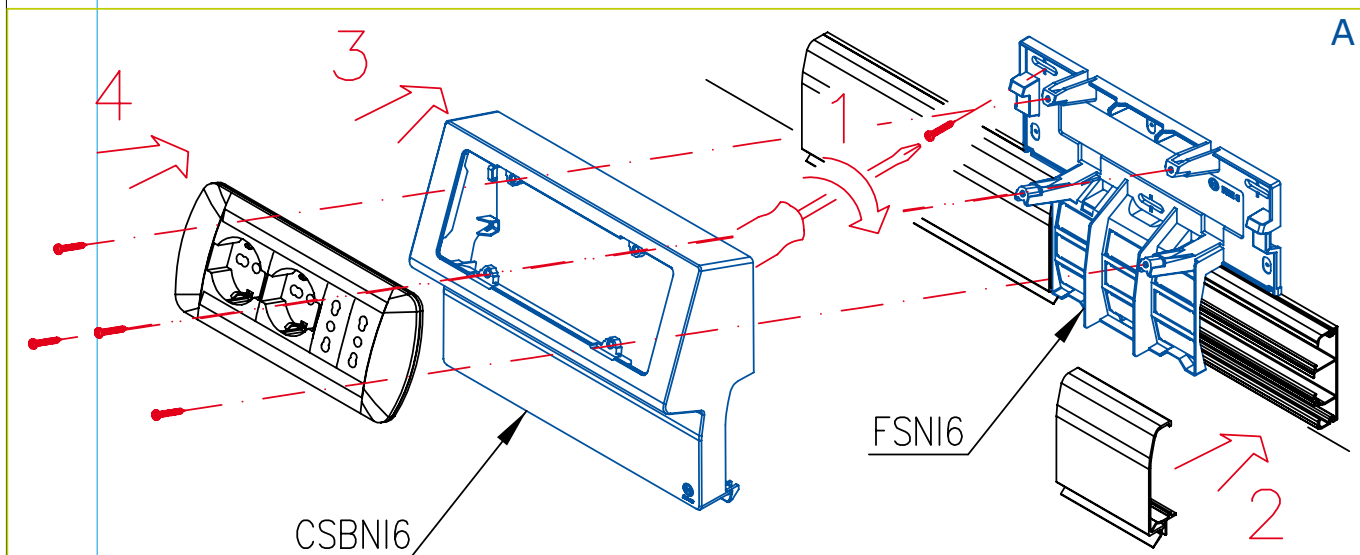


# LINEA TBN EVOLUTION

SBN16 - SCATOLA PORTA APPARECCHI 6 MODULI - INTERASSE 100 MM - PROF. 53 MM



Montaggio (A,B)  
Smontaggio (C)