



Disinseritore a chiave

HS/HC/HD/L/N/NT4605-AM5785

Descrizione

Questo modulo permette di disinserire e bloccare in questo stato l'impianto antifurto. Può essere utilizzato in caso di emergenza se i telecomandi vengono smarriti. La chiave meccanica è una chiave di sicurezza con 10.000 combinazioni ed è estraibile dalla toppe sia nella posizione ON che nella posizione OFF. Nessuna configurazione è richiesta per questo dispositivo.

Dati tecnici

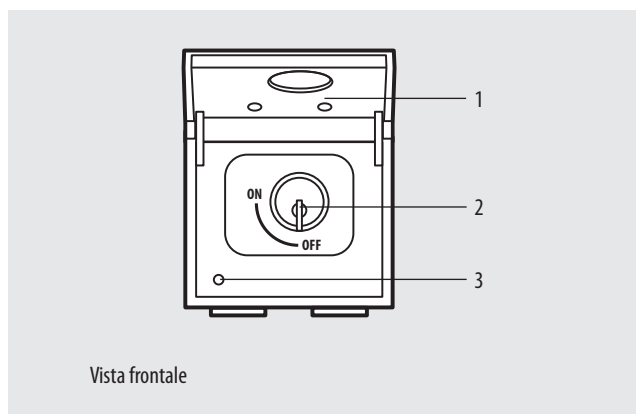
- Alimentazione da BUS SCS: 27 Vdc
- Assorbimento massimo: 5 mA
- Temperatura di funzionamento: 5 – 40 °C

Dati dimensionali

Ingombro: 2 moduli

Configurazione

Il dispositivo non richiede configurazione.



Legenda

- 1 - Sportello chiusura toppe;
- 2 - Toppe per chiave meccanica di sicurezza;
- 3 - LED indicazione impianto bloccato e disinserito.