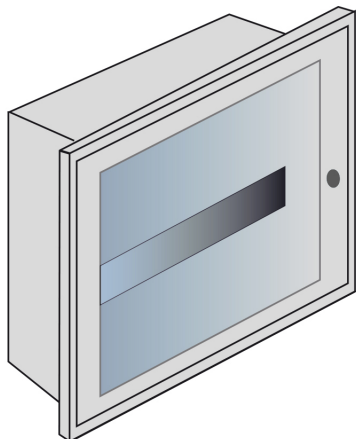


BTICINO &gt; Apparecchiature per la distribuzione dell'energia BT &gt; Centralini da parete e da incasso &gt; Quadri in lamiera con portello IP30



## E209C/12D

Quadro da incasso in lamiera con portello con cristallo - per 12 moduli DIN su 1 fila




### Caratteristiche tecniche

Moduli	12
Serie	Serie E209

### Dati commerciali

Quantità minima	Non richiesta
Unità di vendita	1
Prezzo	
Valuta	EUR
Unità di misura	Prezzo al pezzo
Codice Ean	8012199066912

### Documentazione

 [Catalogo centralini da incasso e da parete](#)