

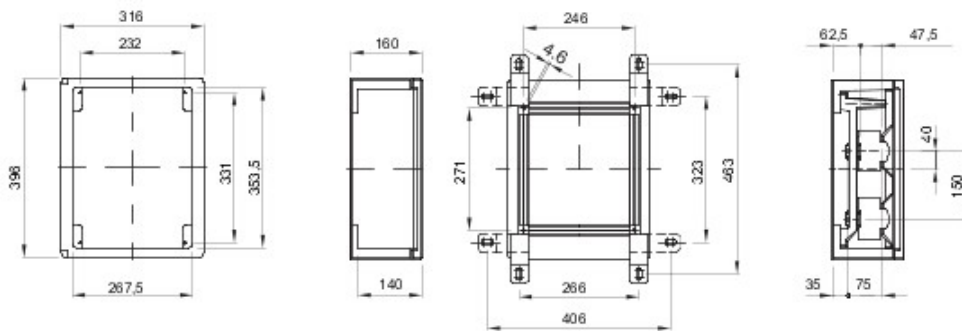


Gamma di quadri stagni da parete realizzati in materiale termoplastico GW PLAST 120. Rispondenti alle norme internazionali IEC 61439-1 (CEI 17/113), IEC 61439-2 (CEI 17/114), IEC 60670-1 (CEI 23/48) e IEC 60670-24 (CEI 23/49). Disponibili in 4 grandezze, nelle versioni con porta cieca e trasparente, con grado di protezione IP55. Accessoriabili con pannelli finistrati completi di telaio estraibile, per l'aggancio di apparecchiature modulari ed interruttori scatolati fino a 160A. Particolarmente indicati per la piccola automazione e distribuzione.

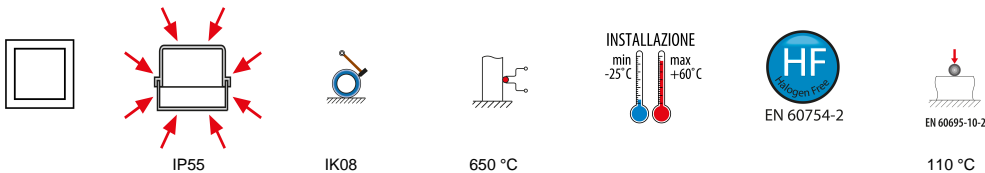
Classe isolamento	II	Colore	Grigio RAL 7035
Dim. esterne BxHxP (mm)	316x396x160	Grado di protezione	IP55
Materiale	Tecnopolimero GWPLAST 120	Resistenza agli urti	IK08
N. serrature	2	N. mod. EN 50022	24 (12X2)
Potenza dissipabile A (W)	42	Potenza dissipabile B (W)	34
Glow Wire Test	650 °C	Temperatura di impiego	-25 +60 °C
Tensione di isolamento	750 V	Tipo Materiale	Halogen free secondo norma EN 60754-2
Codice Electrocod	1312	Termopressione con biglia	110 °C
Accessori per ripristino isolamento	GW44621-GW46446-GW46451	Normativa	EN 61439-1, EN 61439-2, EN60670-1, IEC 60670-24
Famiglia	44 CEP	Tensione nominale massima di impiego (Ue)	750 V
Tipologia porta	Porta cieca		



DIMENSIONALE



SIMBOLOGIA TECNICA



MARCHI/APPROVAZIONI



GEWISS S.p.A. Via A. Volta, 1
24069 Cenate Sotto - Bergamo - Italy
tel. +39 035 94 61 11 fax +39 035 94 69 09

www.gewiss.com
sat@gewiss.com
aggiornamento del 31/12/2017

Dati, misure, disegni e foto sono riportati a
titolo informativo, essendo possibile la loro
modifica senza alcun preavviso