

# Scheda Tecnica

CODICE 12010

## ARIETT LL I

Aspiratori Centrifughi da incasso



### Certificazioni



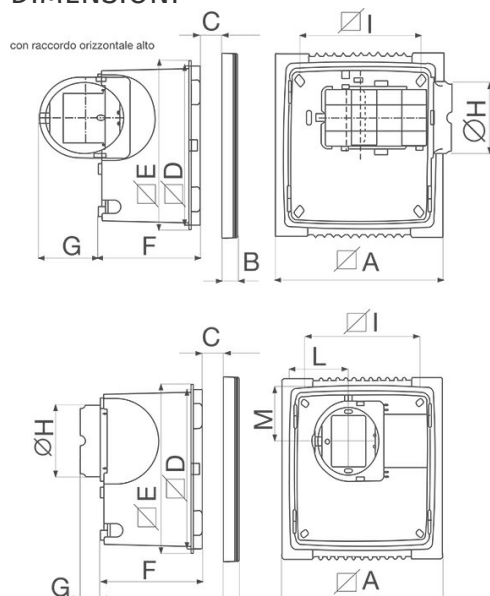
IMQ Performance



### DATI TECNICI E PRESTAZIONALI

Corrente assorbita max (A)	0,13	Potenza max assorbita alla max vel. (W)	19
Diámetro Nominale Condotto (mm)	100	Temp. ambiente max funzionamento continuativo (°C)	40
Frequenza (Hz)	50	Tensione (V)	230
Grado Protezione IP	X4	Portata max (l/s)	uscita:posteriore 22,2 laterale 19,4
Isolamento	II° classe	Portata max (m³/h)	80
Ø Scarico (mm)	96,5	Pressione max (mmH2O)	11
Peso (Kg)	1,9	Pressione max (Pa)	108
Potenza assorbita max (W)	19	RPM	2360
		RPM uscita lat. - max vel	2460

### DIMENSIONI



Dimensione A (mm)	252
Dimensione B (mm)	23
Dimensione C (mm)	65
Dimensione D (mm)	214,5
Dimensione E (mm)	228
Dimensione F (mm)	135,3
Dimensione G (mm)	31,5/76,7
Dimensione H (mm)	Ø
Dimensione I (mm)	96,5
Dimensione L (mm)	180
Dimensione M (mm)	92
Etichetta Energetica	76
	NO

#### PER INFORMAZIONI:

Servizio al Cliente: tel +39 02 90699395 premendo 1 dopo messaggio registrato (consulenza su prodotti e impianti)

Pre & Post Vendita: fax +39 02 90699302

Email prevendita: prevendita@vortice-italy.com

# Scheda Tecnica

CODICE 12010

## ARIETT LL I

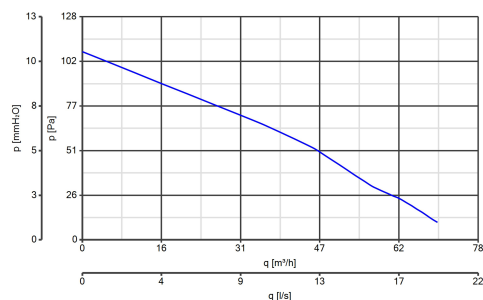
Aspiratori Centrifughi da incasso



### DESCRIZIONE

- Costruzione in resina plastica resistente all'invecchiamento riconducibile all'esposizione al sole ("UV resistant").
- Diametro nominale: 100 mm
- Motore termicamente protetto, con albero montato su supporti a cuscinetti a sfere.
- Portata massima uscita posteriore: 80 m<sup>3</sup>/h
- Portata massima uscita laterale: 70 m<sup>3</sup>/h
- Bocca di mandata verticale con boccaglio in dotazione, orientabile in posizione orizzontale con apposito deviatore.
- Bocca di mandata posteriore completa e dotata di valvola anti ritorno.
- Sicurezza e prestazioni certificate IMQ e IMQ PERFORMANCE
- Controllabile in velocità mediante regolatore Vortice.

### CURVE



### ACCESSORI



←

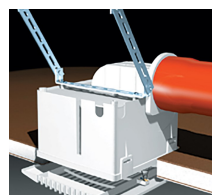
**SCNRB**  
**SCAT.COM.NON**  
**REV.INCASSO**  
Codice 12971



**DEVIATORE DI**  
**FLUSSO M 10/4**  
Codice 22310



**KIT**  
**CONTROSOFFITTATORE**  
Codice 22823



**RACCORDO**  
**ORIZZONTALE**  
**ALTO**  
Codice 22841

→

#### PER INFORMAZIONI:

Servizio al Cliente: tel +39 02 90699395 premendo 1 dopo messaggio registrato (consulenza su prodotti e impianti)  
Pre & Post Vendita: fax +39 02 90699302  
Email prevendita: prevendita@vortice-italy.com