

Multifunzione Voltmetri / Amperometri AC

Dispositivo elettronico multifunzione nella versione modulare 2 moduli DIN che può essere configurato come voltmetro o amperometro per la misura a vero valore efficace (TRMS) di tensioni e correnti alternate in sistemi monofase.

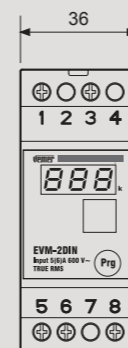


- 1 Formato 2 moduli DIN
- 2 Lettura: tramite display a 3 digit rossi da 7,6 mm

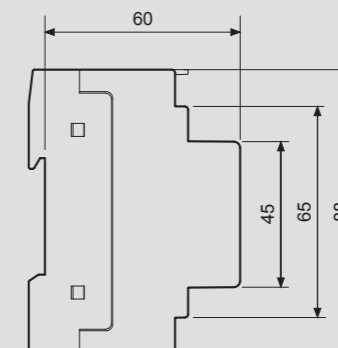
EVM-2DIN

DIMENSIONI (mm)

Vista frontale

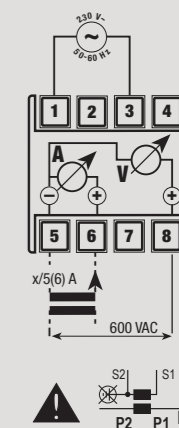


Vista laterale



SCHEMA DI COLLEGAMENTO

Schema



MISURA E CONTROLLO

MULTIFUNZIONE TRMS VOLTMETRO / AMPEROMETRO AC

- Strumento di misura multifunzione in AC: lo stesso strumento può essere utilizzato come Voltmetro o Amperometro in relazione al tipo di collegamento
- Voltmetro ad inserzione diretta fino a 600 V AC
- Amperometro con connessione amperometrica tramite TA x/5A da 5/5 a 4000/5 A:
 - da 5/5 a 1000/5 con incrementi di 5
 - da 1000/5 a 4000/5 con incrementi di 500
- Minimo valore misurabile: 3% del fondo scala
- Indicazione di valori fuori scala ("HHH")



INFORMAZIONI TECNICHE

CARATTERISTICHE GENERALI

Alimentazione	V AC	230 (-15% ÷ +10%)
Frequenza	Hz	50 / 60
Assorbimento	VA	4
Display		3 digit rossi da 7,6 mm
Visualizzazione		Max 999
Precisione		±(0,5% f.s. + 1 digit)
Grado di protezione frontale	IP	20/51 (sul frontale)
Minimo valore misurabile		3% del fondo scala

Terminazione		Massello da 6 mm ²
Temperatura di funzionamento	°C	-10 ÷ +45
Temperatura di immagazzinamento	°C	-20 ÷ +70
Umidità		10 ÷ 90% non condensante

Voltmetro

Risoluzione	V	1
Minimo segnale misurabile	V	10

Amperometro

Risoluzione	mA	10
Minimo segnale misurabile	mA	20

RIFERIMENTI NORMATIVI

La conformità alle Direttive Comunitarie: 2014/35/UE (Bassa tensione) e 2014/30/UE (Compatibilità elettromagnetica) è dichiarata in riferimento alle Norme seguenti: • Sicurezza: CEI EN 61010-1 • Compatibilità E.M.: CEI EN 61000-6-2 / CEI EN 61000-6-4

Codice	Modello	Descrizione	Alimentazione	Portata
VM260700	EVM-2DIN	Voltmetro-Amperometro multiscala	230 V AC	600 V / x/5 A su TA



EVM-2DIN_201611

