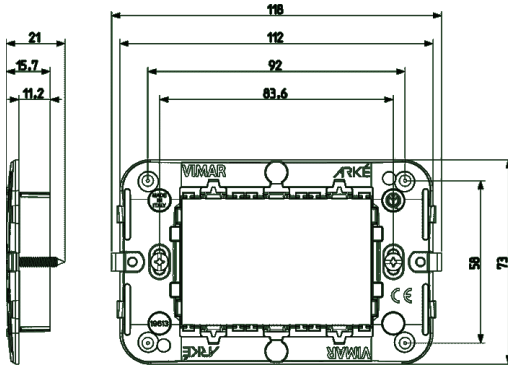


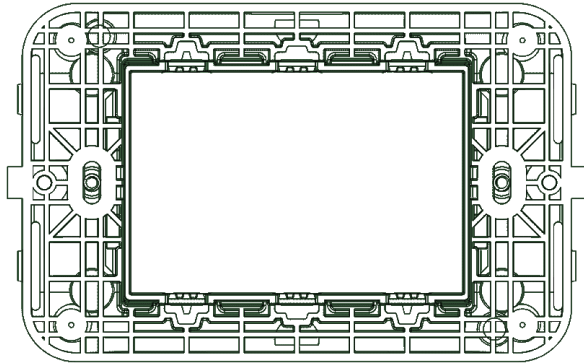
Disegni

Vista ingombri



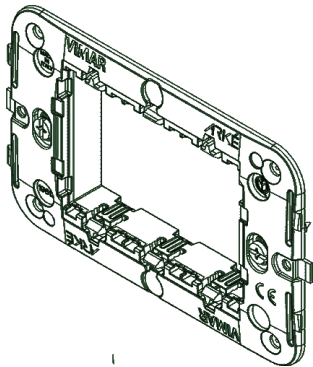
[download.png](#) - [download.dxf](#)

Vista posteriore



[download.png](#) - [download.dxf](#)

Vista 3D



[download.png](#) - [download.dxf](#)

Video

[Spot Arké](#)

Imballi



8 007352 427600

Codice 8007352427600
Qtà 1 NR
Dim. 11,8x7,3x2,1 [cm]
Peso 20,8 [g]



8 007352 427617

Codice 8007352427617
Qtà 10 NR
Dim. 11,8x7,3x21 [cm]
Peso 210,6 [g]



8 007352 427624

Codice 8007352427624
Qtà 200 NR
Dim. 38x34x24 [cm]
Peso 4.668 [g]



8 007352 482616

Codice 8007352482616
Qtà 6.400 NR
Dim. 120x80x127 [cm]
Peso 149.376 [g]

Condividi



Legal

Vimar si riserva il diritto di modificare in ogni momento e senza preavviso le caratteristiche dei prodotti riportati. Ricordiamo che tutti i prodotti devono essere installati in conformità alle regole di installazione da parte di un professionista abilitato. Per le condizioni di utilizzo delle informazioni presenti sulla scheda prodotto vedere [Condizioni di utilizzo](#).