

## Scheda prodotto - 16716 - Supporto 6M +viti

---

|                           |   |
|---------------------------|---|
| <b>Codice</b>             | 16716   |
| <b>Famiglia</b>           | Idea / Supporti / Per scatole rettangolari                  |
| <b>Descrizione</b>        | Supporto 6M +viti   |
| <b>Descrizione estesa</b> | Supporto 6 moduli, con viti, per scatole 6/7 moduli, grigio |
| <b>[REDACTED]</b>         | <b>[REDACTED]</b>   |
| <b>[REDACTED]</b>         | <b>[REDACTED]</b>   |
| <b>[REDACTED]</b>         | <b>[REDACTED]</b>   |



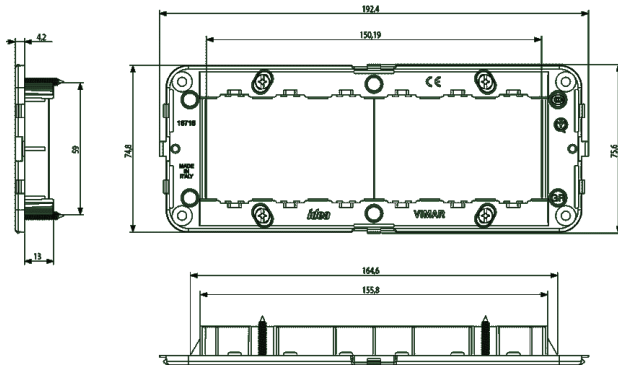
## Marchi

---

- 01. Marchio IMQ - Italia ([download](#))
- 04. Marchio NF - Francia
- 05. Marchio SEV - Svizzera
- 15. Marchio CCC - Cina
- 96. Esperto elettrotecnico ([download](#))

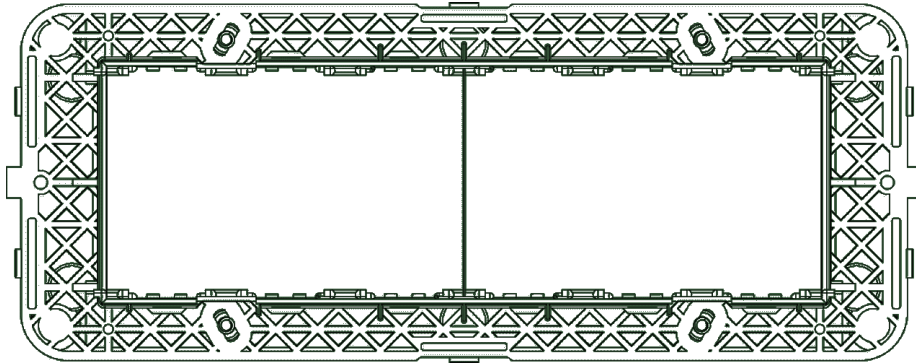
## Disegni

### Vista ingombri



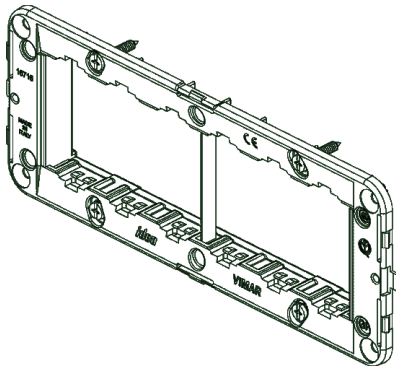
[download.png](#) - [download.dxf](#)

### Vista posteriore



[download.png](#) - [download.dxf](#)

### Vista 3D



[download.png](#) - [download.dxf](#)

## Video

[Spot Idea](#)

## Imballi



**8 007352 045491**

**Codice** 8007352045491  
**Qtà** 1 NR  
**Dim.** 19x7,5x2,1 [cm]  
**Peso** 39 [g]



**8 007352 002258**

**Codice** 8007352002258  
**Qtà** 20 NR  
**Dim.** 28,4x24,4x11,9 [cm]  
**Peso** 945,2 [g]



**8 007352 361706**

**Codice** 8007352361706  
**Qtà** 120 NR  
**Dim.** 59,5x38,5x26,5 [cm]  
**Peso** 6.414 [g]

## Condividi



## Legal

Vimar si riserva il diritto di modificare in ogni momento e senza preavviso le caratteristiche dei prodotti riportati. Ricordiamo che tutti i prodotti devono essere installati in conformità alle regole di installazione da parte di un professionista abilitato. Per le condizioni di utilizzo delle informazioni presenti sulla scheda prodotto vedere [Condizioni di utilizzo](#).