

Scheda prodotto - 14041 - Copriforo bianco

Codice	14041
Famiglia	Plana / Accessori / Copriforo e passacavo
Descrizione	Copriforo bianco
Descrizione estesa	Copriforo, bianco



Istruzioni, Manuali, Documentazione

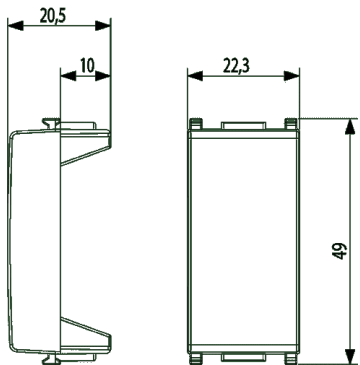
[IG – Info generali e tecniche \(11879 kb\)](#)

Marchi

- 01. Marchio IMQ - Italia ([download](#))
- 04. Marchio NF - Francia
- 05. Marchio SEV - Svizzera
- 08. Marchio ASTA - Regno Unito
- 09. Marchio VDE - Germania
- 15. Marchio CCC - Cina
- 96. Esperto elettrotecnico ([download](#))

Disegni

Vista ingombri



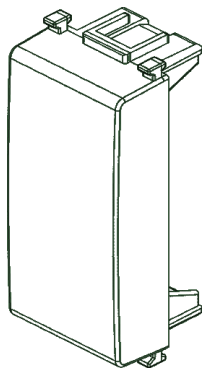
[download.png](#) - [download.dxf](#)

Vista posteriore



[download.png](#) - [download.dxf](#)

Vista 3D



[download.png](#) - [download.dxf](#)

Video

[Spot Plana](#)

Imballi



8 007352 108882
Codice 8007352108882
Qtà 1 NR
Dim. 2,23x4,9x2,05 [cm]
Peso 4,4 [g]



8 007352 108899
Codice 8007352108899
Qtà 10 NR
Dim. 22x4,9x2 [cm]
Peso 46,5 [g]



8 007352 108905
Codice 8007352108905
Qtà 100 NR
Dim. 28,2x11,1x10 [cm]
Peso 560,27 [g]



8 007352 262768
Codice 8007352262768
Qtà 1.000 NR
Dim. 57,5x22,5x30 [cm]
Peso 6.144,67 [g]



8 007352
Codice
Qtà
Dim.
Peso

Condividi



Legal

Vimar si riserva il diritto di modificare in ogni momento e senza preavviso le caratteristiche dei prodotti riportati. Ricordiamo che tutti i prodotti devono essere installati in conformità alle regole di installazione da parte di un professionista abilitato.

Per le condizioni di utilizzo delle informazioni presenti sulla scheda prodotto vedere [Condizioni di utilizzo](#).