

Scheda prodotto - 16713 - Supporto 3M +viti

Codice	16713
Famiglia	Idea / Supporti / Per scatole rettangolari
Descrizione	Supporto 3M +viti
Descrizione estesa	Supporto 3 moduli, con viti, per scatole 3 moduli, grigio

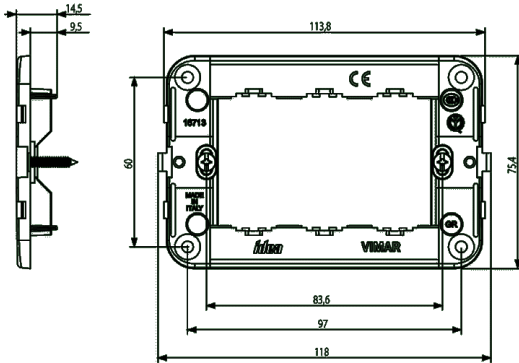


Marchi

- 01. Marchio IMQ - Italia ([download](#))
- 04. Marchio NF - Francia
- 05. Marchio SEV - Svizzera
- 09. Marchio VDE - Germania
- 15. Marchio CCC - Cina
- 96. Esperto elettrotecnico ([download](#))

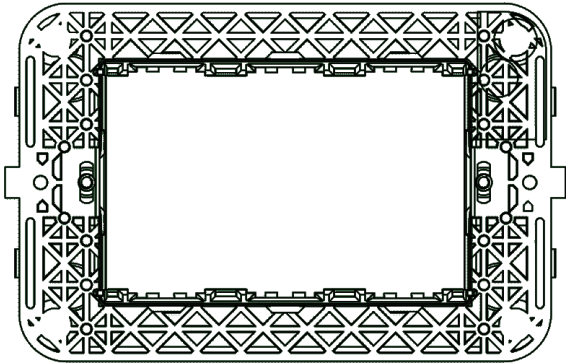
Disegni

Vista ingombri



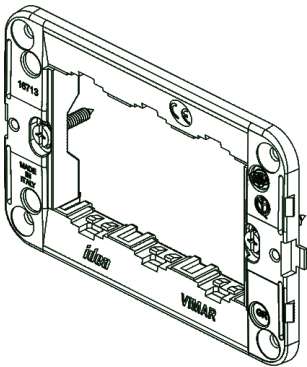
[download.png](#) - [download.dxf](#)

Vista posteriore



[download.png](#) - [download.dxf](#)

Vista 3D



[download.png](#) - [download.dxf](#)

Video

[Spot Idea](#)

Imballi



8 007352 045477

Codice 8007352045477
Qtà 1 NR
Dim. 11,4x7,5x1,5 [cm]
Peso 22,6 [g]



8 007352 147249

Codice 8007352147249
Qtà 10 NR
Dim. 11,4x7,5x15 [cm]
Peso 228,13 [g]



8 007352 147256

Codice 8007352147256
Qtà 200 NR
Dim. 38,5x27x24,8 [cm]
Peso 4.972,67 [g]



8 007352 263512

Codice 8007352263512
Qtà 6.400 NR
Dim. 80x120x112 [cm]
Peso 163.000 [g]

Condividi



Legal

Vimar si riserva il diritto di modificare in ogni momento e senza preavviso le caratteristiche dei prodotti riportati. Ricordiamo che tutti i prodotti devono essere installati in conformità alle regole di installazione da parte di un professionista abilitato. Per le condizioni di utilizzo delle informazioni presenti sulla scheda prodotto vedere [Condizioni di utilizzo](#).