

Scheda prodotto - 14021.L - Tasto 1M simbolo luce bianco

Codice	14021.L
Famiglia	Plana / Apparecchi / Apparecchi di comando base
Descrizione	Tasto 1M simbolo luce bianco
Descrizione estesa	Tasto intercambiabile 1 modulo, simbolo luce illuminabile, bianco



Istruzioni, Manuali, Documentazione

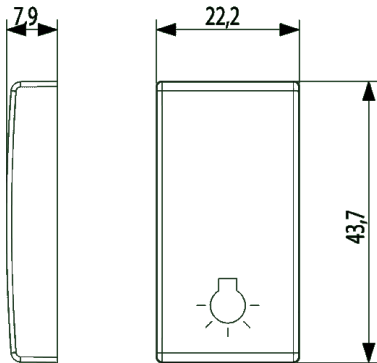
[IG – Info generali e tecniche \(11879 kb\)](#)

Marchi

- 01. Marchio IMQ - Italia ([download](#))
- 04. Marchio NF - Francia
- 05. Marchio SEV - Svizzera
- 09. Marchio VDE - Germania
- 96. Esperto elettrotecnico ([download](#))

Disegni

Vista ingombri



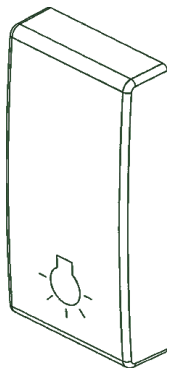
[download.png](#) - [download.dxf](#)

Vista posteriore



[download.png](#) - [download.dxf](#)

Vista 3D



[download.png](#) - [download.dxf](#)

Video

[Spot Plana](#)

Imballi



8 007352 114814

Codice 8007352114814
Qtà 1 NR
Dim. 4,4x2,2x0,8 [cm]
Peso 3,1 [g]



8 007352 114821

Codice 8007352114821
Qtà 5 NR
Dim. 4,1x2,8x5,3 [cm]
Peso 18,8 [g]



8 007352 114838

Codice 8007352114838
Qtà 50 NR
Dim. 14,4x9x6 [cm]
Peso 223,33 [g]



8 007352 361300

Codice 8007352361300
Qtà 500 NR
Dim. 29x24,5x14 [cm]
Peso 2.423,3 [g]

Condividi



Legal

Vimar si riserva il diritto di modificare in ogni momento e senza preavviso le caratteristiche dei prodotti riportati. Ricordiamo che tutti i prodotti devono essere installati in conformità alle regole di installazione da parte di un professionista abilitato.

Per le condizioni di utilizzo delle informazioni presenti sulla scheda prodotto vedere [Condizioni di utilizzo](#).