

Scheda prodotto - 14602 - Supporto 2M +griffe int71

Codice	14602
Famiglia	Plana / Supporti / Per scatole rotonde
Descrizione	Supporto 2M +griffe int71
Descrizione estesa	Supporto 2 moduli, con griffe, per scatole da incasso ø 60 mm, componibile con interasse 71 mm

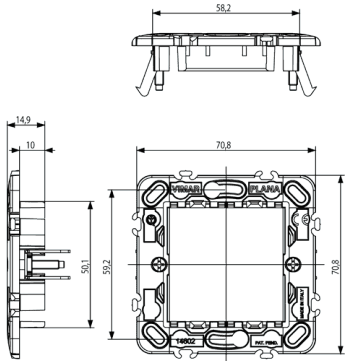


Marchi

- 01. Marchio IMQ - Italia ([download](#))
- 04. Marchio NF - Francia
- 05. Marchio SEV - Svizzera
- 09. Marchio VDE - Germania
- 96. Esperto elettrotecnico ([download](#))

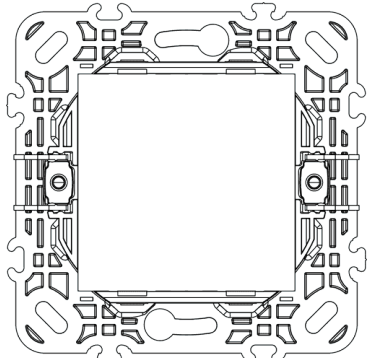
Disegni

Vista ingombri



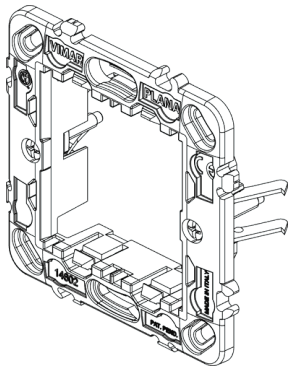
[download.png](#) - [download.dxf](#)

Vista posteriore



[download.png](#) - [download.dxf](#)

Vista 3D



[download.png](#) - [download.dxf](#)

Video

[Spot Plana](#)

Imballi

**8 007352 108929**

Codice 8007352108929
Qtà 1 NR
Dim. 7,4x7,4x1,5 [cm]
Peso 21,4 [g]

**8 007352 108936**

Codice 8007352108936
Qtà 50 NR
Dim. 28,4x24,4x11,9 [cm]
Peso 1.234,67 [g]

**8 007352 361423**

Codice 8007352361423
Qtà 300 NR
Dim. 59,5x38,5x26,5 [cm]
Peso 8.208,02 [g]

Condividi



Legal

Vimar si riserva il diritto di modificare in ogni momento e senza preavviso le caratteristiche dei prodotti riportati. Ricordiamo che tutti i prodotti devono essere installati in conformità alle regole di installazione da parte di un professionista abilitato. Per le condizioni di utilizzo delle informazioni presenti sulla scheda prodotto vedere [Condizioni di utilizzo](#).