

## Scheda prodotto - 16714 - Supporto 4M +viti

---

<b>Codice</b>	16714
<b>Famiglia</b>	Idea / Supporti / Per scatole rettangolari
<b>Descrizione</b>	Supporto 4M +viti
<b>Descrizione estesa</b>	Supporto 4 moduli, con viti, per scatole 4 moduli, grigio



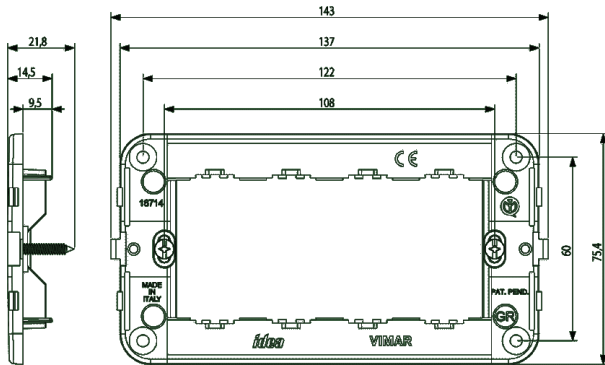
## Marchi

---

- 01. Marchio IMQ - Italia ([download](#))
- 04. Marchio NF - Francia
- 05. Marchio SEV - Svizzera
- 09. Marchio VDE - Germania
- 15. Marchio CCC - Cina
- 96. Esperto elettrotecnico ([download](#))

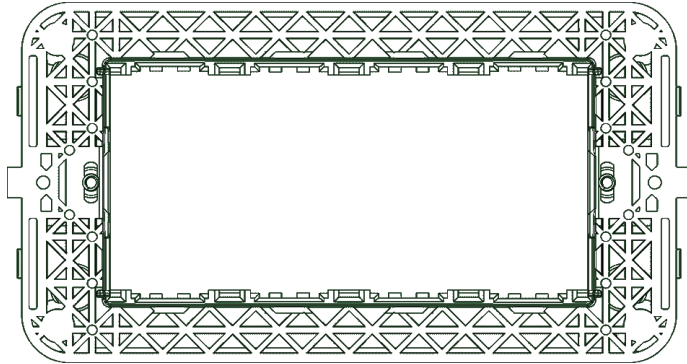
## Disegni

### Vista ingombri



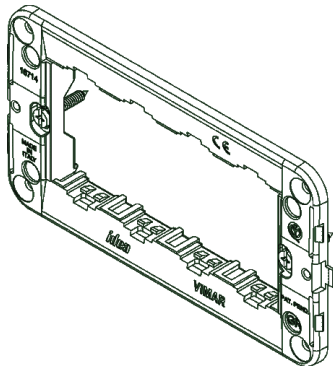
[download.png](#) - [download.dxf](#)

### Vista posteriore



[download.png](#) - [download.dxf](#)

### Vista 3D



[download.png](#) - [download.dxf](#)

## Video

[Spot Idea](#)

## Imballi



8 007352 045484

**Codice** 8007352045484  
**Qtà** 1 NR  
**Dim.** 14,3x7,5x2,1 [cm]  
**Peso** 25,85 [g]



8 007352 000032

**Codice** 8007352000032  
**Qtà** 20 NR  
**Dim.** 28,4x18,4x9,5 [cm]  
**Peso** 640 [g]



8 007352 263246

**Codice** 8007352263246  
**Qtà** 240 NR  
**Dim.** 59x38,5x30 [cm]  
**Peso** 8.620 [g]



8 007352 482524

**Codice** 8007352482524  
**Qtà** 2.880 NR  
**Dim.** 80x120x103 [cm]  
**Peso** 103.449 [g]

## Condividi



## Legal

Vimar si riserva il diritto di modificare in ogni momento e senza preavviso le caratteristiche dei prodotti riportati. Ricordiamo che tutti i prodotti devono essere installati in conformità alle regole di installazione da parte di un professionista abilitato. Per le condizioni di utilizzo delle informazioni presenti sulla scheda prodotto vedere [Condizioni di utilizzo](#).