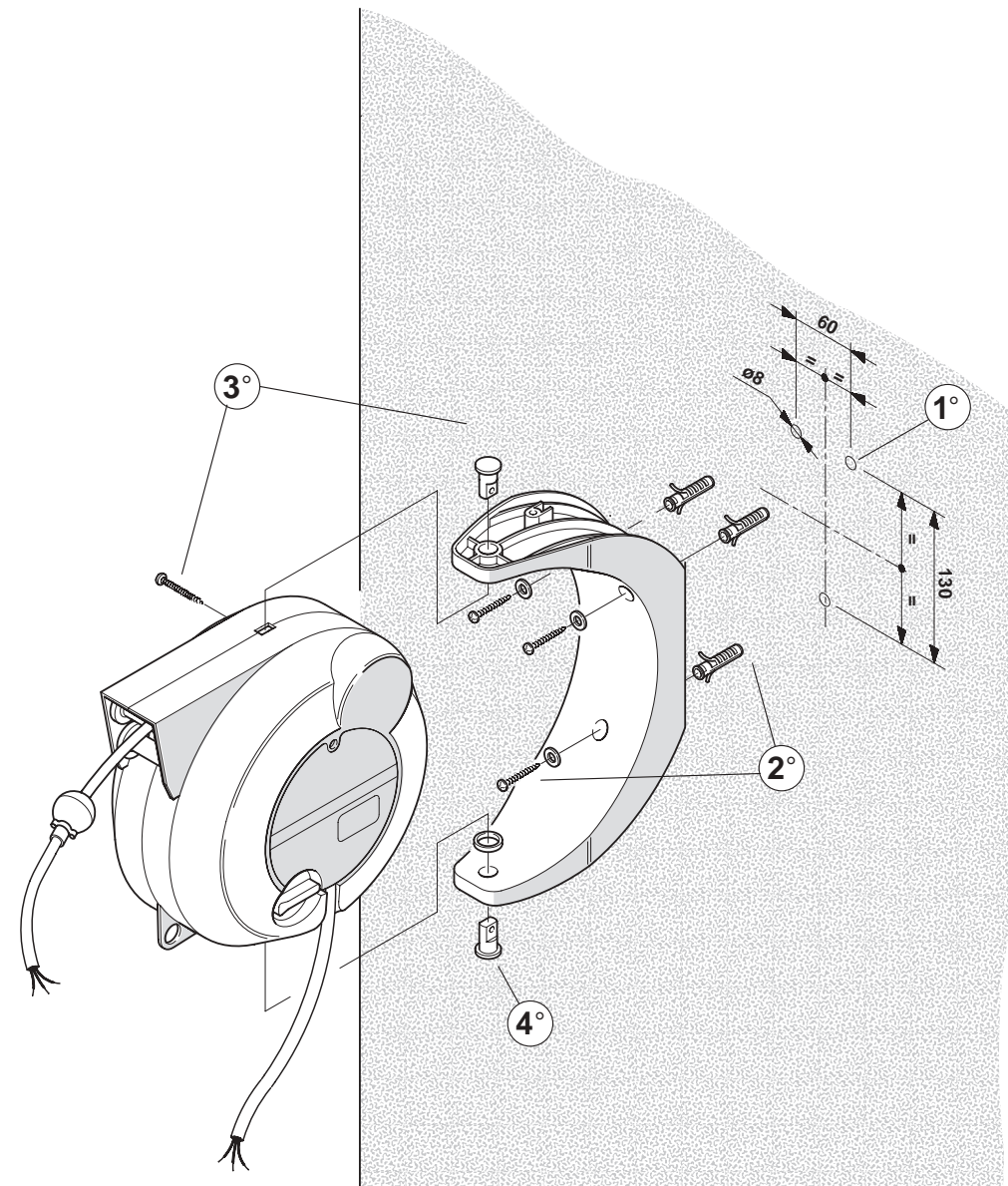


AVVOLGICAVO PROFESSIONALE A RIAVVOLGIMENTO AUTOMATICO
 PROFESSIONAL CABLE REEL WITH AUTOMATIC REWINDING
 ENROULEUR PROFESSIONNEL AVEC ENROULEMENT AUTOMATIQUE DU CABLE
 PROFESSIONELLEN KABELWINDER MIT AUTOMATISCHER WICKLUNG
 ENROLLACABLE DE TIPO PROFESSIONAL CON MECANISMO AUTOMATICO DE REENROLLAMENTO



INFORMAZIONI
 TECNICHE

Numero Verde
167-018009



Immagine PostScript
 D:\12DWG\AUTOR-1.EPS

ATTENZIONE

Gli avvolgicavo della Serie AUTOROLLER devono essere protetti dalle sovracorrenti con dispositivo di protezione magnetotermico installato a monte, e con corrente nominale non superiore a quanto riportato nella seguente tabella.

WARNING

AUTOROLLER Series cable reels must be protected against overcurrents by a Miniature Circuit Breaker installed upstream and with a rated current not exceeding that indicated in the table.

ACHTUNG

Die Kabelaufroller der Baureihe AUTOROLLER müssen geschützt werden gegen Überströme mit Hilfe eines vorgeschalteten thermomagnetischen Überströmauslösers, dessen Nennstrom nicht höher sein darf als aus nachstehender Tabelle hervorgeht.

ATTENTION

Les enrouleurs de câble de la Série AUTOROLLER doivent être protégés des surintensités avec un dispositif de protection magnétothermique installé en amont, et avec un courant nominal pas plus haut de ce qui est indiqué dans la table suivante.

ATENCION

Los arrollacables de la Serie AUTOROLLER deben ser protegidos de las sobrecargas de corriente, con dispositivo de protección magnetotérmico instalado al inicio, y con corriente nominal no superior a lo que se indica en la tabla siguiente.

Codice Articolo Catalogue number Artikel-Nr. Code article Código artículo	Corrente nominale dispositivo di protezione MCB rated current Nennstrom der Schutzeinrichtung Courant nominal dispositif de protection Corriente nominal dispositivo de protección
751.0210	4A
751.0215	6A
751.0225	10A
751.0310	4A
751.0315	6A
751.0325	10A
751.1315	6A
751.3315	6A