

PRESE DA PARETE CON DISPOSITIVO DI BLOCCO

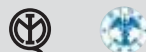


NORME DI RIFERIMENTO

EN 60309-1
Spine e prese per uso industriale.
Parte 1: prescrizioni generali.

EN 60309-2
Spine e prese per uso industriale.
Parte 2: prescrizioni di intercambiabilità dimensionale per spine e prese con spinotti ed alveoli cilindrici.

MARCHI



VERSIONI

	Senza base portafusibili
	Con base portafusibili
	Con base portafusibili HD
	Con guida DIN 6 moduli
	Con guida DIN 6 moduli HD

CARATTERISTICHE TECNICHE

Corrente nominale:	16A-32A-63A
Tensione di impiego:	100÷690V~
Frequenza di impiego:	c.c. - 50÷500Hz
Tensione d'isolamento:	500/690V~
Grado di protezione:	IP44-IP66/IP67
Temperatura di impiego secondo norma di riferimento:	-25°C +40°C
Massima temperatura di funzionamento:	60°C
Autoestinguenza GW test:	650°C/850°C
Materiale:	Tecnopolimero
Grado IK a 20°C:	IK07
Ingresso cavi:	Metrico
Fusibili:	gG 10,3x38mm (16-32A) Neozed tipo D02 (63A)
Colore:	Presse standard Frontale grigio RAL 7035 e mostrina fumé Presse Heavy Duty Frontale blu RAL 5015 e corpo grigio RAL 7004

RESISTENZA AGLI AGENTI CHIMICI - PRESA STANDARD

Soluzione Salina	Acidi		Basi		Solventi				Olio Minerale	Raggi UV
	Concentrati	Diluiti	Concentrati	Diluiti	Esano	Benzolo	Acetone	Alcool		
Resiste	Resistenza limitata	Resiste	Resistenza limitata	Resiste	Non Resiste	Non Resiste	Non Resiste	Resistenza limitata	Resiste	Resiste

RESISTENZA AGLI AGENTI CHIMICI - PRESA HD

Soluzione Salina	Acidi		Basi		Solventi				Olio Minerale	Raggi UV
	Concentrati	Diluiti	Concentrati	Diluiti	Esano	Benzolo	Acetone	Alcool		
Resiste	Resistenza limitata	Resiste	Resistenza limitata	Resiste	Resiste	Resistenza limitata	Non Resiste	Resiste	Resiste	Resiste

OPERAZIONI DI CABLAGGIO

Capacità di connessione dei morsetti
Sezione conduttori collegabili (mm²)

Corrente nominale (A)	Prese fisse	
	Min	Max
16A	1,5	4
32A	2,5	10
63A	6	25

ESEMPI DI APPLICAZIONE



INGRESSO CAVI



Versione compatta 16A e 32A
 1 M25 filettato su parete superiore
 2 centrini per M20 su parete inferiore
 1 centrino posteriore

Fornita con pressacavo M25



Versione large 16A e 32A
 1 M25 filettato su parete superiore
 3 centrini per M20 - M32 su parete inferiore
 1 centrino posteriore

Fornita con pressacavo M25



Versione large 63A
 1 M40 filettato su parete superiore
 3 centrini per M20 - M32 su parete inferiore
 1 centrino posteriore

Fornita con pressacavo M40

CARATTERISTICHE TECNICHE INTERRUTTORI

		Con fusibili		Senza fusibili			
		16A	32A	16A	32A	63A	
Tensione nominale di isolamento Ui	Vac	690	690	690	690	690	
	Vdc	600	600	600	600	-	
Tensione nominale di ten. a impulso Uimp	kV	4	4	4	4	8	
Corrente nominale termica Ith	A	25	32	30	40	63	
Corrente nominale termica Ithe	A	25	32	30	40	63	
Corrente nominale IEC	AC21A Carichi resistivi con sovraccarichi di modesta entità	400V A	-	-	-	-	-
		500V A	-	-	-	-	-
		690V A	25	32	30	32	63
	AC22A Carichi misti, resistivi e induttivi con sovraccarichi di modesta entità	400V A	-	-	-	-	-
		500V A	-	-	-	-	-
		690V A	30	32	20	32	63
	AC23A Manovra di motori o altri carichi fortemente induttivi (3 fasi / 3 poli)	400V A	-	-	20	32	50
		500V A	-	-	-	-	40
		690V A	16	25	16	25	30
	AC3 Motori a gabbia: avviamento, arresto a motore lanciato (3 fasi / 3 poli)	400V A	-	28,5	-	28,5	40
		690V A	12	20	12	20	25
	DC21A Carichi resistivi con sovraccarichi di modesta entità	300V A	25	32	25	32	-
250V A		20	32	20	32	-	
DC22A Carichi misti, resistivi e induttivi con sovraccarichi di modesta entità	600V A	-	-	10(*)	10(*)	-	
	Corrente nomin. di breve durata Icw (1s)	A	400	400	400	400	1500
Protezione contro cortocircuiti:	Corrente condizionale di corto circuito	kA	10	10	10	10	
	Fusibile associato per la prova di corrente condizionale di cortocircuito - tipo gG	500V kA	16	32	16	32	63
	Potere nominale di chius. in corto circ. Icm	kA	1500	1500	1500	1500	2850
Corrente nominale UL	Uso generale Monofase e Trifase	600V A	20	30	32	40	63
	Corrente alternata motore, interruzione di tutti i poli Monofase	120V Hp	1,5	2	1,5	2	3
		240V Hp	3	5	3	5	7,5
	Corrente alternata motore, B, C, D, interruzione di tutti i poli Trifase	240V Hp	7,5	10	7,5	10	10
		480V Hp	10	15	10	15	20
600V Hp	15	20	15	20	25		
Sezioni collegabili:	Cavi flessibili	mm ²	1,5-10	1,5-10	1,5-10	1,5-10	10-35
		AWG	16-8	16-8	16-8	16-8	10-2
	Cavi rigidi	mm ²	1,5-16	1,5-16	1,5-16	1,5-16	10-35
		AWG	16-8	16-8	16-8	16-8	10-2

(*) 2+2 poli in serie

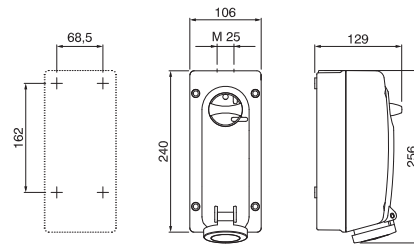
Approvato IMQ

Approvato UL

DIMENSIONI

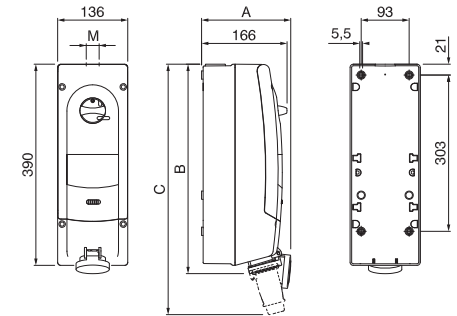
VERSIONE COMPATTA - IP44

	A	B	C
2P+T 16A	140	256	335
3P+T 16A	146	256	341
3P+N+T 16A	157	256	355
2P+T 32A	158	267	364
3P+T 32A	158	267	364
3P+N+T 32A	158	265	370



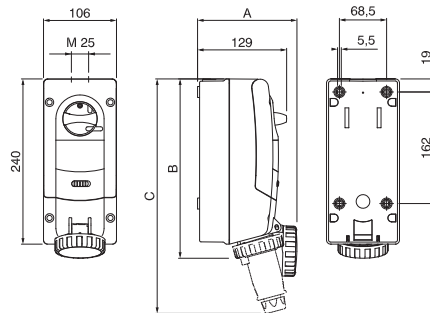
VERSIONE LARGE - IP44

	A	B	C	M
2P+T 16A	166	406	486	25
3P+T 16A	180	406	492	25
3P+N+T 16A	190	406	506	25
2P+T 32A	199	416	513	25
3P+T 32A	199	416	513	25
3P+N+T 32A	199	419	519	25



VERSIONE COMPATTA - IP66/IP67

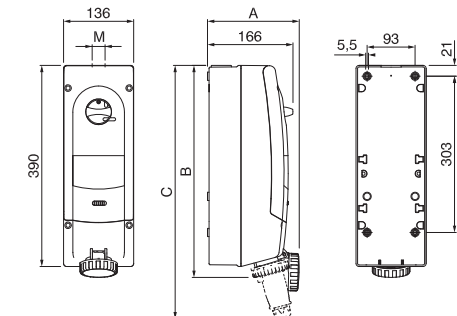
	A	B	C
2P+T 16A	145	261	341
3P+T 16A	152	261	350
3P+N+T 16A	163	262	368
2P+T 32A	164	272	377
3P+T 32A	164	272	377
3P+N+T 32A	167	272	385



(Dimensioni in mm)

VERSIONE LARGE - IP66/IP67

	A	B	C	M
2P+T 16A	166	412	492	25
3P+T 16A	186	412	500	25
3P+N+T 16A	197	412	518	25
2P+T 32A	205	420	526	25
3P+T 32A	205	420	526	25
3P+N+T 32A	207	420	533	25
63A	211	439	610	40



(Dimensioni in mm)

PRESE DA PARETE CON DISPOSITIVO DI BLOCCO



NORME DI RIFERIMENTO

EN 60309-1
Spine e prese per uso industriale.
Parte 1: prescrizioni generali.

EN 60309-2
Spine e prese per uso industriale.
Parte 2: prescrizioni di intercambiabilità dimensionale per spine e prese con spinotti ed alveoli cilindrici.

MARCHI



VERSIONI

-  Versione con trasformatore compatta (modulo 106)
Trasformatore SELV 230/24V
-  Versione con trasformatore large (modulo 136)
Trasformatore SELV 230/24V~
-  Versione con guida DIN 6 moduli compatta (modulo 106)

CARATTERISTICHE TECNICHE

Corrente nominale:	16A-32A
Tensione di impiego:	20±50V~
Frequenza di impiego:	c.c. - 50±60Hz
Trasformatore SELV 220/24V:	150VA
Tensione d'isolamento:	500/690V~
Grado di protezione:	IP44-IP66/IP67
Temperatura di impiego secondo norma di riferimento:	-25°C +40°C
Massima temperatura di funzionamento:	60°C
Autoestinguenza GW test:	650°C/850°C
Materiale:	Tecnopolimero
Grado IK a 20°C:	IK07
Ingresso cavi:	Metrico
Fusibili:	gG 10,3x38mm
Colore:	Presse standard Frontale grigio RAL 7035 e mostrina fumé Presse Heavy Duty Frontale blu RAL 5015 e corpo grigio RAL 7004

RESISTENZA AGLI AGENTI CHIMICI - PRESA STANDARD

Soluzione Salina	Acidi		Basi		Solventi				Olio Minerale	Raggi UV
	Concentrati	Diluiti	Concentrati	Diluiti	Esano	Benzolo	Acetone	Alcool		
Resiste	Resistenza limitata	Resiste	Resistenza limitata	Resiste	Non Resiste	Non Resiste	Non Resiste	Resistenza limitata	Resiste	Resiste

RESISTENZA AGLI AGENTI CHIMICI - PRESA HD

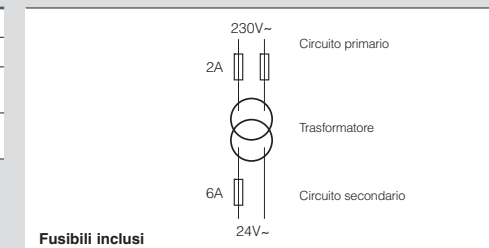
Soluzione Salina	Acidi		Basi		Solventi				Olio Minerale	Raggi UV
	Concentrati	Diluiti	Concentrati	Diluiti	Esano	Benzolo	Acetone	Alcool		
Resiste	Resistenza limitata	Resiste	Resistenza limitata	Resiste	Resiste	Resistenza limitata	Non Resiste	Resiste	Resiste	Resiste

OPERAZIONI DI CABLAGGIO

Capacità di connessione dei morsetti
Sezione conduttori collegabili (mm²)

Corrente nominale (A)	Prese fisse	
	Min	Max
16A	4	4
32A	4	10

PROTEZIONE PER VERSIONI CON TRASFORMATORE

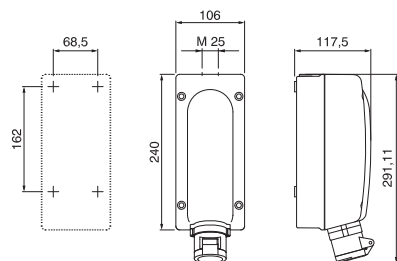


ESEMPI DI APPLICAZIONE

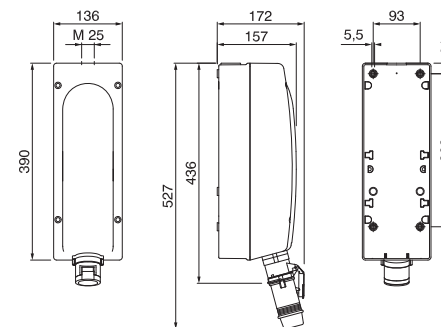


DIMENSIONI

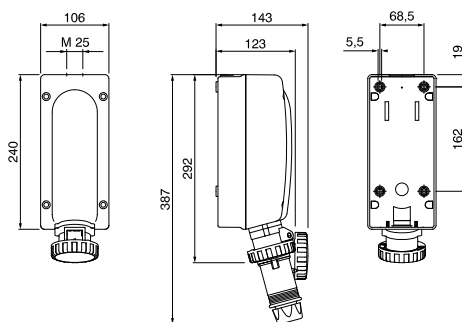
VERSIONE COMPATTA - IP44



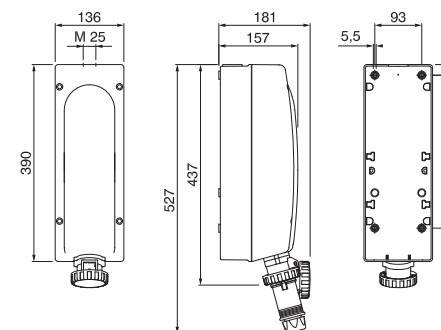
VERSIONE LARGE - IP44



VERSIONE COMPATTA - IP66/IP67



VERSIONE LARGE - IP66/IP67



■ SISTEMA MODULARE PER BATTERIE DI DISTRIBUZIONE



■ VERSIONI

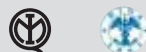
	Supporti modulari - Standard - Heavy duty
	Scatola di derivazione preforata - Standard
	Scatola di derivazione cieca - Standard - Heavy duty
	Scatola di derivazione con finestra - Standard - Heavy duty

■ NORME DI RIFERIMENTO

EN 60670-1
Involucri per apparecchi per installazioni elettriche fisse per usi domestici e similari.
Parte 1: prescrizioni generali.

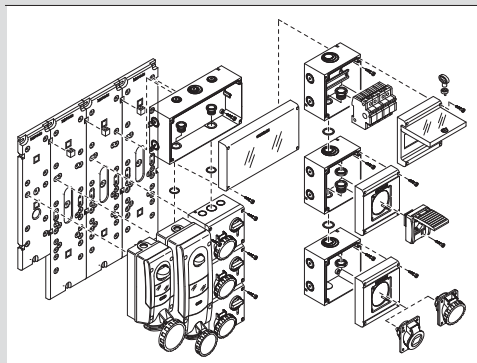
CEI 23-49
Involucri per apparecchi per installazioni elettriche fisse per usi domestici e similari.
Parte 2: prescrizioni particolari per involucri destinati a contenere dispositivi di protezione ed apparecchi che nell'uso ordinario dissipano una potenza non trascurabile.

■ MARCHI



■ CARATTERISTICHE TECNICHE

Grado di protezione:	IP66
Temperatura di impiego secondo norma di riferimento:	-25°C +35°C
Massima temperatura di funzionamento:	60°C
Potenza dissipabile secondo norma di riferimento:	8-17W
Autoestinguenza GW test:	650°C/850°C
Ingresso cavi:	Metrico
Materiale:	Tecnopolimero
Grado IK a 20°C:	IK07
Colore:	Grigio RAL 7035 (standard) Grigio RAL 7004 (Heavy duty)
Isolamento completo 	Si



■ RESISTENZA AGLI AGENTI CHIMICI - SISTEMA STANDARD

Soluzione Salina	Acidi		Basi		Solventi				Olio Minerale	Raggi UV
	Concentrati	Diluiti	Concentrati	Diluiti	Esano	Benzolo	Acetone	Alcool		
Resiste	Resistenza limitata	Resiste	Resistenza limitata	Resiste	Non Resiste	Non Resiste	Non Resiste	Resistenza limitata	Resiste	Resiste

■ RESISTENZA AGLI AGENTI CHIMICI - SISTEMA HD

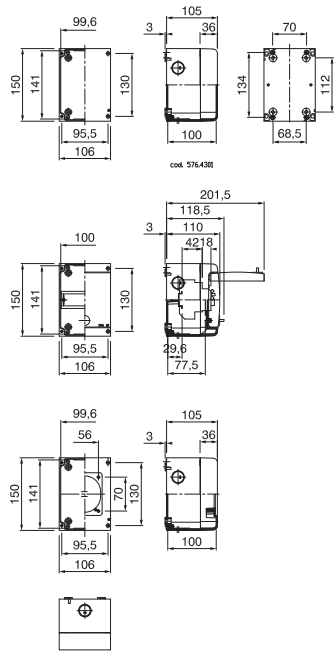
Soluzione Salina	Acidi		Basi		Solventi				Olio Minerale	Raggi UV
	Concentrati	Diluiti	Concentrati	Diluiti	Esano	Benzolo	Acetone	Alcool		
Resiste	Resistenza limitata	Resiste	Resistenza limitata	Resiste	Resiste	Resistenza limitata	Non Resiste	Resiste	Resiste	Resiste

■ ESEMPI DI APPLICAZIONE



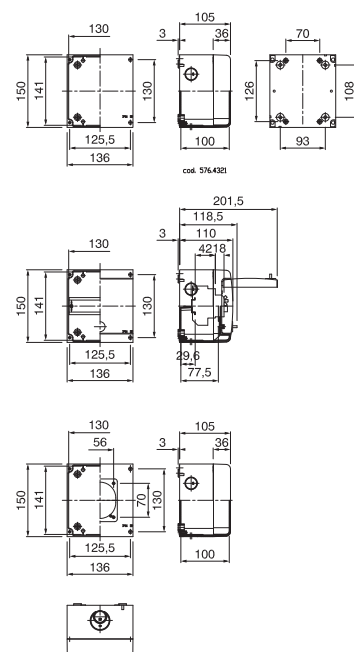
DIMENSIONI - SCATOLE DI DERIVAZIONE

MODULO 106



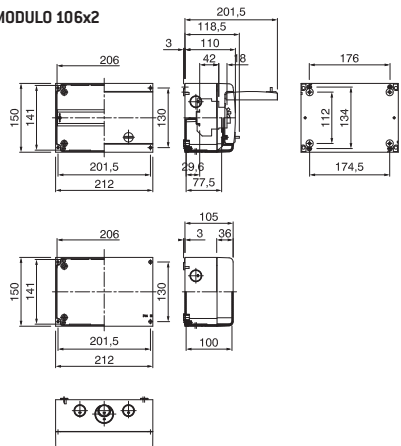
cod. 576.4301

MODULO 136

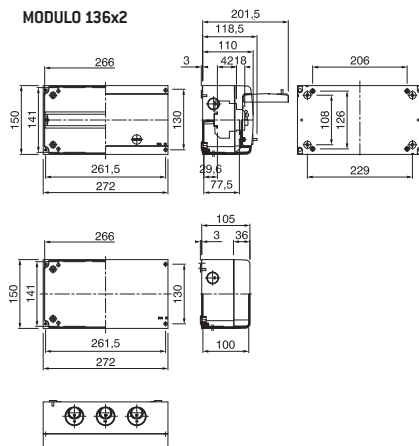


cod. 576.4321

MODULO 106x2



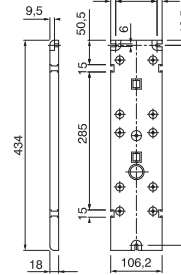
MODULO 136x2



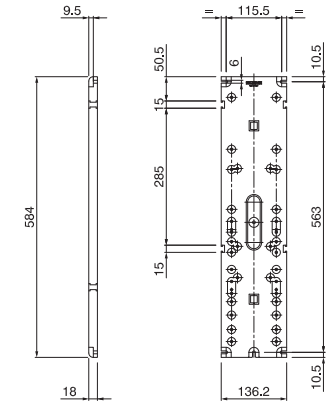
(Dimensioni in mm)

DIMENSIONI - SUPPORTI MODULARI

MODULO 106 (COMPATTO)



MODULO 136 (LARGE)



(Dimensioni in mm)

COMBINAZIONI

		Scatole di derivazione	Con prese compatte	Con prese large	Combinazioni varie con prese ADVANCE e prese OMNIA	
MODULO 106	COMPATTO					
	LARGE					
MODULO 136						