

■ QUADRI DI DISTRIBUZIONE STAGNI



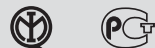
■ VERSIONI

	Quadri LT Realizzati in una speciale lega termoplastica ad alta resistenza
	Quadri MV Realizzati in metallo 15/10 verniciato con resina epossidica, solo per uso interno
	Quadri AI Realizzati in acciaio inox

■ NORME DI RIFERIMENTO

<p>EN 60670-1 Involucri per apparecchi per installazioni elettriche fisse per usi domestici e similari. <i>Parte 1: prescrizioni generali.</i></p>
<p>CEI 23-49 Involucri per apparecchi per installazioni elettriche fisse per usi domestici e similari. <i>Parte 2: prescrizioni particolari per involucri destinati a contenere dispositivi di protezione ed apparecchi che nell'uso ordinario dissipano una potenza non trascurabile.</i></p>
<p>EN 62208 Involucri vuoti per apparecchiature assiemate di protezione e di manovra per bassa tensione. <i>Parte 1: prescrizioni generali.</i></p>

■ MARCHI



■ CARATTERISTICHE TECNICHE

Grado di protezione:	IP65
Temperatura di impiego secondo norma di riferimento:	-25°C +35°C
Massima temperatura di funzionamento:	60°C
Autoestinguenza GW test:	650°C
Materiale:	Tecnopolimero/Metallo
Grado IK a 20°C:	IK08 (portella con finestra) IK10 (portella cieca)
Entrata cavi:	Pareti lisce (Tecnopolimero) Piastra (Metallo)
Isolamento completo <input type="checkbox"/>	Si
Colore:	Grigio RAL 7035

■ RESISTENZA AGLI AGENTI CHIMICI

Soluzione Salina	Acidi		Basi		Solventi				Olio Minerale	Raggi UV
	Concentrati	Diluiti	Concentrati	Diluiti	Esano	Benzolo	Acetone	Alcool		
Resiste	Resistenza limitata	Resiste	Resistenza limitata	Resiste	Resiste	Non resiste	Non resiste	Resiste	Non resiste	Resiste

■ TIPI

	Dimensioni (mm)	file da	max
Tipo 1	320x370x210	12 DIN	24 DIN
Tipo 2	460x370x245	20 DIN	40 DIN
Tipo 3	460x520x245	20 DIN	60 DIN
Tipo 4	460x670x245	20 DIN	80 DIN
Tipo 5	775x715x345	35 DIN	140 DIN

I quadri di distribuzione della Serie EASYBOX sono disponibili in cinque involucri per ciascuna delle tre varianti proposte (LT, MV e AI).

■ POTENZA DISSIPABILE

Involucri	Moduli DIN	Allestimento con telaio e guida DIN o con piastra di fondo e controporta (W)				Allestimento con piastra di fondo in posizione L3 (W)	
		LT	MV	AI	LT	MV	AI
Tipo 1	24 DIN	35	45	30	40	65	40
Tipo 2	40 DIN	50	60	42	84	105	62
Tipo 3	60 DIN	58	73	47	100	125	78
Tipo 4	80 DIN	85	98	63	125	150	94
Tipo 5	140 DIN	138	155	-	235	280	-

Potenza dissipabile in conformità alla norma CEI 23-49.

■ ESEMPI DI APPLICAZIONE





Quadri in metallo: acciaio inox (AI) e metallo 15/10 verniciato con resina epossidica (MV); accolgono i medesimi accessori dei quadri (LT).

MODULARITÀ

La Serie EASYBOX offre una gamma di componenti modulari ed intercambiabili fra i diversi involucri che possono essere sovrapposti o affiancati fra loro quando presentano larghezza o altezza uguali. Inoltre i quadri con la stessa larghezza hanno diversi componenti in comune quali guide DIN, piastre modulari, pannelli ed accessori.



Allestimento con interruttore scatola orizzontale.



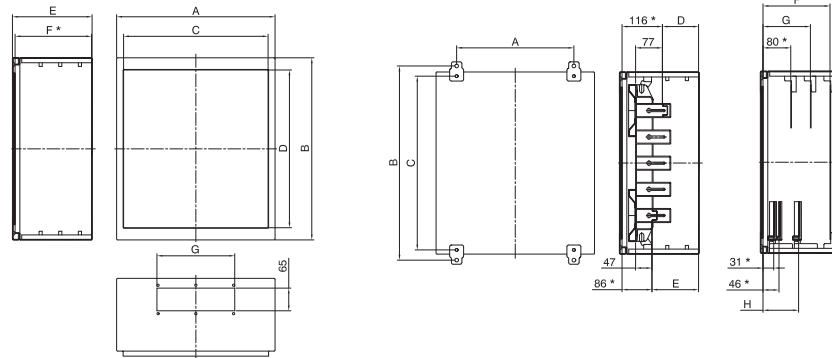
Per i quadri (LT) le staffe di fissaggio sono posizionabili in orizzontale e in verticale; per i quadri (AI) ed (MV) in verticale.

Allestimento con interruttore scatola verticale.



DIMENSIONI

QUADRI MV E AI



(*) Dimensioni riferite a quadri con oblò; per quadri con porta cieca aumentare di 6 mm.

INGOMBRI ESTERNI E INTERNI

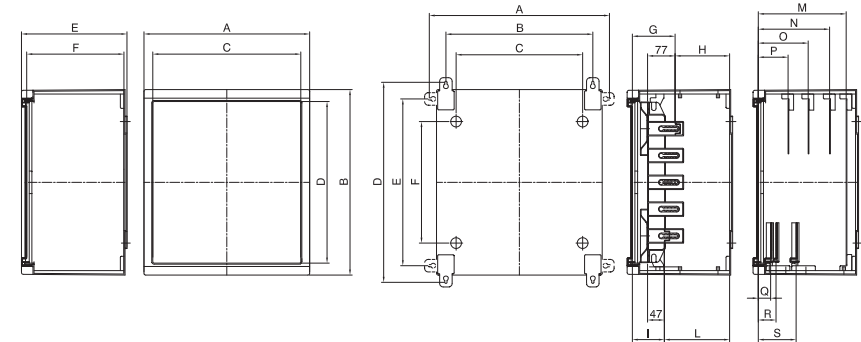
	Tipo 1	Tipo 2	Tipo 3	Tipo 4	Tipo 5
A	314	454	454	454	740
B	370	370	520	670	670
C	274	414	414	414	-
D	302	302	452	602	-
E	200	230	230	230	-
F (*)	190	220	220	220	-
G	123	223	223	223	-

FISSAGGI, GUIDE DIN, PIASTRE E CONTROPORTE

	Tipo 1	Tipo 2	Tipo 3	Tipo 4	Tipo 5
A	196	336	336	336	-
B	408	408	558	708	-
C	348	348	498	648	-
D	74	104	104	104	-
E	104	134	134	134	-
F (*)	177	192	192	192	-
G (*)	121	136	136	136	-
H (*)	-	102	102	102	-

(Dimensioni in mm)

QUADRI LT



INGOMBRI ESTERNI E INTERNI

	Tipo 1	Tipo 2	Tipo 3	Tipo 4	Tipo 5
A	324	464	464	464	755
B	370	370	520	670	714
C	274	414	414	414	685
D	302	302	452	602	600
E	210	245	245	245	345
F	192	222	222	222	310

FISSAGGI, GUIDE DIN, PIASTRE E CONTROPORTE

	Tipo 1	Tipo 2	Tipo 3	Tipo 4	Tipo 5
A	364	504	504	504	755
B	271	411	411	411	683
C	214	354	354	354	610
D	410	410	560	710	743
E	316	316	466	616	652
F	190	190	190	490	470
G	120	120	120	120	128
H	72	103	103	103	182
I	90	90	90	90	98
L	102	133	133	133	212
M	166	196	196	196	280
N	125	140	140	140	220
O	-	-	-	-	161
P	83	83	83	83	102
Q	34	34	34	34	47
R	49	49	49	49	62
S	-	105	105	105	105

(Dimensioni in mm)