

Sensori fotoelettrici in c.c. compatti, in custodia di plastica

E3Z

- Custodia compatta e LED ad elevata potenza per un ottimo rapporto prestazioni/dimensioni.
- IP67 e IP69k per la massima protezione in ambienti umidi.

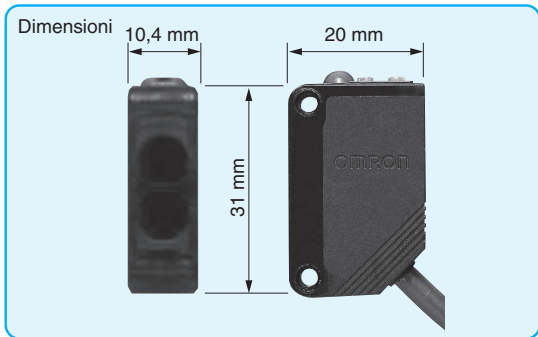
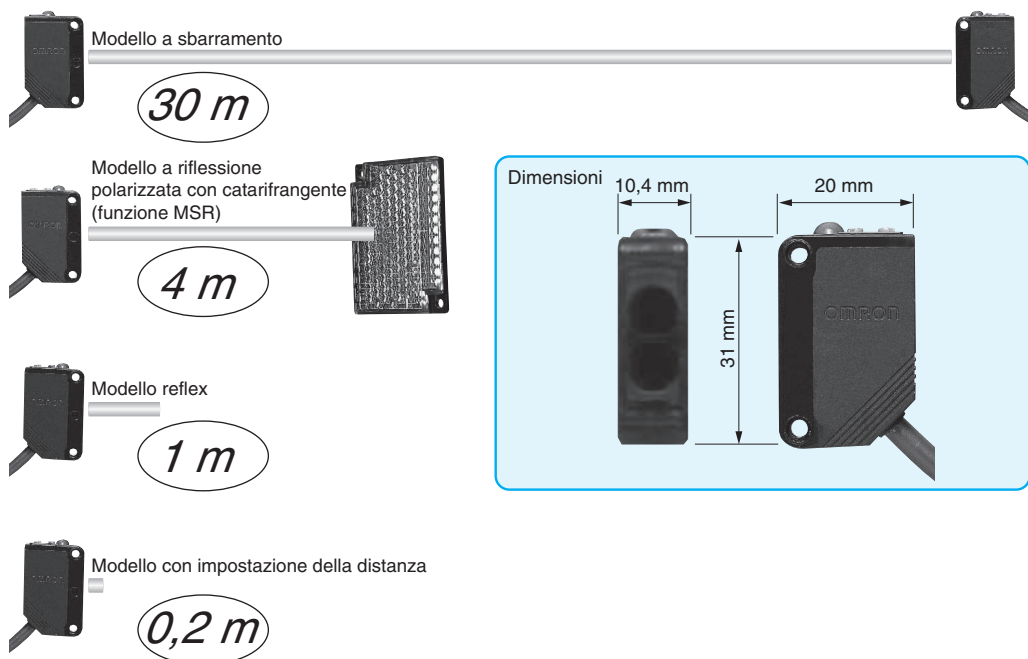


Caratteristiche

Prestazioni di base

Questo sensore fotoelettrico può essere impiegato in un'ampia varietà di settori e garantisce una distanza di rilevamento superiore rispetto a qualsiasi altro modello.

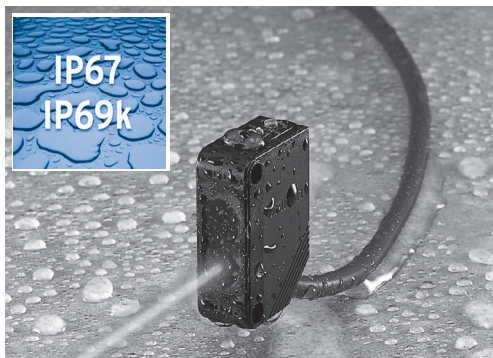
Varietà di modelli per diverse applicazioni: a raggio sottile, per oggetti trasparenti, a forcella.



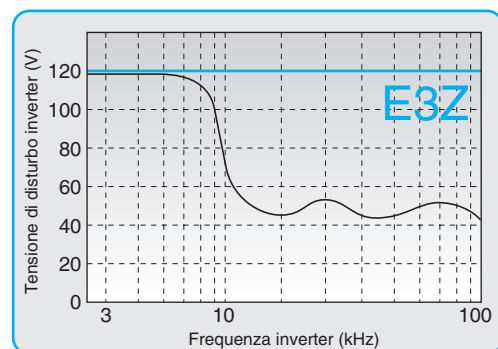
Affidabilità

Non risente delle condizioni di installazione e utilizzo, aumentando in tal modo l'affidabilità.

Elevata resistenza all'acqua e alla polvere.



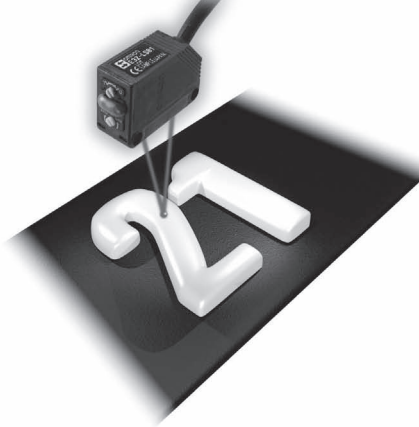
Resistenza a interferenze elettriche dovute, per esempio, da inverter.



Stabilità

L'affidabilità della serie E3Z consente di coprire un'ampia gamma di combinazioni oggetto/sfondo e di garantire un rilevamento stabile indipendentemente dal colore o dalla lucentezza dell'oggetto.

Soppressione del primo piano & dello sfondo

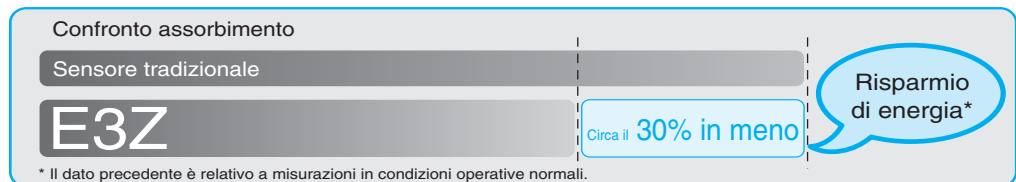


Salvaguardia ambientale

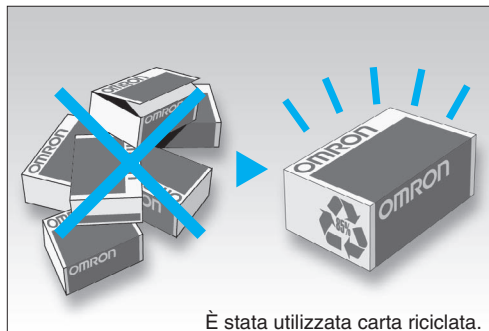
Sensore fotoelettrico con amplificatore incorporato



Tipo a risparmio energetico ecocompatibile.



L'imballaggio da 10 pezzi riduce lo spreco di cartone. Imballato in buste in polietilene "combustibile" prive di Styrofoam.*



Se non sono necessari cavi lunghi, sono disponibili modelli standard forniti con cavo da 0,5 m.



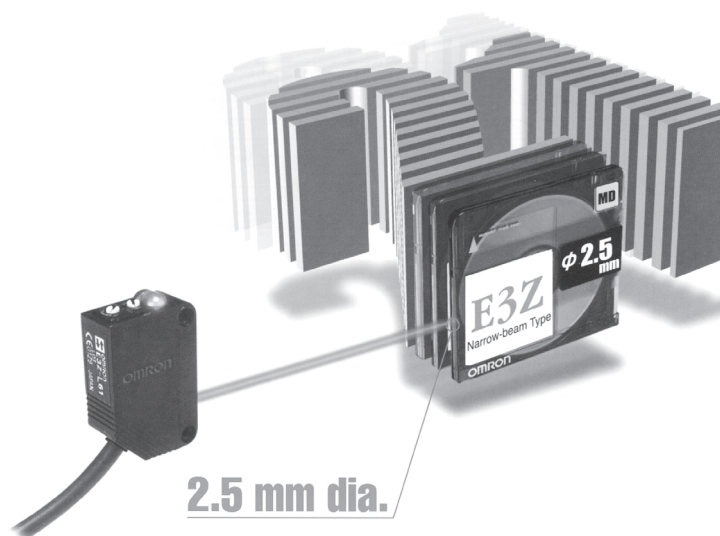
Omron investe molto nella ricerca per l'eliminazione di materiali contenenti piombo.



Modello a fascio sottile

Ideale per il rilevamento di oggetti minuscoli:

- Il diametro del fascio luminoso di soli 2,5 mm permette di rilevare oggetti, fori o tacche di dimensioni ridottissime (fino a 0,1 mm).
- Il fascio sottile consente il rilevamento attraverso una fessura o un piccolo foro.
- Il punto luminoso consente di controllare visivamente la posizione del punto di rilevamento.



Bottiglie in PET trasparenti

Rilevamento stabile di bottiglie in PET con pareti sottili adatte al riciclaggio.

Sensore per oggetti trasparenti di dimensioni standard

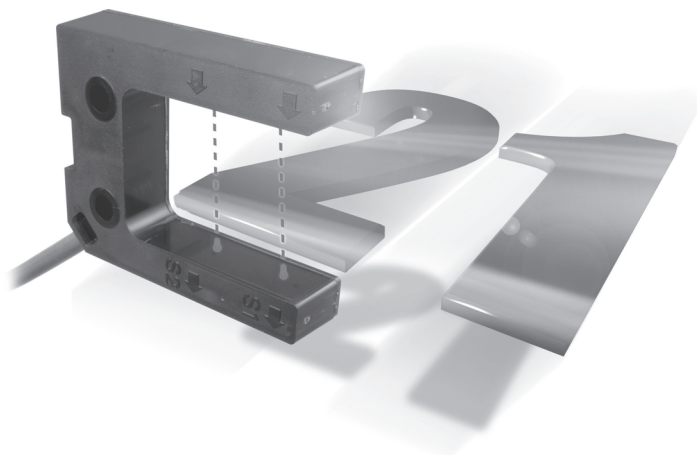
- Utilizza il sistema ottico esclusivo OMRON ("inner view") in grado di rilevare bottiglie in PET e oggetti trasparenti di forme diverse.
- Rileva una vasta gamma di bottiglie, da quelle da 500 ml a quelle da 2 litri, ed è in grado di rilevare sia bottiglie singole sia pacchi.



Regolazione ridotta

Il design a forcella elimina la necessità di regolare l'asse ottico.

- Sono disponibili anche modelli a due assi ottici.
- Ideale per il limite di monitoraggio dello spostamento.
- Monitoraggio delle condizioni
- Identificazione "Flag".



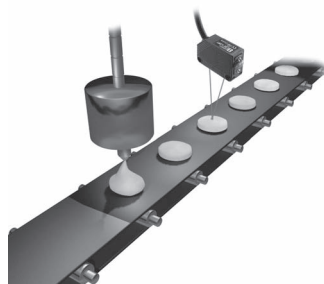
Esempi applicativi

Modelli E3Z-LS con soppressione dello sfondo e del primo piano.

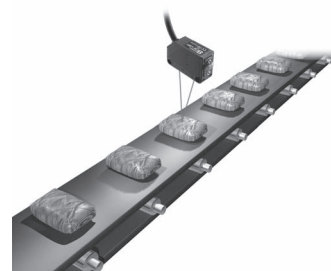
Rilevamento di coperchi su prodotti cosmetici



Rilevamento di prodotti dolciari su nastri trasportatori

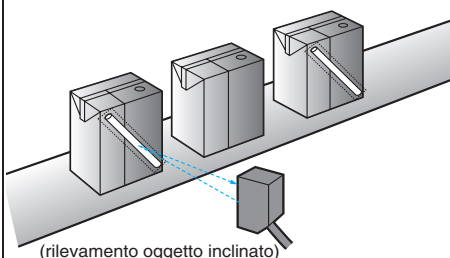


Rilevamento di gomme da masticare o caramelle confezionate

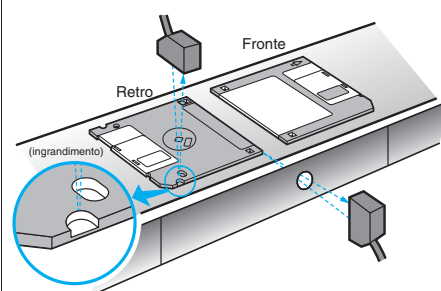


Modelli E3Z-L a fascio sottile

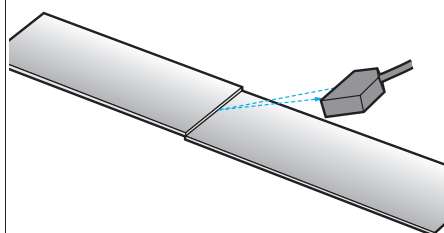
Verifica della presenza di cannucce su confezioni



Riconoscimento del lato frontale/posteriore o dell'orientamento di dischi floppy

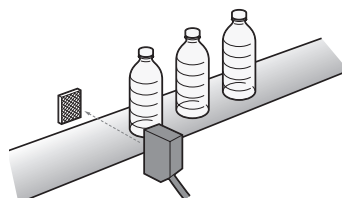


Rilevamento di giunzioni imprecise

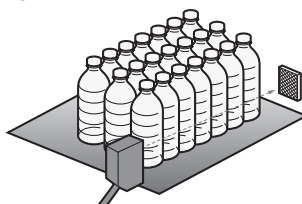


Modello E3Z-B per oggetti trasparenti

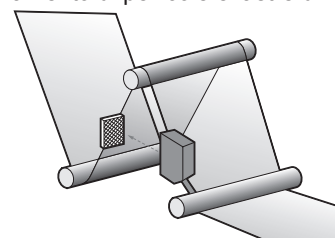
Rilevamento di bottiglie in PET trasparenti: una bottiglia



Rilevamento di bottiglie in PET trasparenti: più bottiglie

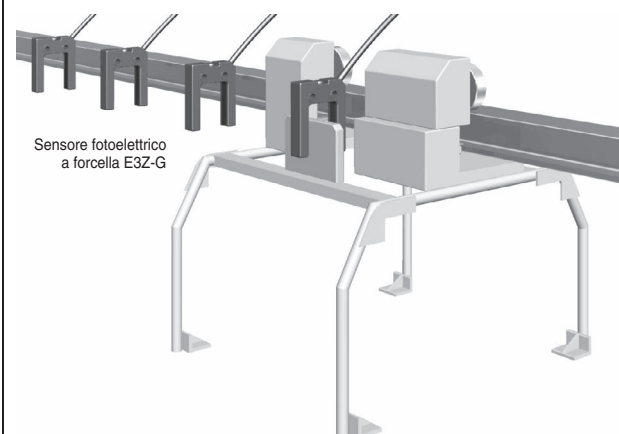


Rilevamento di pellicole e lastre di vetro



Modello E3Z-G a forcella

Posizionamento e rilevamento del passaggio del trasportatore per magazzini automatizzati ed elevatori.



Modelli disponibili

Sensori

■ Luce rossa □ Luce infrarossa

Metodo di rilevamento	Aspetto	Tipo di connessione	Distanza di rilevamento	Modello	
				Uscita NPN	Uscita PNP
A sbarramento		Precablatto (2 m) ^{*1}	30 m	E3Z-T62	E3Z-T82
		Connettore M8		E3Z-T62-G0 ^{*2}	E3Z-T82-G0
		Precablatto (2 m) ^{*1}	15 m	E3Z-T67	E3Z-T87
		Connettore M8		E3Z-T67-G0	E3Z-T87-G0
		Precablatto (2 m) ^{*1}	10 m	E3Z-T61A	E3Z-T81A
		Connettore M8		E3Z-T66A	E3Z-T86A
A riflessione polarizzata con catarifrangente (funzione MSR)		Precablatto (2 m) ^{*1}	4 m [100 mm]	E3Z-R61	E3Z-R81
		Connettore M8		E3Z-R66	E3Z-R86
Modello reflex		Precablatto (2 m) ^{*1}	5 ... 100 mm (area ampia)	E3Z-D61	E3Z-D81
		Connettore M8		E3Z-D66	E3Z-D86
		Precablatto (2 m) ^{*1, *5}	1 m	E3Z-D62	E3Z-D82
		Connettore M8		E3Z-D67	E3Z-D87
Reflex a fascio sottile		Precablatto (2 m) ^{*1}	90 ±30 mm	E3Z-L61	E3Z-L81
		Connettore M8		E3Z-L66	E3Z-L86
Distanza impostabile		Precablatto (2 m) ^{*1}		E3Z-LS61	E3Z-LS81
		Connettore M8		E3Z-LS66	E3Z-LS86
A riflessione con catarifrangente per bottiglie in PET trasparenti (senza funzione MSR)		Precablatto (2 m) ^{*1}	500 mm [80 mm]	E3Z-B61	E3Z-B81
		Connettore M8		E3Z-B66	E3Z-B86
		Precablatto (2 m) ^{*1}	2m [100mm]	E3Z-B62	E3Z-B82
		Connettore M8		E3Z-B67	E3Z-B87
A forcella		1 Precablatto (2 m) ^{*1}	25 mm	E3Z-G61	E3Z-G81
		2		E3Z-G62	E3Z-G82
		1 Connettore volante M8		E3Z-G61-M3J	E3Z-G81-M3J
		2		E3Z-G62-M3J	E3Z-G82-M3J

*1. Disponibili modelli con cavo da 0,5 m. Al momento dell'ordine, specificare la lunghezza del cavo aggiungendo il suffisso "0,5M" al codice del modello, ad esempio: E3Z-T61 0.5M).

*2. Con funzione "Arresto emissioni". Può essere utilizzata per forzare la modifica dello stato sul ricevitore (prova funzione del sensore).

*3. Il catarifrangente non è fornito. Acquistare uno dei 9 tipi disponibili in base alle esigenze di applicazione.

*4. La distanza di rilevamento specificata è raggiungibile se si utilizza il catarifrangente E39-R1S. I valori in parentesi indicano la distanza minima richiesta tra il sensore e il catarifrangente.

*5. È anche disponibile il modello con connettore volante M12. Il codice per questo modello termina con -M1 (esempio: E3Z-T61-M1J)

Accessori (disponibili a richiesta)

Riduttori di fascio

Larghezza fessura	Distanza di rilevamento (tipica)		Oggetto rilevato (tipico)	Modello	Quantità richiesta
	E3Z-T□□	E3Z-T□□A			
Ø 0,5 mm	50 mm	35 mm	Ø 0,2 mm	E39-S65A	Un set contiene riduttori di fascio per l'emettitore e il ricevitore
Ø 1 mm	200 mm	150 mm	Ø 0,4 mm	E39-S65B	
Ø 2 mm	800 mm	550 mm	Ø 0,7 mm	E39-S65C	
0,5 x 10 mm	1 m	700 mm	Ø 0,2 mm	E39-S65D	
1 x 10 mm	2,2 m	1,5 m	Ø 0,5 mm	E39-S65E	
2 x 10 mm	5 m	3,5 m	Ø 0,8 mm	E39-S65F	

Catarifrangenti

Non forniti con i modelli a riflessione

Tipo	Distanza di rilevamento (tipica)*	Modello	Quantità	Note
Standard	3 m [100 mm] (valore nominale)	E39-R1	1	Per E3Z-B□1/6 Per E3Z-B□2/7
	4 m [100 mm] (valore nominale)	E39-R1S	1	
	500 mm [80 mm]	E39-R1S	1	
	2 m [100 mm]			
	5 m [100 mm]	E39-R2	1	
	2,5 m [100 mm]	E39-R9	1	
	3,5 m [100 mm]	E39-R10	1	
Antiappannante	500 mm [80 mm]	E39-R1K	1	Per E3Z-B□1/6 Per E3Z-B□2/7
	2 m [100 mm]			
Miniatura	1,5 m [50 mm]	E39-R3	1	
A nastro	700 mm [150 mm]	E39-RS1	1	
	1,1 m [150 mm]	E39-RS2	1	
	1,4 m [150 mm]	E39-RS3	1	

* I valori in parentesi indicano la distanza minima richiesta tra il sensore e il catarifrangente.

Nota: 1 . Se si utilizza un catarifrangente di valore diverso da quello nominale, impostare la distanza di rilevamento su un valore pari a 7/10 dell'esempio tipico utilizzato come riferimento.

2 . Per ulteriori informazioni, fare riferimento all'elenco dei catarifrangenti.

Filtro di prevenzione da interferenze reciproche

Distanza di rilevamento	Aspetto/Dimensioni	Modello	Quantità	Note
3 m		E39-E11	2 set per ogni emettitore e ricevitore (4 pezzi in tutto)	Può essere utilizzato con il sensore a sbarramento E3Z-T□□A. La freccia rappresenta la direzione di polarizzazione. Per impedire interferenze reciproche, cambiare la direzione di polarizzazione di due emettitori e ricevitori adiacenti.

Staffe di montaggio





Aspetto	Modello	Quantità	Note	Aspetto	Modello	Quantità	Note
	E39-L153	1	Standard		E39-L150	Un set	Regolatore di posizione del sensore Semplicità di montaggio su intelaiatura o guida di alluminio di nastri trasportatori o simili e facile regolazione. Per una regolazione da sinistra verso destra.
	E39-L104	1					
	9-L43	1	Per montaggio orizzontale		E39-L151	Un set	
	E39-L142	1	Per montaggio orizzontale con copertura di protezione.		E39-L93□	Un set	Regolatore di posizione del sensore Semplicità di montaggio su intelaiatura o guida di alluminio di nastri trasportatori o simili e facile regolazione. Per la regolazione dell'angolo verticale.
	E39-L44	1	Per montaggio posteriore				
	E39-L98	1	Con copertura di protezione		E39-L144	1	Con copertura di protezione verticale

Nota: 1 . Se si utilizza un sensore a sbarramento, ordinare due staffe di montaggio, una per l'emettitore e una per il ricevitore.

2 . Per ulteriori informazioni, fare riferimento all'elenco delle staffe di montaggio.

Installazione

Connettori*

Dimensione	Tipo di cavo	Aspetto	Lunghezza cavo		Modello
M8	Standard	Diritto 	2 m	A 4 fili	XS3F-M421-402-A
			5 m		XS3F-M421-405-A
		Angolato 	2 m		XS3F-M422-402-A
			5 m		XS3F-M422-405-A
M12 (per -M1J)	Standard	Diritto 	2 m	A 3 fili	XS2F-D421-DC0-A
			5 m		XS2F-D421-GC0-A
		Angolato 	2 m		XS2F-D422-DC0-A
			5 m		XS2F-D422-GC0-A

Note: Ulteriori modelli sono disponibili a richiesta. Per l'ordine contattare il distributore locale Omron.

Caratteristiche

Metodo di rilevamento a fascio ampio		A sbarramento			A riflessione polarizzata con catarifrangente (funzione MSR)	Reflex	
						a fascio ampio	a fascio standard
Modello	Uscita NPN	E3Z-T62/T67	E3Z-T61/T66	E3Z-T61A/T66A	E3Z-R61/R66	E3Z-D61/D66	E3Z-D62/D67
	Uscita PNP	E3Z-T82/T87	E3Z-T81/T86	E3Z-T81A/T86A	E3Z-R81/R86	E3Z-D81/D86	E3Z-D82/D87
Distanza di rilevamento		30 m	15 m	10 m	4 m (100 mm)* (con il modello E39-R1S) 3 m (100 mm)* (con il modello E39-R1)	100 mm (carta bianca 100 x 100 mm)	1 m (carta bianca 300 x 300 mm)
Campo di impostazione		---					
Caratteristiche di riflettività		---					
Diametro punto luminoso		---					
Oggetto standard rilevato		Opaco, Ø 12 mm min.			Opaco, Ø 75 mm min.	---	
Oggetto minimo rilevato		---					
Isteresi		---				20% max. della distanza di rilevamento	
Angolo direzionale		Emettitore e ricevitore: 3° ... 15°		Emettitore e ricevitore: 3° ... 5°	2° ... 10°	---	
Sorgente luminosa (lunghezza d'onda)		LED a luce infrarossa (870 nm)	LED a luce infrarossa (860 nm)	LED a luce rossa (700 nm)	LED a luce rossa (680 nm)	LED a luce infrarossa (860 nm)	
Tensione alimentazione		12 ... 24 Vc.c. ±10%, ondulazione residua (p-p): 10% max.					
Assorbimento		Emettitore: 15 mA, ricevitore: 20 mA			30 mA max.		
Uscita di controllo		Tensione di alimentazione del carico 26,4 Vc.c. max., corrente di carico 100 mA max. (tensione residua 2 V max.), tipo di uscita a collettore aperto (NPN o PNP secondo il modello scelto), impulso luce/impulso buio selezionabile tramite selettore					
Selezione BGS/FGS (soppressione sfondo/ soppressione primo piano)		---					
Protezioni circuitali		Contro inversioni di polarità, contro cortocircuiti sull'uscita, prevenzione da interferenze reciproche, contro inversioni sull'uscita	Contro cortocircuiti del carico e inversioni di polarità		Contro inversioni di polarità, contro cortocircuiti sull'uscita, prevenzione da interferenze reciproche, contro inversioni sull'uscita		
Tempo di risposta		Funzionamento o riassetto: 2 ms max.	Funzionamento o riassetto: 1 ms max.				
Regolazione della sensibilità		Potenziometro a un giro					
Illuminazione ambiente		Lampada a incandescenza: 3.000 lux max. Luce solare: 10.000 lux max.					
Temperatura ambiente		Funzionamento: -25°C ... 55°C; Stoccaggio: -40°C ... 70°C (senza formazione di ghiaccio o condensa)					
Umidità relativa		Funzionamento: 35% ... 85%. Stoccaggio: 35% ... 95% (senza formazione di ghiaccio o condensa)					
Resistenza di isolamento		Minimo 20 MΩ a 500 Vc.c.					
Rigidità dielettrica		1.000 Vc.a. a 50/60 Hz per 1 min					

* I valori in parentesi indicano la distanza minima richiesta tra il sensore e il catarifrangente.

Caratteristiche

Reflex	Distanza impostabile	A riflessione con catarifrangente per bottiglie in PET (senza funzione MSR)		A forcella	
		a fascio standard	a fascio ampio		
E3Z-L61/66	E3Z-LS61/66	E3Z-B61/66	E3Z-B62/67	E3Z-G61	E3Z-G62
E3Z-L81/86	E3Z-LS81/86	E3Z-B81/86	E3Z-B82/87	E3Z-G81	E3Z-G82
90 ±30 mm (carta bianca 100 x 100 mm)	Soppressione degli oggetti di fondo: Carta bianca o nera (100 x 100 mm): da 20 mm alla distanza impostata Soppressione degli oggetti in primo piano: Carta bianca (100 x 100 mm): impostare la distanza su 200 mm min. Carta nera (100 x 100 mm): impostare la distanza su 160 mm min.	500 mm (80 mm)* (con il modello E39-R1S)	2 m (100 mm)* (con il modello E39-R1S)	25 mm 1 asse ottico 2 assi ottici	
---	Carta bianca (100 x 100 mm): 40 ... 200 mm Carta nera (100 x 100 mm): 40 ... 160 mm	---			
Fare riferimento alle Curve caratteristiche Isteresi/distanza di rilevamento	Tolleranza errore bianco/nero: 10% max. della distanza impostata	---			
Ø 2,5 mm (a una distanza di rilevamento di 90 mm)	---				
---	Bottiglia in PET rotonda trasparente da 500 ml (Ø 65 mm)		---		
Ø 0,1 mm (filo di rame)	---				
---	---				
LED a luce rossa (650 nm)	LED a luce rossa (680 nm)	LED a luce rossa (660 nm)	LED a luce infrarossa (860 nm)		
12 ... 24 Vc.c. ±10%, ondulazione residua (p-p): 10% max.					
30 mA max.				25 mA max.	40 mA max.
Tensione di alimentazione del carico 26,4 Vc.c. max., corrente di carico 100 mA max. (tensione residua 2 V max.), tipo di uscita a collettore aperto (NPN o PNP secondo il modello scelto), impulso luce/impulso buio selezionabile tramite selettore					
---	BGS: aperto o collegato a massa (GND) FGS: collegato a Vc.c.		---		
Contro inversioni di polarità, contro cortocircuiti sull'uscita, prevenzione da interferenze reciproche					
Funzionamento o riassetto: 1 ms max.					
Potenziometro a un giro	Regolatore continuo a 5 giri		Potenziometro a un giro	---	
Lampada a incandescenza: 3.000 lux max. Luce solare: 10.000 lux max.					
Funzionamento: -25°C ... 55°C; Stoccaggio: -40°C ... 70°C (senza formazione di ghiaccio o condensa)					
Funzionamento: 35% ... 85% RH. Stoccaggio: 35% ... 95% RH (senza formazione di ghiaccio o condensa)					
20 MΩ min. a 500 Vc.c.					
1.000 Vc.a. a 50/60 Hz per 1 min					

Caratteristiche

Metodo di rilevamento		A sbarramento			A riflessione polarizzata con catarifrangente (funzione MSR)	Reflex	
						a fascio ampio	a fascio standard
Modello	Uscita NPN	E3Z-T62/T67	E3Z-T61/T66	E3Z-T61A/T66A	E3Z-R61/R66	E3Z-D61/D66	E3Z-D62/D67
	Uscita PNP	E3Z-T82/T87	E3Z-T81/T86	E3Z-T81A/T86A	E3Z-R81/R86	E3Z-D81/D86	E3Z-D82/D87
Resistenza alle vibrazioni		10 ... 55 Hz, 1,5 mm o 300 m/s ² in doppia ampiezza per 2 h nelle direzioni X, Y e Z					
Resistenza agli urti		Distruzione: 500 m/s ² nelle direzioni X, Y e Z per 3 volte					
Grado di protezione		IEC 60529 IP67, IP69k secondo DIN 40050 parte 9					
Tipo di connessione		Precablato (lunghezza cavo standard: 2 m/500 mm)/Connettore M8					
Spie		Spia di funzionamento (arancione), spia di stabilità (verde). Sull'emettitore è presente solo la spia di alimentazione (arancione).					
Peso (con imballo)	Modelli precablati con 2 m di cavo	Circa 120 g			65 g		
	Connettore M8	30 g			Circa 20 g		
Materiale	Custodia	PBT (Polibutilene tereftalato)					
	Lente	Resina di poliacrilato denaturato	Resina di metacrilato				
Accessori		Manuale di istruzioni (il catarifrangente e la staffa di montaggio non vengono forniti con i modelli sopra elencati).					

Caratteristiche

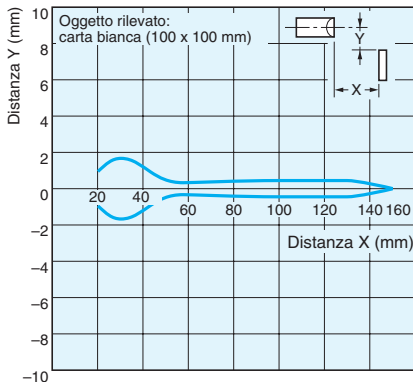
Reflex	Distanza impostabile	A riflessione con catarifrangente per bottiglie in PET (senza funzione MSR)		A forcilla	
		a fascio standard	a fascio ampio		
a fascio sottile					
E3Z-L61/66	E3Z-LS61/66	E3Z-B61/66	E3Z-B62/67	E3Z-G61	E3Z-G62
E3Z-L81/86	E3Z-LS81/86	E3Z-B81/86	E3Z-B82/87	E3Z-G81	E3Z-G82
10 ... 55 Hz, 1,5 mm in doppia ampiezza per 2 h nelle direzioni X, Y e Z					
Distruzione: 500 m/s ² nelle direzioni X, Y e Z per 3 volte					
IEC 60529 IP67				IEC 60529 IP64	
Precablato (lunghezza cavo standard: 2 m/500 mm)/Connettore M8				Precablato (lunghezza cavo standard: 2 m/500 mm)/connettore volante M8 (lunghezza cavo standard: 300 mm)	
Spia di funzionamento (arancione), spia di stabilità (verde)				Spia di funzionamento (arancione)	
Circa 65 g		65 g			
Circa 20 g				30 g	
Polibutilene tereftalato (PBT)				ABS	
Resina di metacrilato	Resina poliallilata denaturata	Resina di metacrilato			
Manuale di istruzioni (il catarifrangente e la staffa di montaggio non vengono forniti con i modelli sopra elencati).					

Curve caratteristiche

Campo di funzionamento

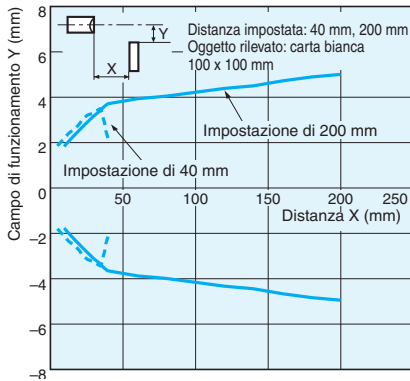
A fascio sottile

E3Z-L



Impostazione della distanza

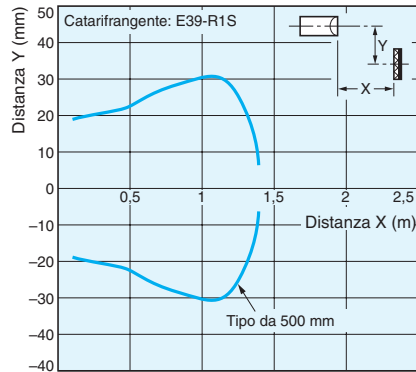
E3Z-LS [BGS]



Modelli a riflessione con catarifrangente per oggetti trasparenti

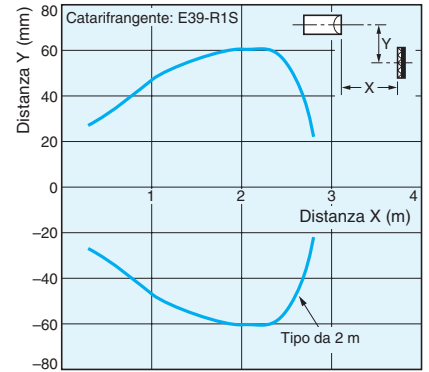
E3Z-B□1/B□6 + E39-R1S

(catarifrangente disponibile a richiesta)

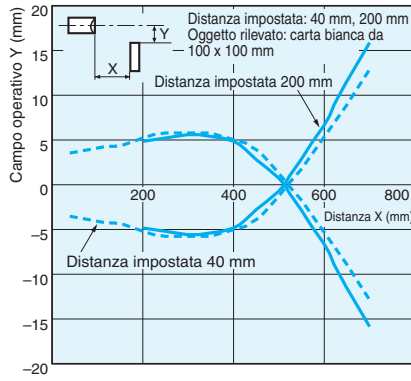


E3Z-B□2/B□7 + E39-R1S

(catarifrangente disponibile a richiesta)



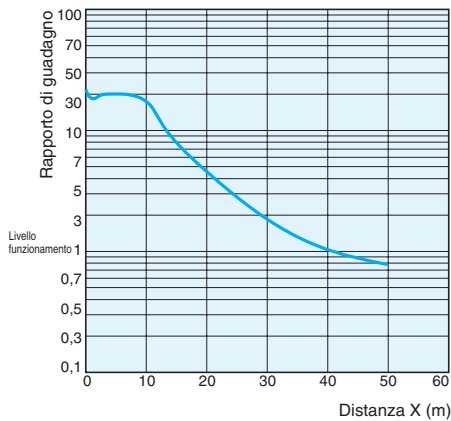
E3Z-LS [FGS]



Guadagno/Distanza rilevamento

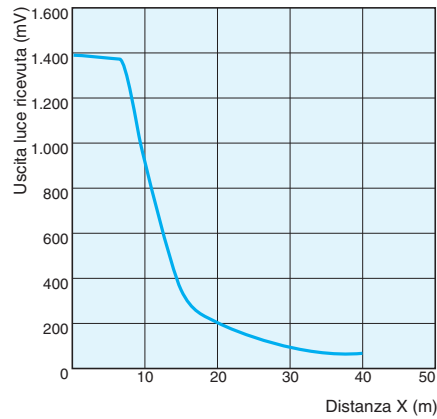
Modello a sbarramento

E3Z-T□1(T□6)



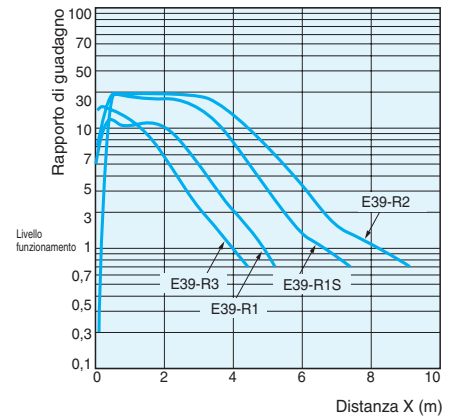
Modello a sbarramento

E3Z-T□A

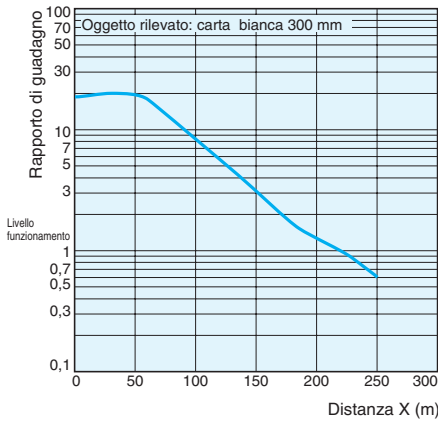


Modelli a riflessione con catarifrangente

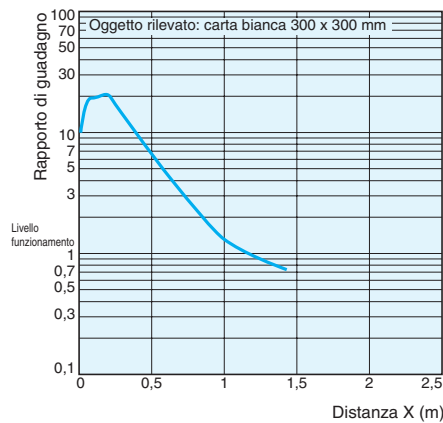
E3Z-R□1(R□6) + catarifrangenti



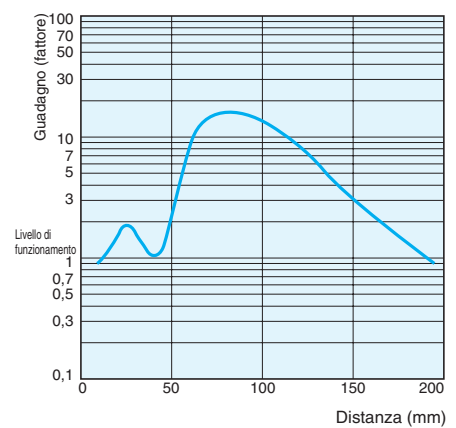
Modello reflex
E3Z-D□1(D□6)



Modello reflex
E3Z-D□2(D□7)

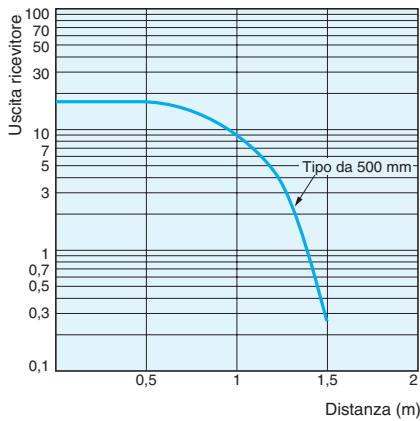


A fascio sottile
E3Z-L

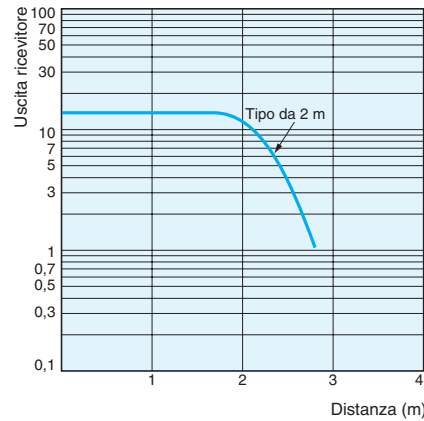


Modello a riflessione con catarifrangente per oggetti trasparenti

E3Z-B□1/B□6 + E39-R1S
(catarifrangente disponibile a richiesta)



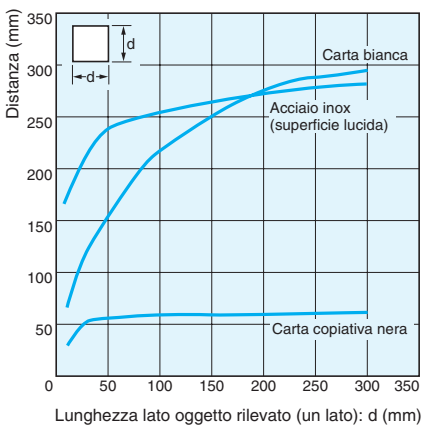
E3Z-B□2/B□7 + E39-R1S
(catarifrangente disponibile a richiesta)



Distanza rilevamento/Dimensione oggetto

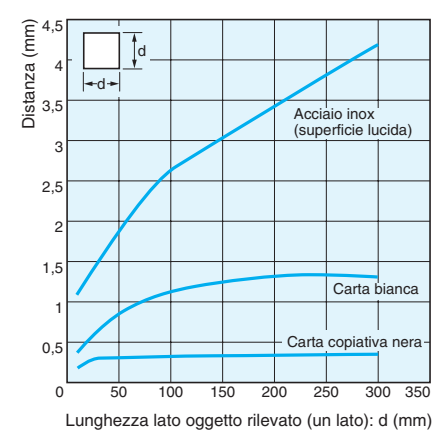
Modello reflex

E3Z-D□1(D□6)



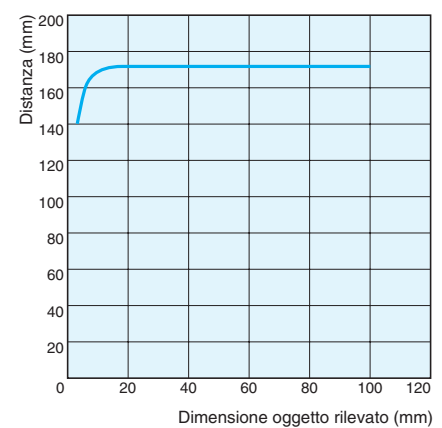
Modello reflex

E3Z-D□2(D□7)



A fascio sottile

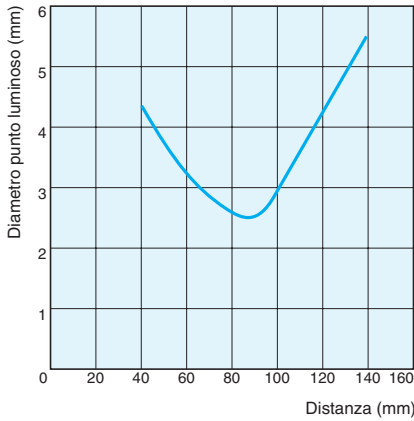
E3Z-L



Diametro punto luminoso/Distanza rilevamento

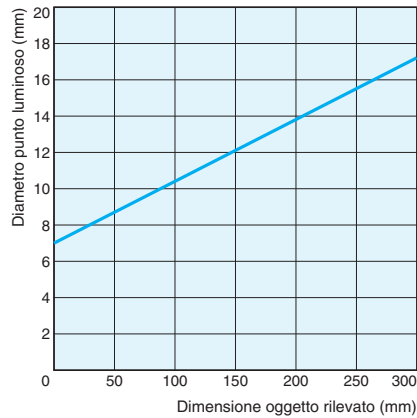
A fascio sottile

E3Z-L



Impostazione della distanza

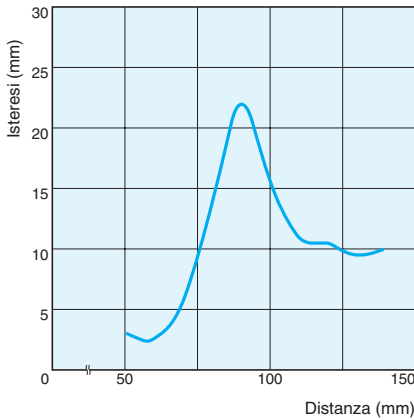
E3Z-LS



Isteresi/Distanza di rilevamento

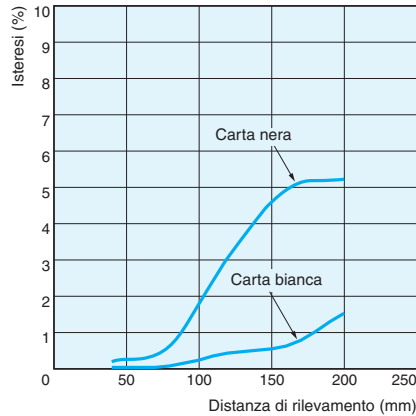
A fascio sottile

E3Z-L



Impostazione della distanza

E3Z-LS

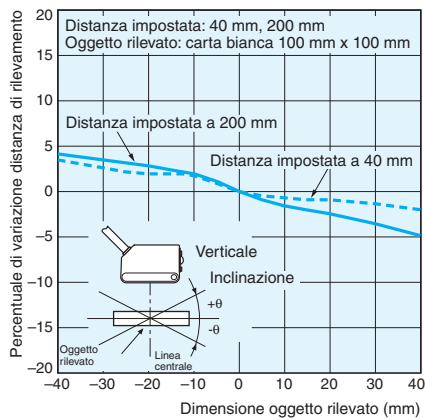


Dati tecnici relativi all'inclinazione

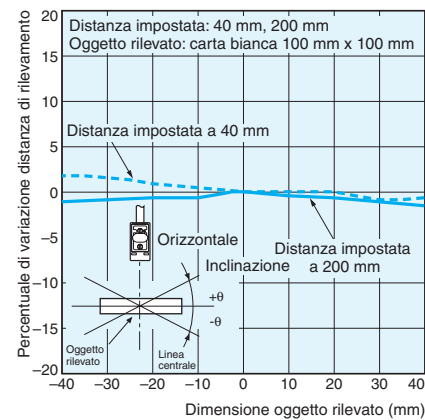
Impostazione della distanza

E3Z-LS

Verticale



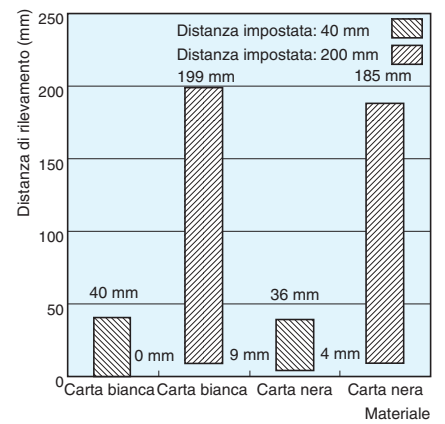
Orizzontale



Caratteristiche a distanza ravvicinata

Impostazione della distanza

E3Z-LS

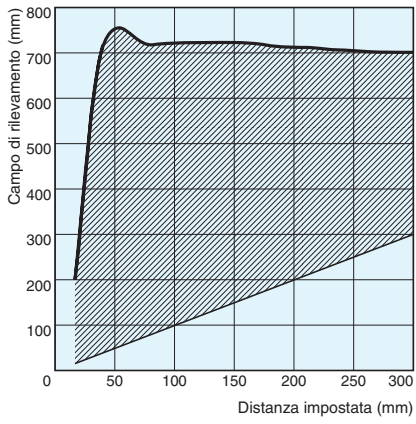


Distanza impostata in modalità FGS/Campo di rilevamento

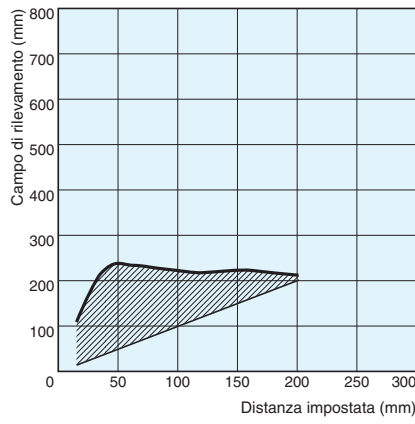
Impostazione della distanza

E3Z-LS

Carta bianca



Carta nera

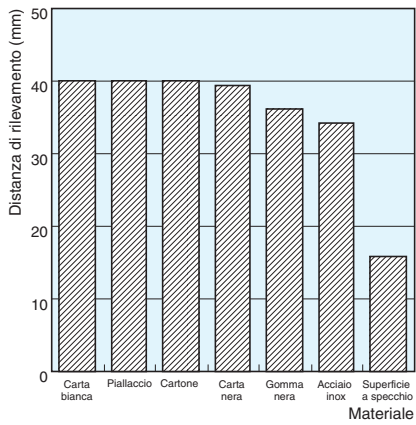


Distanza rilevamento/Materiale oggetto

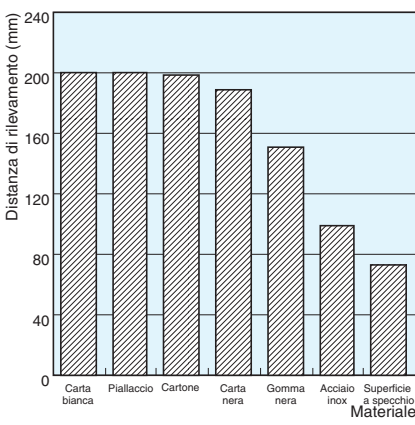
Impostazione della distanza

E3Z-LS

A una distanza di 40 mm



A una distanza di 200 mm



Circuiti di uscita e collegamenti

Uscita NPN

Modello	Stato uscita a transistor	Diagramma di funzionamento	Selettore modo di funzionamento	Circuito di uscita
E3Z-T61 E3Z-T66 E3Z-T61A E3Z-T66A E3Z-R61 E3Z-R66 E3Z-D61 E3Z-D66 E3Z-D62 E3Z-D67 E3Z-L61 E3Z-L66 E3Z-B61 E3Z-B62 E3Z-B66 E3Z-B67 E3Z-G61	Impulso luce	<p>Incidente </p> <p>Interrotta </p> <p>Spia di funzionamento (arancione) ON OFF </p> <p>Transistor di uscita ON OFF </p> <p>Carico (Relè) Commuta Riassetta (tra marrone e nero) </p>	L•ON (impulso luce)	<p>Modello a sbarramento Modello a riflessione con catarifrangente Modello reflex</p> <p>Disposizione dei pin del connettore</p> <p>Nota: Il pin 2 non è utilizzato.</p>
	Impulso buio	<p>Incidente </p> <p>Interrotta </p> <p>Spia di funzionamento (arancione) ON OFF </p> <p>Transistor di uscita ON OFF </p> <p>Carico (Relè) Commuta Riassetta (tra marrone e nero) </p>	D•ON (impulso buio)	<p>Emettitore del modello a sbarramento</p> <p>Disposizione dei pin del connettore</p> <p>Nota: Il pin 2 e 4 non sono utilizzati.</p>
E3Z-LS61 E3Z-LS66	Impulso luce	<p>VICINO LONTANO</p> <p>Spia di funzionamento (arancione) ON OFF </p> <p>Transistor di uscita ON OFF </p> <p>Carico (es. relè) ON OFF (tra marrone e nero) </p>	L•ON (impulso luce)	<p>Disposizione dei pin del connettore</p> <p>BGS: lasciare il filo rosa (2) aperto o collegarlo al filo blu (3). FGS: collegare il filo rosa (2) a quello marrone (1).</p>
	Impulso buio	<p>VICINO LONTANO</p> <p>Spia di funzionamento ON OFF </p> <p>Transistor di uscita ON OFF </p> <p>Carico (es. relè) ON OFF (tra marrone e nero) </p>	D•ON (impulso buio)	
	Impulso luce	<p>VICINO LONTANO MOLTO LONTANO</p> <p>Spia di funzionamento (arancione) ON OFF </p> <p>Transistor di uscita ON OFF </p> <p>Carico (es. relè) ON OFF (tra marrone e nero) </p>	L•ON (impulso luce)	
	Impulso buio	<p>VICINO LONTANO MOLTO LONTANO</p> <p>Spia di funzionamento (arancione) ON OFF </p> <p>Transistor di uscita ON OFF </p> <p>Carico (es. relè) ON OFF (tra marrone e nero) </p>	D•ON (impulso buio)	
E3Z-G62	Impulso luce	<p>Incidente </p> <p>Interrotta </p> <p>Spia di funzionamento (arancione) ON OFF </p> <p>Uscita di controllo Uscita a transistor ON OFF </p> <p>Carico (relè) Commuta Riassetta (tra marrone e nero (bianco)) </p>	L•ON (impulso luce)	<p>Disposizione dei pin del connettore</p>
	Impulso buio	<p>Incidente </p> <p>Interrotta </p> <p>Spia di funzionamento (arancione) ON OFF </p> <p>Uscita di controllo Uscita a transistor ON OFF </p> <p>Carico (relè) Commuta Riassetta (tra marrone e nero (bianco)) </p>	D•ON (impulso buio)	

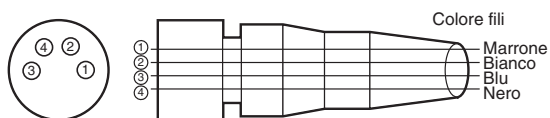
E3Z

Uscita PNP

Modello	Stato uscita a transistor	Diagramma di funzionamento	Selettore modo di funzionamento	Circuito di uscita
E3Z-T81 E3Z-T86 E3Z-T81A E3Z-T86A E3Z-R81 E3Z-R86 E3Z-D81 E3Z-D86 E3Z-D82 E3Z-D87 E3Z-L81 E3Z-L86 E3Z-B81 E3Z-B82 E3Z-B86 E3Z-B87 E3Z-G81	Impulso luce	Incidente Interrotta Spia di funzionamento (arancione) ON OFF Transistor di uscita ON OFF Carico (relè) Commuta Riassetta (tra blu e nero)	L•ON (impulso luce)	Modello a sbarramento Modello a riflessione con catarifrangente Modello reflex
	Impulso buio	Incidente Interrotta Spia di funzionamento (arancione) ON OFF Transistor di uscita ON OFF Carico (relè) Commuta Riassetta (tra blu e nero)	D•ON (impulso buio)	Disposizione dei pin del connettore Nota: Il pin 2 non è utilizzato.
Emittitore del modello a sbarramento 				Disposizione dei pin del connettore Nota: Il pin 2 e 4 non sono utilizzati.
E3Z-LS81 E3Z-LS86	Impulso luce	VICINO LONTANO Spia di funzionamento (arancione) ON OFF Transistor di uscita ON OFF Carico (ad esempio relè) ON OFF (tra blu e nero)	L•ON (impulso luce)	Disposizione dei pin del connettore BGS: lasciare il filo rosa (2) aperto o collegarlo al filo blu (3). FGS: collegare il filo rosa (2) al filo marrone (1).
	Impulso buio	VICINO LONTANO Spia di funzionamento (arancione) ON OFF Transistor di uscita ON OFF Carico (ad esempio relè) ON OFF (tra blu e nero)	D•ON (impulso buio)	
	Impulso luce	VICINO LONTANO LONTANO MOLTO Spia di funzionamento (arancione) ON OFF Transistor di uscita ON OFF Carico (es. relè) ON OFF (tra blu e nero)	L•ON (impulso luce)	
	Impulso buio	VICINO LONTANO LONTANO MOLTO Spia di funzionamento (arancione) ON OFF Transistor di uscita ON OFF Carico (es. relè) ON OFF (tra blu e nero)	D•ON (impulso buio)	
E3Z-G82	Impulso luce	Incidente Interrotta Spia di funzionamento (arancione) ON OFF Uscita di controllo a transistor ON OFF Carico (relè) Commuta Riassetta (tra marrone e nero (bianco))	L•ON (impulso luce)	Disposizione dei pin del connettore
	Impulso buio	Incidente Interrotta Spia di funzionamento (arancione) ON OFF Uscita di controllo a transistor ON OFF Carico (relè) Commuta Riassetta (tra marrone e nero (bianco))	D•ON (impulso buio)	

Installazione

Connettore M8*



XS3F-M421-402-A
 XS3F-M421-405-A
 XS3F-M422-402-A
 XS3F-M422-405-A

Classifica- zione	Colore dei fili del cavo	N. pin connettore	Utilizzo		
			Standard	E3Z-LS	E3Z-G62/82
Corrente continua	Marrone	①	Alimentazione (+V)		
	Bianco	②	---	Selezione BGS/FGS	Uscita 2 (S2)
	Blu	③	Alimentazione (0 V)		
	Nero	④	Uscita	Uscita 1 (S1)	

Note: Ulteriori modelli sono disponibili a richiesta.
 Per l'ordine contattare il distributore locale Omron.

Legenda

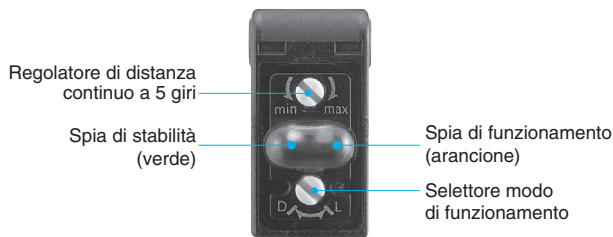
Modelli a sbarramento
 Ricevitore E3Z-T□□
 Ricevitore E3Z-T□□A
 Modelli a riflessione con
 catarifrangente
 E3Z-R□□

E3Z-B□□
 Modelli reflex
 E3Z-D□□
 E3Z-L□□



Impostazione della distanza

E3Z-LS□□



Funzionamento

Riduttore di fascio per modello a sbarramento
 (accessorio disponibile a richiesta: E39-S65A/B/C/D/E/F)

Metodo di montaggio

- Inserire il gancio del riduttore di fascio nella scanalatura superiore del sensore e posizionarlo in modo che risulti in linea con la lente.
- Premere la parte inferiore sporgente del riduttore di fascio nella scanalatura inferiore del sensore finché scatta in posizione di bloccaggio.

Condizioni di riduttore di fascio fissato

Vista laterale Vista frontale

Procedura di smontaggio

- Premere la parte superiore del riduttore di fascio.
- Rimuovere dal sensore la parte inferiore sporgente del riduttore di fascio, quindi rimuovere il riduttore.

Applicazione della soppressione del primo piano e dello sfondo utilizzando il sensore E3Z-LS con impostazione della distanza

Semplice rilevamento di oggetti lucidi e non uniformi

BGS (soppressione degli oggetti di sfondo)

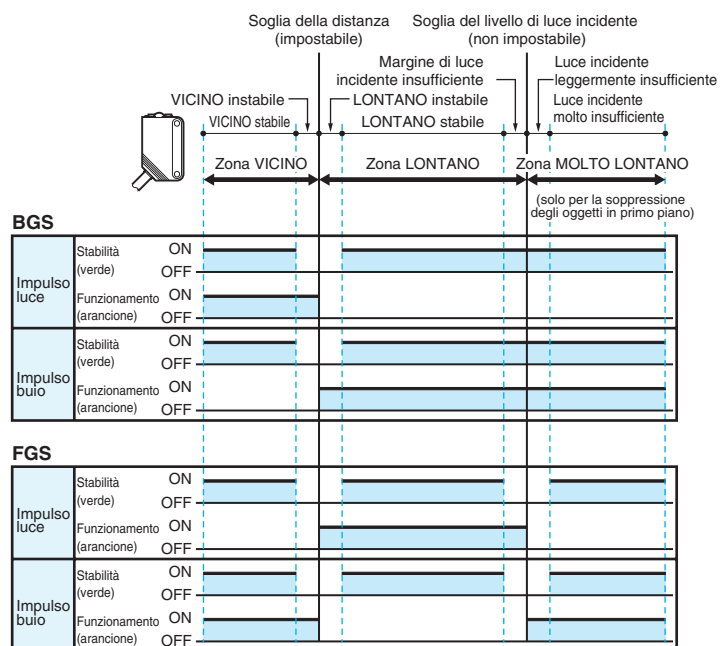
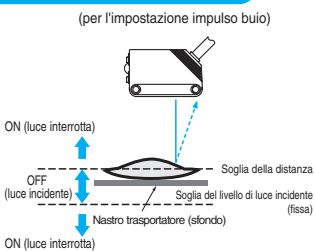
Gli oggetti oltre la distanza impostata, come il nastro trasportatore, non vengono rilevati. Poiché l'isteresi non è superiore al 10%, a una distanza di impostazione di 40 mm è possibile rilevare una differenza di livello in un oggetto di 4 mm.



Selezionabile modificando il cablaggio

FGS (soppressione degli oggetti in primo piano)

Gli oggetti lucidi e non uniformi vengono rilevati in modo affidabile in quanto lo stato OFF (luce incidente) si presenta solo se viene rilevato il nastro trasportatore, mentre lo stato ON (luce interrotta) si presenta solo se è presente un oggetto o se il sensore non riceve luce riflessa di ritorno. A seconda della forma dell'oggetto, potrebbe essere necessario utilizzare un temporizzatore con ritardo alla diseccitazione.



Modalità d'uso

⚠ Attenzione

Non collegare il sensore a un'alimentazione in c.a. Se viene collegato all'alimentazione in c.a. (100 Vc.a. o superiore), il sensore potrebbe esplodere o bruciare.

Rispettare le seguenti precauzioni per la sicurezza di impiego del sensore.

Cablaggio

Tensione di alimentazione e tensione di alimentazione del carico di uscita

Accertarsi che la tensione di alimentazione del sensore rientri nella gamma di tensione nominale. Se la tensione di alimentazione supera la gamma specificata, il sensore potrebbe esplodere o bruciare.

Cortocircuiti del carico

Non cortocircuitare il carico, in quanto il sensore potrebbe danneggiarsi.

Collegamento senza carico

Il collegamento dell'alimentazione al sensore in assenza di carico potrebbe fare esplodere o bruciare i componenti interni.

Ambiente operativo

Non utilizzare il sensore in ambienti esposti a gas infiammabili o esplosivi.

Utilizzo corretto

Progettazione

Tempo di riassetto alimentazione

Il sensore di prossimità è pronto per il funzionamento dopo 100 ms dall'accensione. Se il sensore e il carico sono collegati a fonti di alimentazione distinte, accendere sempre il sensore prima di alimentare il carico.

Cablaggio

Come evitare funzionamenti scorretti

Se si utilizza un sensore fotoelettrico con un inverter o un servomotore, mettere sempre a terra i terminali FG (messa a terra della custodia) e G (messa a terra del circuito), onde evitare un funzionamento incorretto del sensore.

Montaggio

Montaggio del sensore

- Se i sensori vengono installati uno di fronte all'altro, verificare che gli assi ottici non si incrocino, in quanto ciò potrebbe generare interferenze reciproche.
- Installare sempre il sensore in modo che il campo dell'angolo visivo del ricevitore non sia esposto direttamente a fonti di luce intensa, quali la luce solare, a fluorescenza o a incandescenza.
- Durante l'installazione del sensore, non colpirlo con un martello o altro strumento, in quanto ciò ne comprometterebbe la resistenza all'acqua.

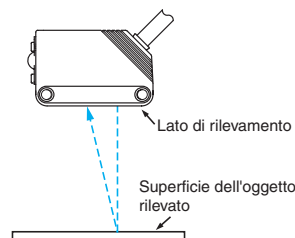
- Utilizzare viti M5 per il fissaggio del sensore.
- Durante il montaggio del sensore, non applicare a ciascuna vite una coppia di serraggio superiore a 0,54 Nm.

Connettore M8

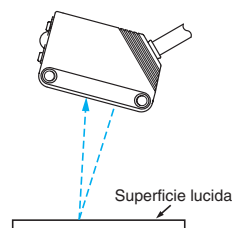
- Spegner sempre il sensore prima di collegare o scollegare il connettore.
- Tenere la ghiera del connettore mentre lo si inserisce o lo si rimuove.
- Stringere manualmente la ghiera del connettore. L'uso di pinze potrebbe danneggiarlo.
- Se il connettore non viene serrato saldamente, potrebbe scollegarsi a seguito di vibrazioni oppure il grado di protezione del sensore potrebbe risultare compromesso.

Modelli E3Z-LS con impostazione della distanza

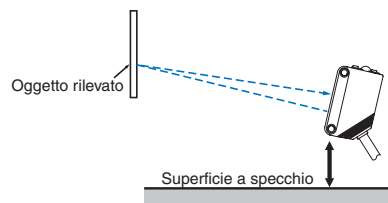
- Verificare che l'ottica di rilevamento del sensore sia parallela alla superficie degli oggetti rilevati. Come regola generale, non inclinare il sensore verso l'oggetto rilevato.



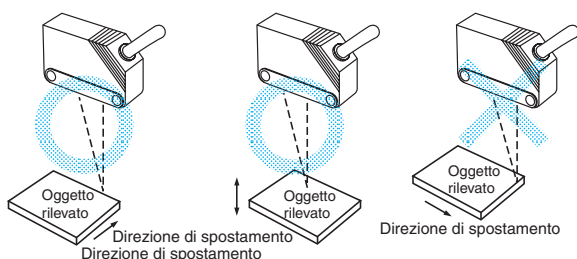
Se però l'oggetto rilevato presenta una superficie lucida, applicare al sensore un'inclinazione compresa tra 5° e 10° come illustrato nella figura, a condizione che sullo sfondo non sia presente alcun oggetto che interferisca con il sensore.



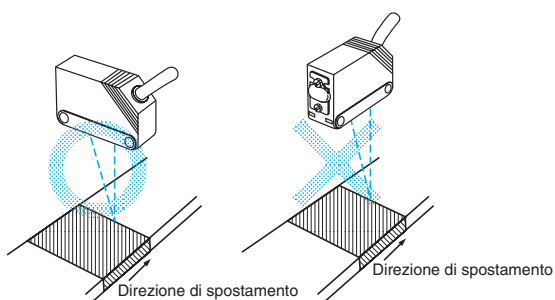
- Se al di sotto del sensore è presente un oggetto con superficie a specchio, il sensore potrebbe non operare in modo stabile. Sarà quindi necessario inclinare il sensore o allontanarlo da tale oggetto, come illustrato di seguito.



- Accertarsi di installare il sensore nella direzione errata. Far riferimento alla figura seguente.



Installare il sensore come illustrato nella figura se i colori o i materiali degli oggetti rilevati sono molto diversi tra loro.



Modello a riflessione con catarifrangente per oggetti trasparenti E3Z-B

Design

Bottiglie

A seconda della forma delle bottiglie, è possibile che il sensore non riesca ad effettuare un rilevamento stabile. Accertarsi che sia possibile eseguire un rilevamento stabile prima di utilizzare il sensore.

Montaggio

Montaggio del sensore

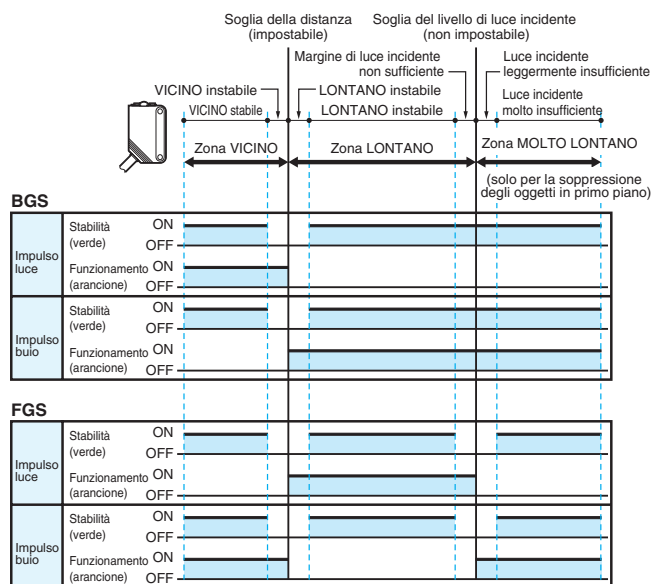
Se il sensore non riesce ad effettuare un rilevamento stabile a causa della forma delle bottiglie, regolare la posizione e l'inclinazione del sensore.

Ispezione e manutenzione

Pulizia

Non utilizzare diluenti per vernici o altri solventi organici per pulire la superficie del prodotto.

Funzionamento della spia di stabilità



- Nota: 1. Se la spia di stabilità è accesa, lo stato di rilevamento/non rilevamento è stabile nel campo nominale della temperatura ambiente di funzionamento (-25 ... 55°C).
2. La zona VERY FAR è supportata solo per la soppressione degli oggetti in primo piano (FGS). La soglia della luce incidente è fissa e non può essere impostata. La distanza dalla soglia della luce incidente dipende dal colore e dalla lucentezza della superficie dell'oggetto rilevato.

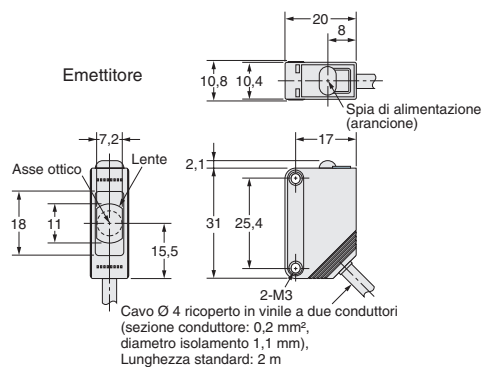
Dimensioni

Sensori

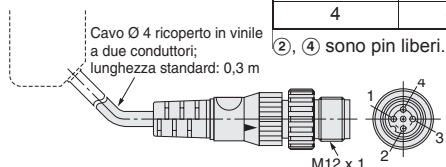
Modelli a sbarramento

Precablati

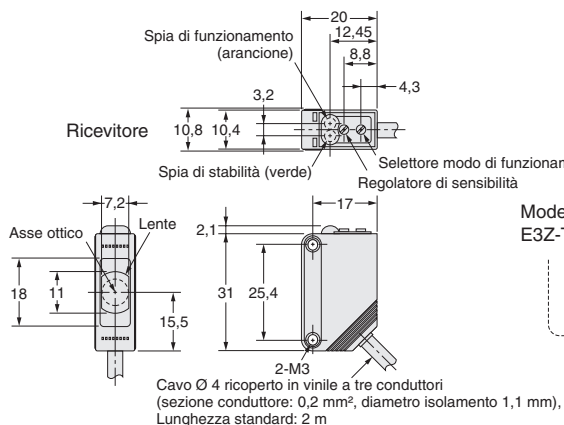
- E3Z-T61
- E3Z-T81
- E3Z-T61A



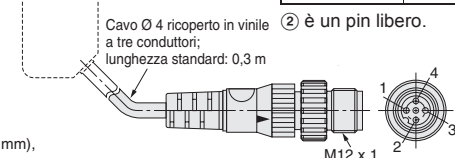
Modelli con connettore
E3Z-T61-M1J



Numero pin	Utilizzo
1	+V
2	---
3	0 V
4	---



Modelli con connettore
E3Z-T61-M1J

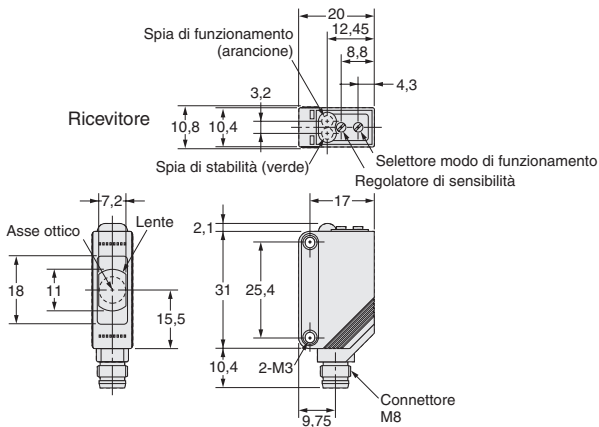
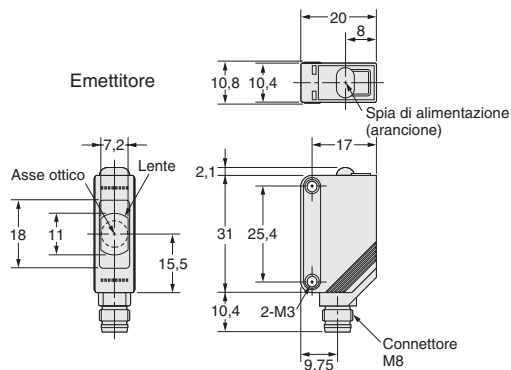


Numero pin	Utilizzo
1	+V
2	---
3	0 V
4	Uscita

Modelli a sbarramento

Con connettore

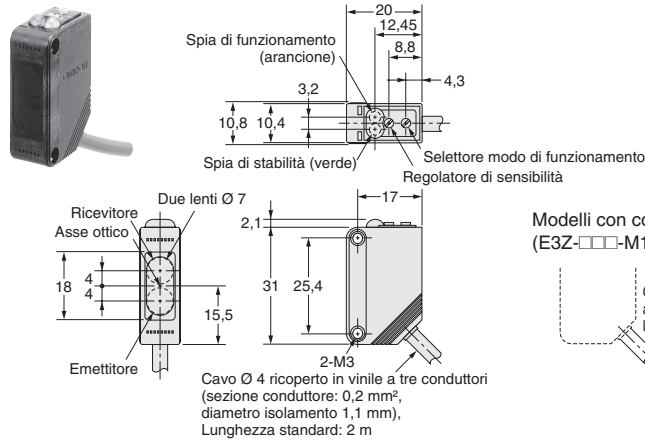
- E3Z-T66
- E3Z-T86
- E3Z-T66A



Modelli a riflessione con catarifrangente

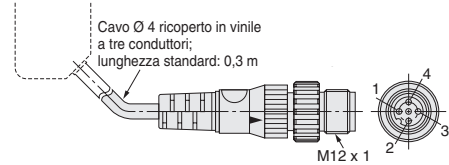
Precablati

- E3Z-B61
- E3Z-B62
- E3Z-B81
- E3Z-B82
- E3Z-R61
- E3Z-R81



Numero pin	Utilizzo
1	+V
2	---
3	0 V
4	Uscita

Modelli con connettore (E3Z-□□-M1J)



Modelli reflex

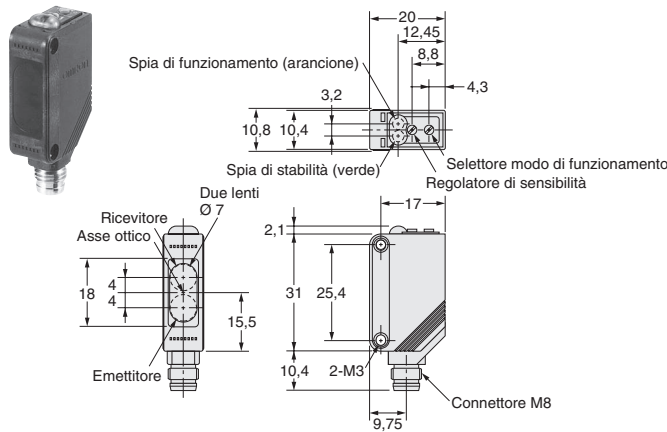
Precablati

- E3Z-D61
- E3Z-D81
- E3Z-D62
- E3Z-D82
- E3Z-L61
- E3Z-L81

Modelli a riflessione con catarifrangente

Con connettore

- E3Z-B66
- E3Z-B67
- E3Z-B86
- E3Z-B87
- E3Z-R66
- E3Z-R86



Modelli reflex

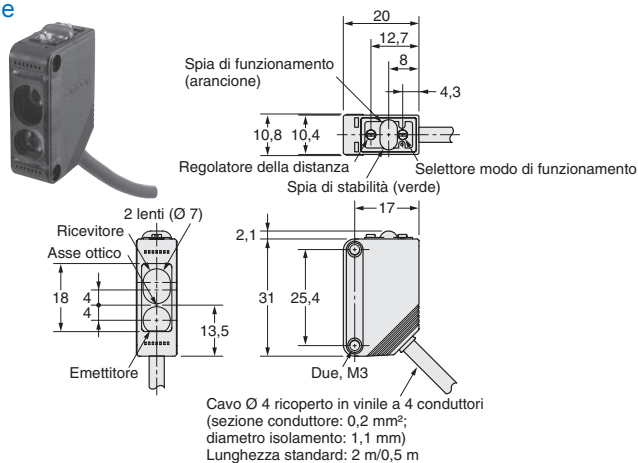
Con connettore

- E3Z-D66
- E3Z-D86
- E3Z-D67
- E3Z-D87
- E3Z-L66
- E3Z-L86

Modelli con impostazione della distanza

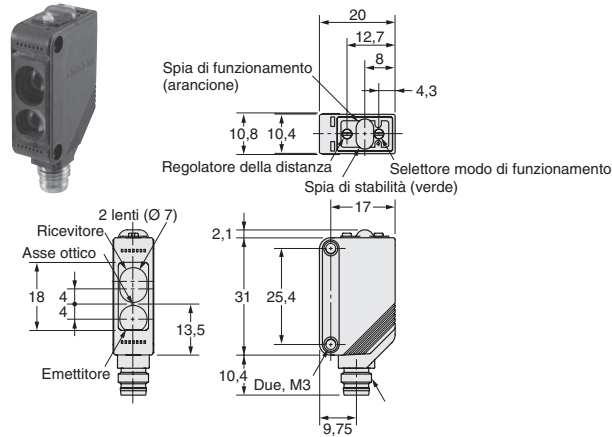
Precablati

- E3Z-LS61
- E3Z-LS81



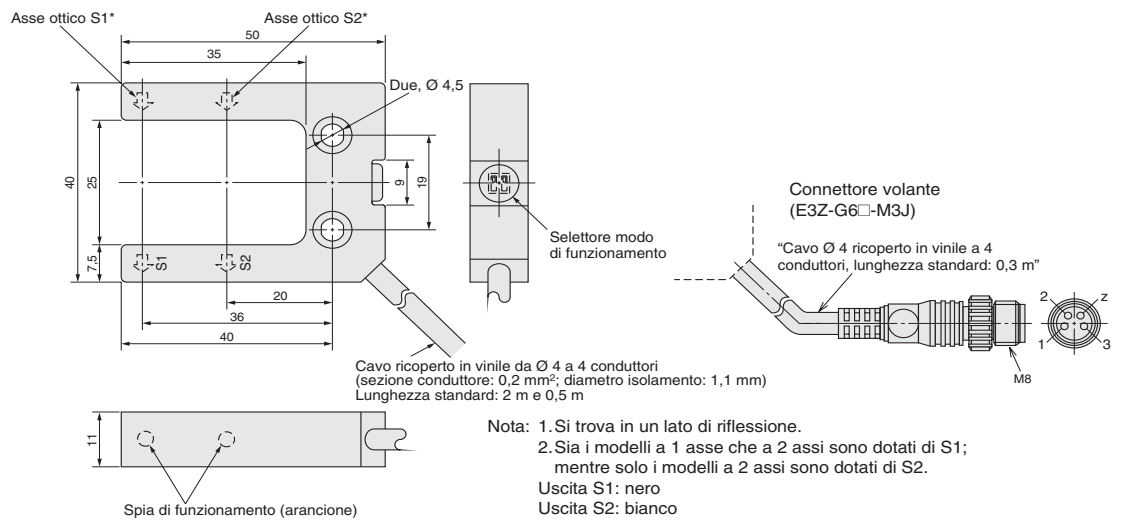
Modelli con impostazione della distanza

Con connettore
E3Z-LS66
E3Z-LS86



Modelli a forcella

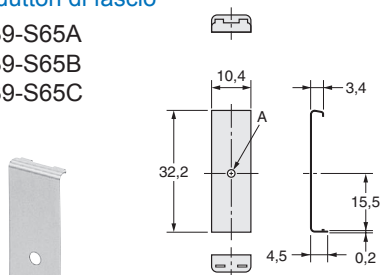
E3Z-G



Accessori (disponibili a richiesta)

Riduttori di fascio

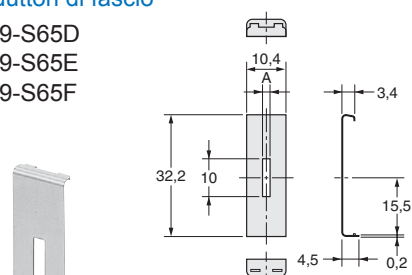
E39-S65A
E39-S65B
E39-S65C



Modello	Dimensione A	Materiale
E39-S65A	Ø 0,5 mm	Acciaio inox (AISI 301)
E39-S65B	Ø 1,0 mm	
E39-S65C	Ø 2 mm	

Riduttori di fascio

E39-S65D
E39-S65E
E39-S65F



Modello	Dimensione A	Materiale
E39-S65D	0,5	Acciaio inox (AISI 301)
E39-S65E	1,0	
E39-S65F	2,0	

TUTTE LE DIMENSIONI INDICATE SONO ESPRESSE IN MILLIMETRI.
Per convertire i millimetri in pollici, moltiplicare per 0,03937. Per convertire i grammi in once, moltiplicare per 0,03527.