

## DECOSTAR 35 TITAN 20 W 12 V 36° GU4

---

DECOSTAR 35 TITAN | Lampade alogene con riflettore dicroico ed elevata durata media con diametro 35 e pannello di vetro



- Illuminazione generale
- Negozi
- Ristoranti, hotel e simili applicazioni di prestigio
- Uffici, edifici pubblici

### Vantaggi prodotto

---

- Brillante luce d'accento
- Luce bluastra costante emessa dal retro del riflettore
- Il riflettore dicroico riduce fino al 66% il calore emesso nella direzione del fascio di luce
- Intensità luminosa e coordinate cromatiche costanti per tutta
- Schermatura chiara e piatta
- Omologata per l'impiego in apparecchi di illuminazione aperti (secondo IEC 60598-1)
- Filtro UV
- Non contiene mercurio, può essere smaltita con i normali rifiuti domestici

### Caratteristiche prodotto

---

- Durata media: 4.000 ore
- Dimmerabile
- Indice di resa cromatica  $R_a$ : 100
- Temperatura di colore: 3.000 K
- Attacco: GU4

## Dati tecnici

---

### Dati elettrici

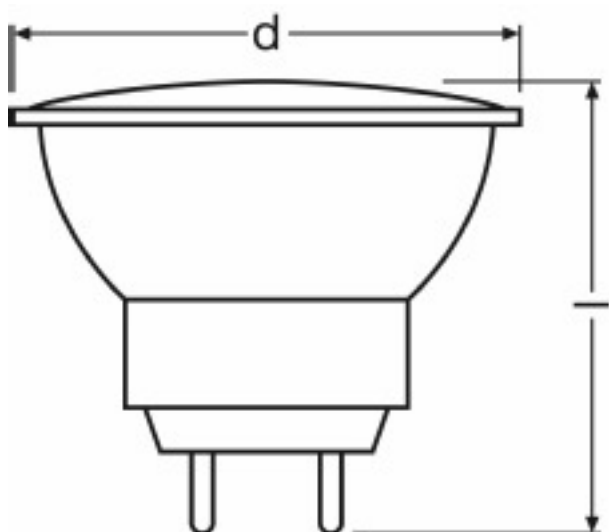
Potenza di costruzione	20 W
Potenza nominale	20 W
Tensione nominale	12 V
Fattore di potenza $\lambda$	1.00

### Dati illuminotecnici

Intensità luminosa	700 cd
Ampiezza fascio luminoso	36 °
Temperatura colore caratteristica	3000 K
Indice di resa dei colori caratt. (Ra)	100
Tempo innesco della lamp.caratteristico	0.0 s
Tempo di avvio caratt.(fino al 60 %)	0 s
Fattore manten. flus lum fine durata nom	0.80

### Dimensioni e peso

Lunghezza totale	42.0 mm
Diametro	35.0 mm
Bulbo esterno	MR35



Product line drawing with letters

#### Colori e materiali

Contenuto caratt.di mercurio nella lamp.	0.0 mg
Senza mercurio	Sì

#### Durata

Durata nominale della lampada	4000 h
Durata caratteristica della lampada	4000 h
Numero caratteristico cicli accensione	1000000 <sup>1)</sup>

<sup>1)</sup> A 1 s on / 1 s off

#### Dati di prodotto aggiuntivi

Attacco (denominazione da norma)	GU4
----------------------------------	-----

**Caratteristiche**

<b>Dimmerabile</b>	Si
<b>Posizione di funzionamento</b>	Universale

**Classificazioni specifiche del paese**

<b>ILCOS</b>	HRGS//UB-20-12-GU4-35,3/36
<b>Order reference</b>	46890 WFL

**Dati logistici**

<b>Codice prodotto</b>	<b>Unità di imballo (Pezzi/unità)</b>	<b>Dimensioni (altezza x profondità x lunghezza)</b>	<b>Peso lordo</b>	<b>Volume</b>
4050300529325	Astuccio 1	34 mm x 34 mm x 50 mm	17.00 g	0.06 dm <sup>3</sup>
4050300529332	Cartone di spedizione 10	58 mm x 79 mm x 178 mm	206.00 g	0.82 dm <sup>3</sup>

## References / Links

---

Per le curve di distribuzione della luce vai su

▶ [www.osram.com](http://www.osram.com)

## Clausola

---

Con riserva di modifiche senza preavviso. Salvo errori o omissioni. Assicurarsi sempre di utilizzare la versione più recente.