

## L 30 W/76

---

OSRAM NATURA T8 | Lampade fluorescenti lineari / ø 26 mm, con attacchi G13



- Panifici, lavorazione carni, macellerie
- Negozi
- Supermercati e grandi magazzini
- Particolarmente adatta per il settore alimentare (DIN 10504)

### Vantaggi prodotto

---

- Distribuzione dello spettro effettuata specificamente su misura
- Il cibo ha un aspetto fresco e appetitoso senza "abbellimenti" eccessivi

### Caratteristiche prodotto

---

- Durata media: 20.000 ore con alimentatore elettronico con preriscaldamento degli elettrodi



## Dati tecnici

---

### Dati elettrici

<b>Potenza nominale</b>	30 W
<b>Efficacia caratteristica della lamp (HF)</b>	Under clarification by authority and standardization body
<b>Potenza di costruzione</b>	30 W

### Dati illuminotecnici

<b>Tonalità di luce</b>	76
<b>Tonalità di luce secondo EN 12364-1</b>	-
<b>Diagramma coordinate cromatiche</b>	0.379/0.314

### Dimensioni e peso

<b>Diametro del tubo</b>	26 mm
<b>Lunghezza</b>	895.0 mm
<b>Lungh con attacco, senza spinotti/conness</b>	895.00 mm
<b>Diametro</b>	26.0 mm



---

*Product line drawing with letters*

#### Colori e materiali

---

Contenuto caratt.di mercurio nella lamp.	3.0 mg
--	--------

---

#### Durata

---

Durata utile	10000 h <sup>1)</sup>
Durata	13000 h <sup>1)</sup>

---

<sup>1)</sup> Con preriscaldamento ECG

#### Dati di prodotto aggiuntivi

---

Attacco (denominazione da norma)	G13
Riciclo	Sì

---

#### Certificati, Norme, Direttive

---

EEI - Energy Label	-
--------------------	---

---

## Combinazioni lampada-alimentatore (Sistema)

---

### HF 1x36/230-240 DIM

---

#### Prodotti

HF 1x36/230-240 DIM

### HF 2x36/230-240 DIM

---

#### Prodotti

HF 2x36/230-240 DIM

### QTP5 1x24-39

---

#### Prodotti

QTP5 1x24-39

### QTP5 2x24-39

---

#### Prodotti

QTP5 2x24-39

### QTi 1x36 DIM

---

#### Prodotti

QTi 1x36 DIM

### QTi 2x36 DIM

---

#### Prodotti

QTi 2x36 DIM

### QTi DALI 1x36 DIM

---

**Prodotti**

QTi DALI 1x36 DIM

**QTi DALI 2x36 DIM**

---

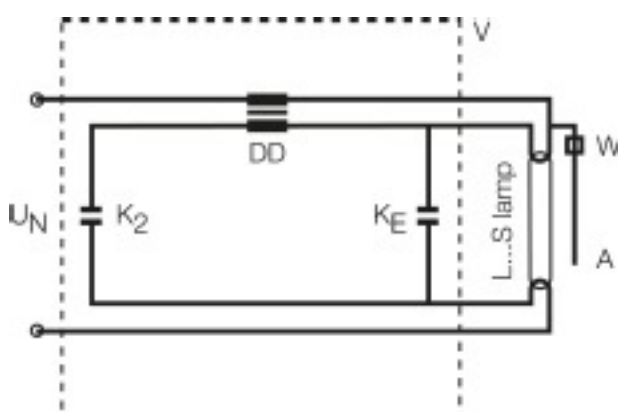
**Prodotti**

QTi DALI 2x36 DIM

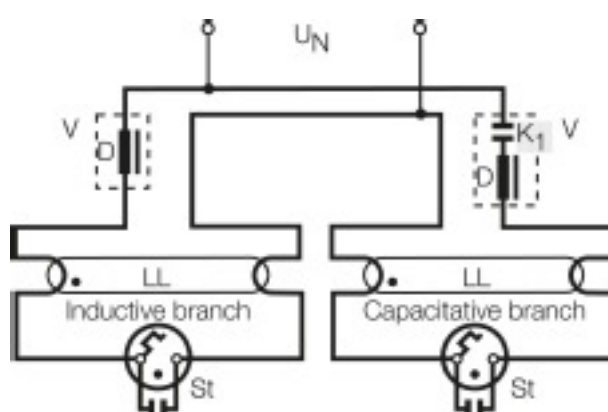
**Informazione sulla sicurezza**

---

In caso di rottura della lampada consultare: [www.osram.com/brokenlamp](http://www.osram.com/brokenlamp)



*Schema di cablaggio*



*Schema di cablaggio*

**Dati logistici**

<b>Codice prodotto</b>	<b>Unità di imballo (Pezzi/unità)</b>	<b>Dimensioni (altezza x profondità x lunghezza)</b>	<b>Peso lordo</b>	<b>Volume</b>
4050300010540	Manicotto 1	32 mm x 27 mm x 910 mm	143.60 g	0.79 dm <sup>3</sup>
4008321205193	Cartone di spedizione 10	145 mm x 69 mm x 937 mm	1661.00 g	9.37 dm <sup>3</sup>

## References / Links

---

Per maggiori informazioni sull'alimentatore elettronico QUICKTRONIC visita il sito

▶ [www.osram.com/QUICKTRONIC](http://www.osram.com/QUICKTRONIC)

## Clausola

---

Con riserva di modifiche senza preavviso. Salvo errori o omissioni. Assicurarsi sempre di utilizzare la versione più recente.