

# Modulo portacontatti - HC-M-12-MOD-ST

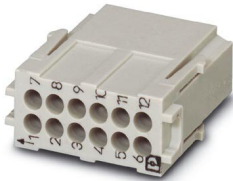


1663310

<https://www.phoenixcontact.com/it/prodotti/1663310>

Si prega di notare che i dati visualizzati in questo PDF sono stati generati dal nostro catalogo online. I dati completi sono disponibili nella documentazione per l'utente. Si applicano le condizioni generali di utilizzo per i download.

---



Moduli inserto portacontatti HEAVYCON, connettore maschio, 12 poli, attacco a crimpare

# Modulo portacontatti - HC-M-12-MOD-ST



1663310

<https://www.phoenixcontact.com/it/prodotti/1663310>

## Dati commerciali

Codice articolo	1663310
Pezzi/conf.	2 Pezzi
Quantità di ordinazione minima	200 Pezzi
Codice vendita	BF7ACB
Codice prodotto	BF7ACB
Pagina del catalogo	Pagina 559 (C-4-2015)
GTIN	4017918123123
Peso per pezzo (confezione inclusa)	11,15 g
Peso per pezzo (confezione esclusa)	10,766 g
Numero tariffa doganale	85366990
Paese di origine	DE

1663310

<https://www.phoenixcontact.com/it/prodotti/1663310>

## Dati tecnici

### Note

Note generali	Per custodia HEAVYCON di tipo B6 - B48, telaio di supporto HC-M-MHR... necessario, contatti a crimpare CK1,6-ED... (contatti a crimpare non inclusi nella fornitura)
---------------	--

### Caratteristiche articolo

Tipo di prodotto	Inserto portacontatti modulare
N. poli	12
Piano d'inserimento	12
Applicazione	Segnale
Numero di punti di connessione modulo	1
Tipo contatto	tornito
Serie	HC-M-12

### Caratteristiche di isolamento

Categoria di sovratensione	III
Grado d'inquinamento	3

### Dati di collegamento

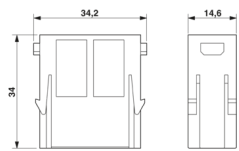
#### Tecnologia di connessione

Tecnica di connessione	Attacco a crimpare
------------------------	--------------------

#### Connessione conduttori

Sezione di collegamento AWG	26 ... 14
Lunghezza di spelatura nei singoli conduttori	8 mm (6 mm (con 2,5 mm <sup>2</sup> ))

### Dimensioni

Disegno quotato	
Larghezza	34,2 mm
Altezza	34 mm
Lunghezza	14,6 mm

### Caratteristiche meccaniche

Altezza custodia minima	52 mm
Diametro contatto	1,6 mm

### Caratteristiche elettriche

Tensione di dimensionamento (III/3)	250 V
Tensione impulsiva di dimensionamento	3 kV

# Modulo portacontatti - HC-M-12-MOD-ST



1663310

<https://www.phoenixcontact.com/it/prodotti/1663310>

Corrente di dimensionamento	10 A
-----------------------------	------

## Indicazioni materiale

Classe di combustibilità a norma UL 94	V0
Materiale contatto	Lega di rame
Materiale superficie contatti	Ag (in alternativa Au)
Materiale inserto portacontatti	PC

## Connettori

Cicli di manovra	≥ 500
------------------	-------

## Cavo / linea

### Struttura cavo

Lunghezza del tratto da spelare dei fili singoli	8 mm (6 mm (con 2,5 mm <sup>2</sup> ))
--	--

## Montaggio

Indicazione per il montaggio	Altezza custodia ≥ 52 mm. I connettori possono essere estratti solo in assenza di carico/tensione.
------------------------------	---

## Condizioni ambientali

Temperatura ambiente (esercizio)	-40 °C ... 80 °C
----------------------------------	------------------

## Disegni

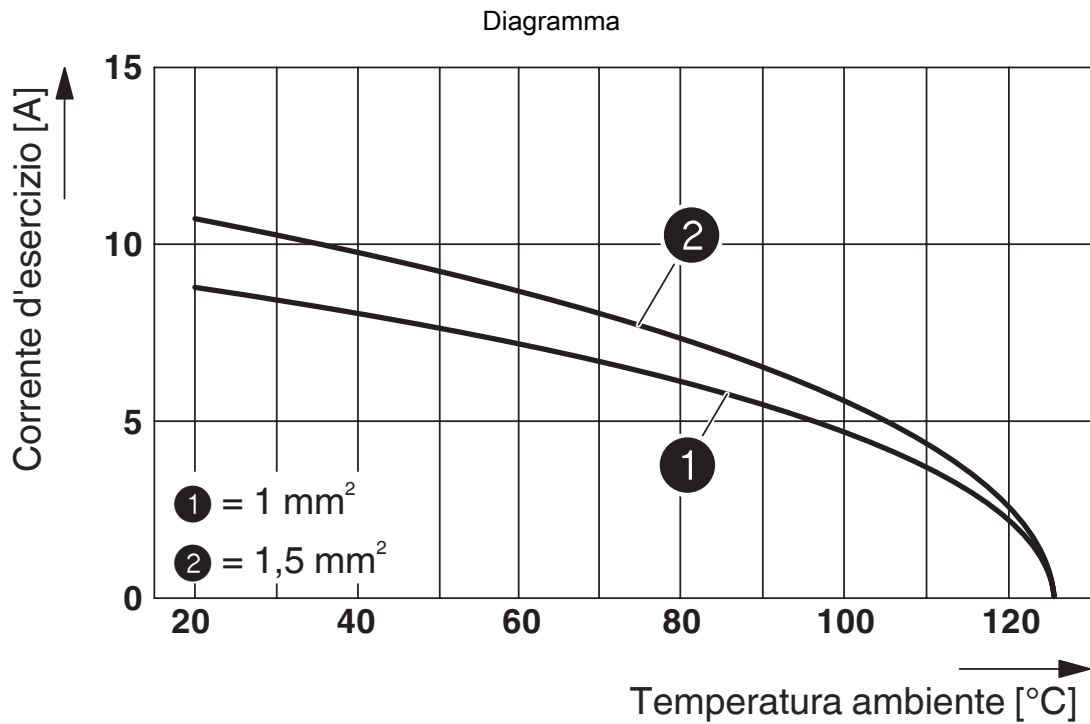
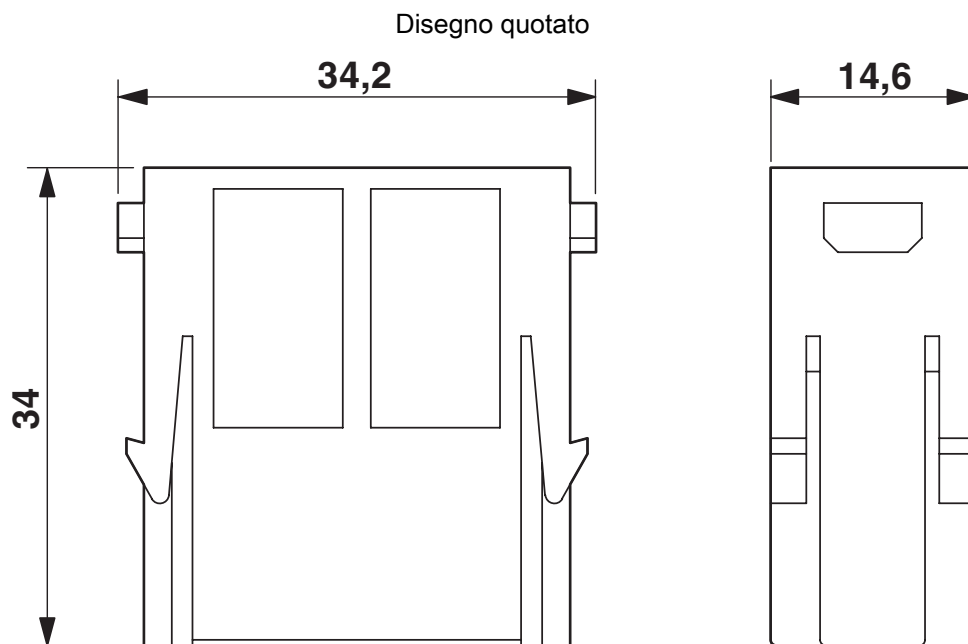


Diagramma di derating (6 moduli in custodia HC-B 24)



Insero portacontatti maschio

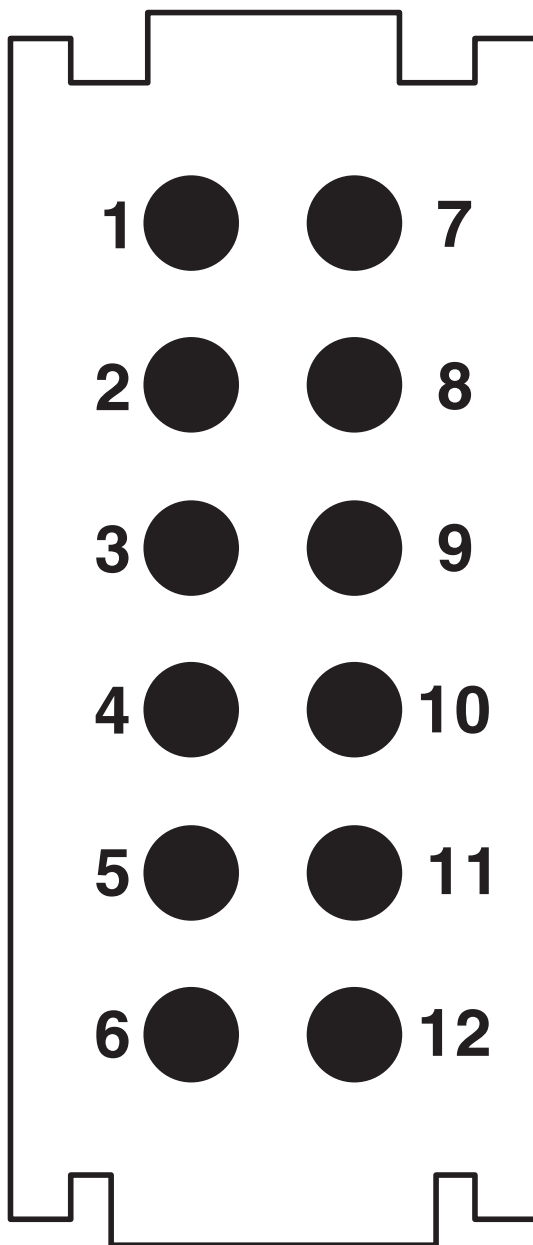
# Modulo portacontatti - HC-M-12-MOD-ST

1663310

<https://www.phoenixcontact.com/it/prodotti/1663310>



Disegno schema



Pinning lato collegamenti

# Modulo portacontatti - HC-M-12-MOD-ST



1663310

<https://www.phoenixcontact.com/it/prodotti/1663310>

## Classifiche

### ECLASS

ECLASS-9.0	27440217
------------	----------

# Modulo portacontatti - HC-M-12-MOD-ST



1663310

<https://www.phoenixcontact.com/it/prodotti/1663310>

## Environmental Product Compliance

China RoHS	Periodo per utilizzo conforme: illimitato = EFUP-e
	Nessuna sostanza pericolosa sopra i valori di soglia



# Modulo portacontatti - HC-M-12-MOD-ST



1663310

<https://www.phoenixcontact.com/it/prodotti/1663310>

## Accessori

### Pinza a crimpare

Pinza a crimpare - CRIMPFOX-TC 4 - 1212113

<https://www.phoenixcontact.com/it/prodotti/1212113>



Pinza a crimpare, per contatti torniti CK 1,6-ED..., CK 2,5-ED..., CK 4,0-ED..., 4 stazioni di stampaggio contrassegnate, dispositivo di blocco sbloccabile, inserimento laterale, con posizionatore

---

### Contatto a crimpare

Contatto a crimpare - CK1,6-ED-0,37ST AG - 1663336

<https://www.phoenixcontact.com/it/prodotti/1663336>



Contatto a crimpare 1,6 tornito, contatto singolo maschio, sezione fili da 0,14 a 0,37 mm<sup>2</sup>, argentato

1663310

<https://www.phoenixcontact.com/it/prodotti/1663310>

## Contatto a crimpare

Contatto a crimpare - CK1,6-ED-0,50ST AG - 1663349

<https://www.phoenixcontact.com/it/prodotti/1663349>



Contatto a crimpare, diametro contatti: 1,6 mm, tornito, Maschio, materiale contatti: Lega Cu, nichelato, superficie contatti: argentato, sezione di connessione: 0,5 mm<sup>2</sup> ... 0,5 mm<sup>2</sup>, AWG 20

---

## Contatto a crimpare

Contatto a crimpare - CK1,6-ED-0,75ST AG - 1663352

<https://www.phoenixcontact.com/it/prodotti/1663352>



Contatto a crimpare, diametro contatti: 1,6 mm, tornito, Maschio, materiale contatti: Lega di rame, superficie contatti: argentato, sezione di connessione: 0,75 mm<sup>2</sup> ... 0,75 mm<sup>2</sup>, AWG 18

1663310

<https://www.phoenixcontact.com/it/prodotti/1663310>

## Contatto a crimpare

Contatto a crimpare - CK1,6-ED-1,00ST AG - 1663365

<https://www.phoenixcontact.com/it/prodotti/1663365>



Contatto a crimpare, diametro contatti: 1,6 mm, tornito, Maschio, materiale contatti: Lega di rame, superficie contatti: argentato, sezione di connessione: 1 mm<sup>2</sup> ... 1 mm<sup>2</sup>, AWG 18

---

## Contatto a crimpare

Contatto a crimpare - CK1,6-ED-1,50ST AG - 1663378

<https://www.phoenixcontact.com/it/prodotti/1663378>



Contatto a crimpare 1,6 tornito, contatto singolo femmina, sezione fili 1,5 mm<sup>2</sup>, argentato

1663310

<https://www.phoenixcontact.com/it/prodotti/1663310>

## Contatto a crimpare

Contatto a crimpare - CK1,6-ED-2,50ST AG - 1663381

<https://www.phoenixcontact.com/it/prodotti/1663381>



Contatto a crimpare 1,6 tornito, contatto singolo maschio, sezione fili 2,5 mm<sup>2</sup>, argentato

---

## Contatto maschio

Contatto maschio - CK1,6-ED-ST-POF - 1884995

<https://www.phoenixcontact.com/it/prodotti/1884995>



Contatto maschio in fibra ottica POF, tornito, per inserto portacontatti (HC-DD...I-CT.../ HC-M-12-CT-.../ HC-M-17-CT-...) dei contatti CK1,6-ED...

1663310

<https://www.phoenixcontact.com/it/prodotti/1663310>

## Contatto a crimpare

Contatto a crimpare - CK1,6-ED-0,37ST AU - 1674901

<https://www.phoenixcontact.com/it/prodotti/1674901>



Contatto a crimpare 1,6 tornito, contatto singolo maschio, sezione fili da 0,14 a 0,37 mm<sup>2</sup>, argentato

---

## Contatto a crimpare

Contatto a crimpare - CK1,6-ED-0,50ST AU - 1672453

<https://www.phoenixcontact.com/it/prodotti/1672453>



Contatto a crimpare, diametro contatti: 1,6 mm, tornito, Maschio, materiale contatti: Lega di rame, superficie contatti: dorato, sezione di connessione: 0,5 mm<sup>2</sup> ... 0,5 mm<sup>2</sup>, AWG 20

1663310

<https://www.phoenixcontact.com/it/prodotti/1663310>

## Contatto a crimpare

Contatto a crimpare - CK1,6-ED-0,75ST AU - 1674914

<https://www.phoenixcontact.com/it/prodotti/1674914>



Contatto a crimpare, diametro contatti: 1,6 mm, tornito, Maschio, materiale contatti: Lega di rame, superficie contatti: dorato, sezione di connessione: 0,75 mm<sup>2</sup> ... 0,75 mm<sup>2</sup>, AWG 18

---

## Contatto a crimpare

Contatto a crimpare - CK1,6-ED-1,00ST AU - 1674888

<https://www.phoenixcontact.com/it/prodotti/1674888>



Contatto a crimpare, diametro contatti: 1,6 mm, tornito, Maschio, materiale contatti: Lega di rame, superficie contatti: dorato, sezione di connessione: 1 mm<sup>2</sup> ... 1 mm<sup>2</sup>, AWG 18

1663310

<https://www.phoenixcontact.com/it/prodotti/1663310>

## Contatto a crimpare

Contatto a crimpare - CK1,6-ED-1,50ST AU - 1674875

<https://www.phoenixcontact.com/it/prodotti/1674875>



Contatto a crimpare 1,6 tornito, contatto singolo femmina, sezione fili 1,5 mm<sup>2</sup>, argentato

---

## Contatto a crimpare

Contatto a crimpare - CK1,6-ED-2,50ST AU - 1674927

<https://www.phoenixcontact.com/it/prodotti/1674927>



Contatto a crimpare 1,6 tornito, contatto singolo femmina, sezione fili 2,5 mm<sup>2</sup>, dorato

---

Phoenix Contact 2022 © - Tutti i diritti riservati  
<https://www.phoenixcontact.com>

PHOENIX CONTACT S.p.a.  
Via Bellini, 39/41  
20095 Cusano Milanino (MI)  
+39 02 660591  
[info\\_it@phoenixcontact.com](mailto:info_it@phoenixcontact.com)