

londra+ quadri e armadi

Tensione di impiego max Ue
- 400 V
Tensione di isolamento Ui
- 690 V
Tensione di tenuta ad impulso Uimp
- 8 kV
Frequenza
- 50/60 Hz
Corrente di impiego max In
- 630 A
Corrente di cto cto max Icc
- 35 kA
Forme di segregazione
- 1
Tipo di contenitore
- cassetta / armadio monoblocco
assemblato in fabbrica
Applicazioni
- automazione / distribuzione
Materiale
- poliestere rinforzato con fibra
di vetro spessore 3,5 mm
Installazione
- parete / pavimento
Modalità d'installazione
- a parete mediante fori sul fondo
della cassetta o con staffe di
fissaggio accessorie

- a pavimento mediante zoccolo
in dotazione
Accessori d'installazione
- staffe di fissaggio per
installazione a parete
Entrata cavi
- mediante foratura delle testate
o dello zoccolo
Accessori di equipaggiamento
- piastre di fondo in
lamiera / resina
- controporte in lamiera / resina
pannelli modulari in resina
Grado di protezione IP 1^a-2^a cifra
- IP 65 a porta chiusa
- IP 30 a porta aperta con
pannelli / controporta
Grado di protezione IP 3^a cifra
- IP 654 a porta chiusa
- IP 304 a porta aperta con
pannelli / controporta
Grado di protezione IK
- IK 10
Installazione - luogo
- interno / esterno
Condizioni di servizio
- normali
- grado di inquinamento 3
- temperatura installazione
-40/+110°C

Equipotenzialità equipaggiamento
- per contatto mediante accessori
di fissaggio
Accessibilità all'interno
- apertura porta: n° 1 serratura
ad inserto triangolare
- apertura pannelli modulari:
n° 4 viti 1/4 di giro
- apertura controporta:
n° 2 serrature doppia aletta
Resistenza al fuoco GWT
- EN 60695-2-1/1: 960°C
Resistenza ai raggi UV
- ASTM G 53
Classe di isolamento
- CL II porta chiusa / aperta
con pannelli
Colore
- RAL 7035
Gamma dimensionale
- n° taglie 24
Capacità modulare
- passo 150 - 200 mm
- n° file min/max 3/12
- n° moduli min/max 69/552
Porta
- cieca in poliestere
spessore 3,5 mm

- trasparente con metacrilato
spessore 4 mm/vetro temperato
spessore 4 mm
- fissaggio vetro mediante
guarnizione in neoprene
- n° 1 serratura ad inserto
triangolare
- incernierabile su entrambi i lati

Conformità normativa
CEI EN 62208
Marchi e Omologazioni:



IMQ Istituto Italiano
del Marchio di Qualità



RINA

RINA Registro Italiano Navale



ATEX Atmosfere Explosive

per le caratteristiche tecniche
consultare il CD del catalogo
tecnico
 tavole di corrispondenza
pag. 600

per altri prodotti per applicazioni

fotovoltaiche vedere:

- pag. 50 sezionatore

- pag. 62 fusibili e portafusibili

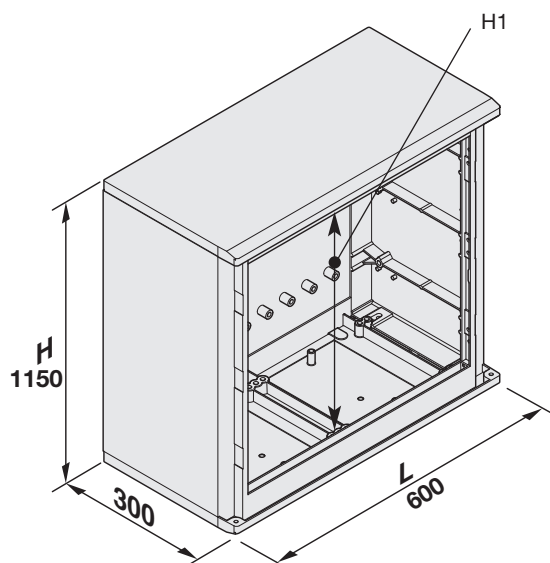
- pag. 117 limitatore di
sovratensione

- pag. 420 quadri universali
londra+ cassette

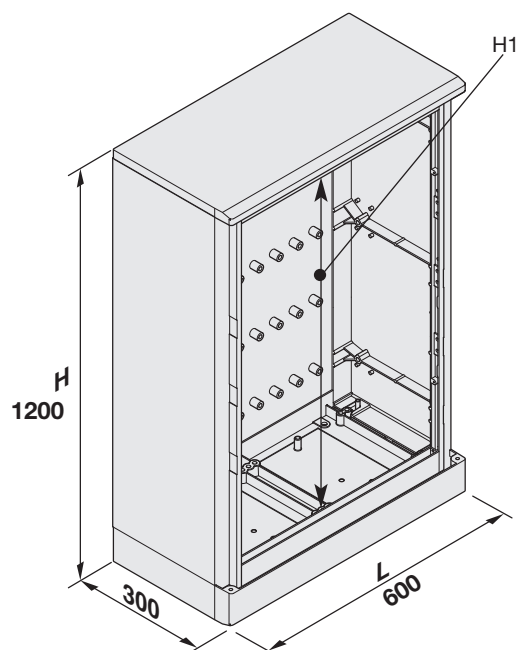
NUOVO Utilizzo in corrente continua 1000 V DC



Modularità verticale



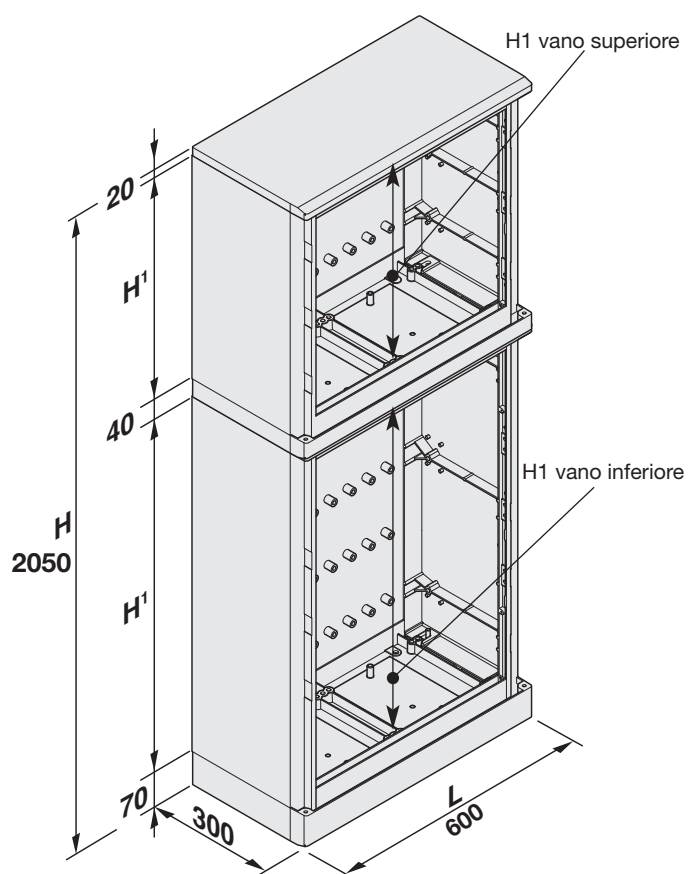
quadro da parete altezza H - altezza modulare H1



armadio da pavimento singolo altezza H - altezza modulare H1

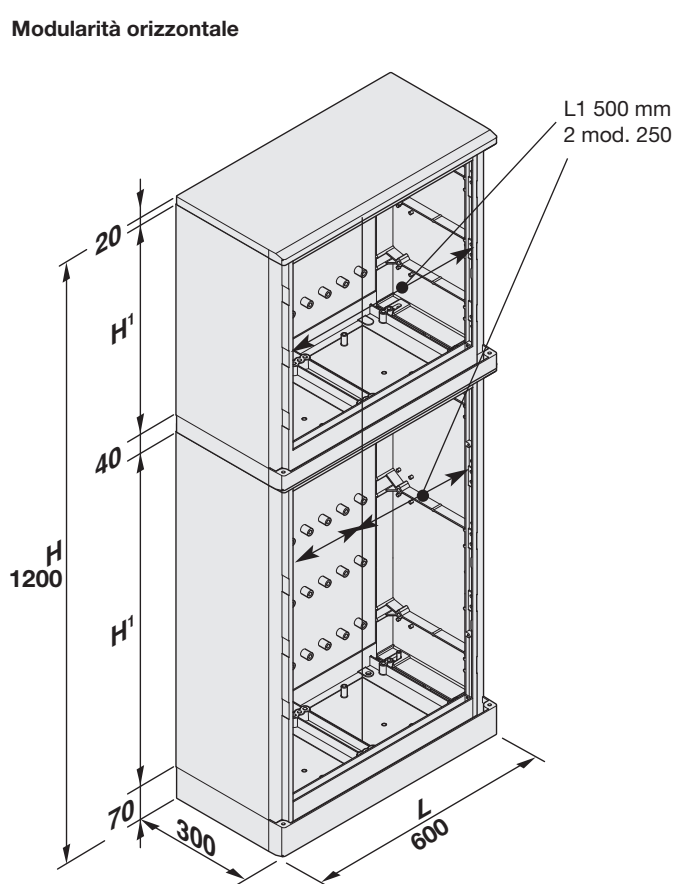
Esempio

Articolo	L largh. mm	H altez. mm	Larghezza modulare mm	H1 altezza modulare vano superiore mm	vano inferiore mm
37340 - FL340BA*	600	1150	500	450	450
37342 - FL342BA*	600	1450	500	450	750
37344 - FL344BA*	600	1750	500	450	1050
37346 - FL346BA*	600	1750	500	750	750
37348 - FL348BA*	600	2050	500	750	1050

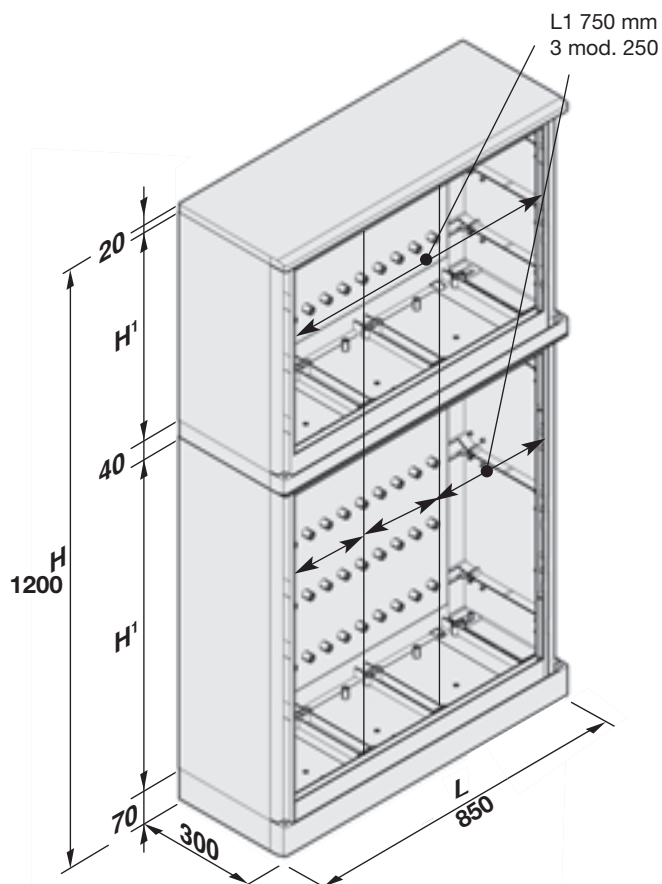


armadio da pavimento doppio altezza H - altezza modulare H1

Modularità orizzontale



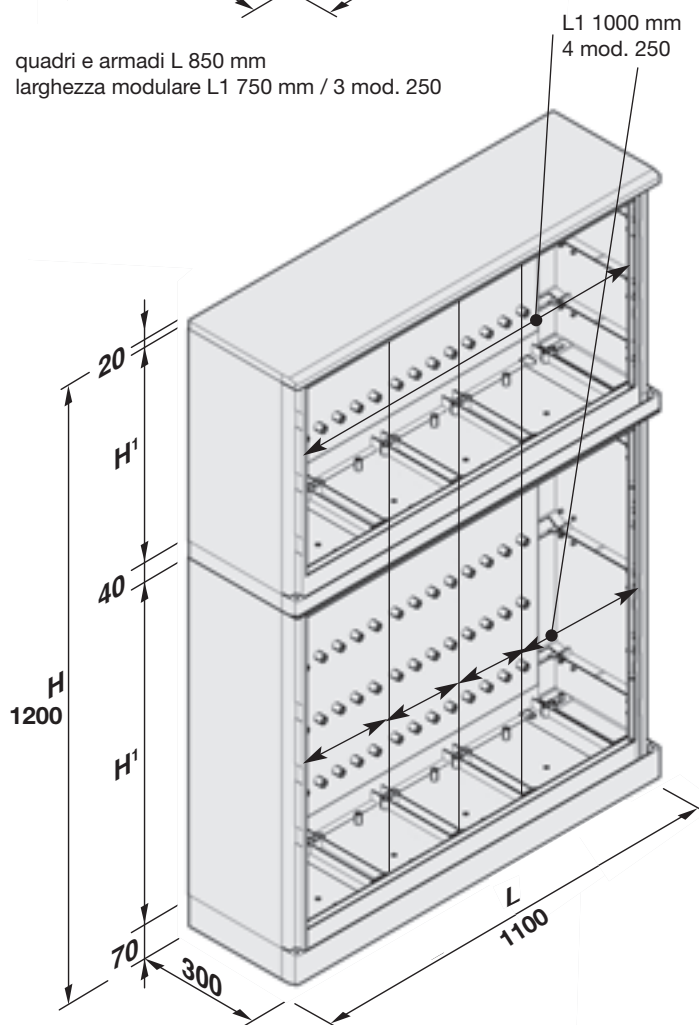
quadri e armadi L 600 mm
larghezza modulare L1 500 mm / 2 mod. 250



quadri e armadi L 850 mm
larghezza modulare L1 750 mm / 3 mod. 250

Esempio

Articolo	L larghezza mm	H altezza mm	L1 larghezza modulare mm mod. 250	
37300 - FL300BA*	600	550	500	2
37301 - FL301BA*	600	850	500	2
37302 - FL302BA*	600	1150	500	2
37305 - FL305BA*	850	550	750	3
37306 - FL306BA*	850	850	750	3
37307 - FL307BA*	850	1150	750	3
37310 - FL310BA*	1100	550	1000	4
37311 - FL311BA*	1100	850	1000	4
37312 - FL312BA*	1100	1150	1000	4



quadri e armadi L 1100 mm
larghezza modulare L1 1000 mm / 4 mod. 250

Caratteristiche e vantaggi



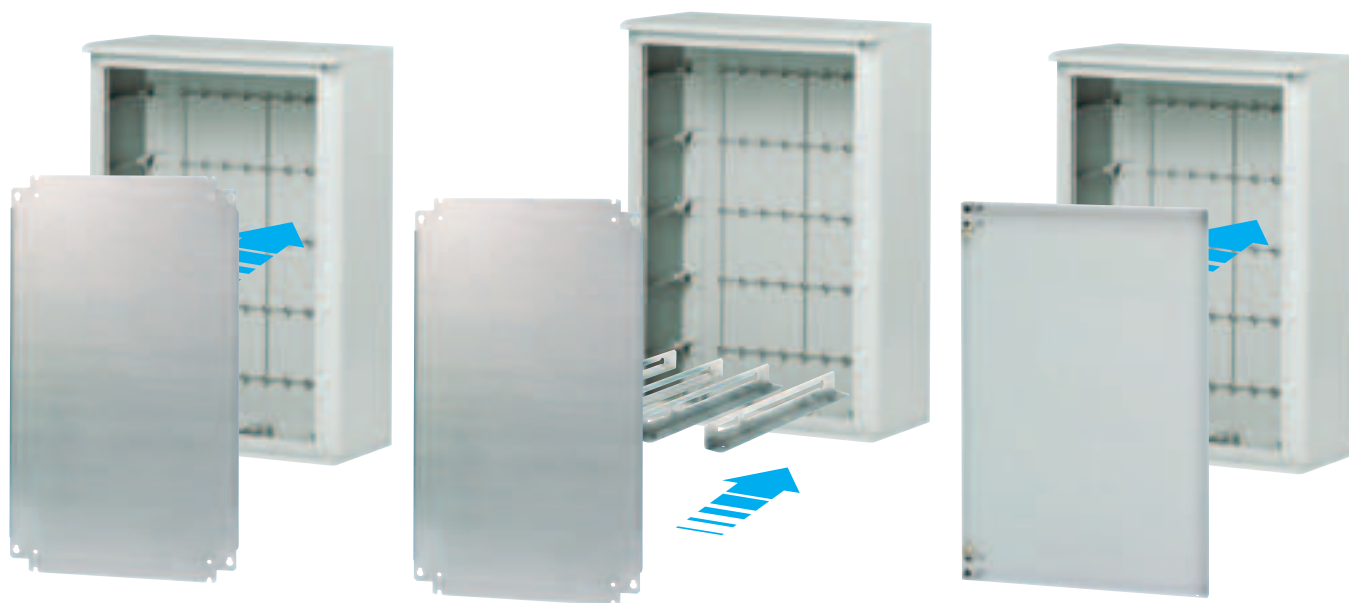
- 1 - Colore RAL 7035
- 2 - Tettuccio di tenuta incorporato nell'armadio
- 3 - Zoccolo in poliestere incorporato nell'armadio con zoccolo interno in lamiera per fissaggio a pavimento

- 4 - Serratura a cremonese con 2 punti di chiusura e maniglia rotante con serratura triangolare
- 5 - Guide di scorrimento per fissaggio sistema interno
- 6 - Sedi porta bussole filettate per fissaggi vari



Fissaggio a parete mediante staffe orientabili in resina con garanzia di doppio isolamento

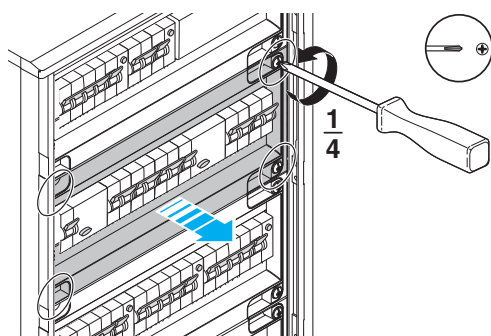
Applicazioni



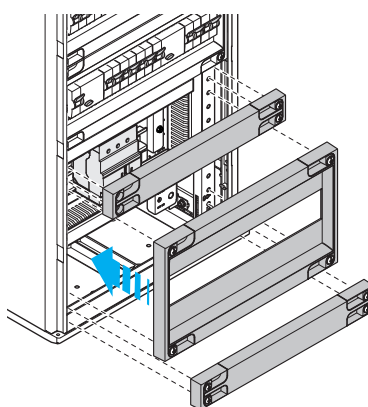
Automazione con piastra di fondo fissa

Automazione con piastra di fondo regolabile in profondità

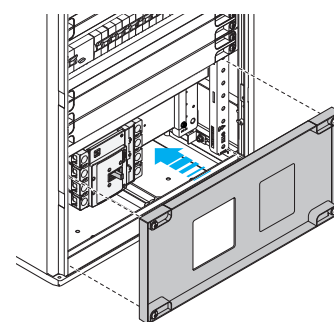
Automazione con controporta



Distribuzione con pannelli modulari passo 150 e 200 mm con fissaggio rapido a 1/4 di giro

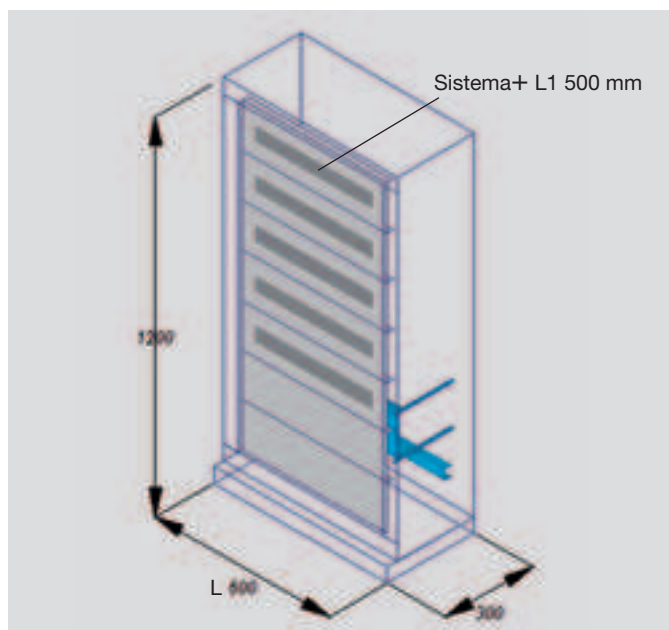


Distribuzione con kit per interruttori scatolati x160 a profilo modulare

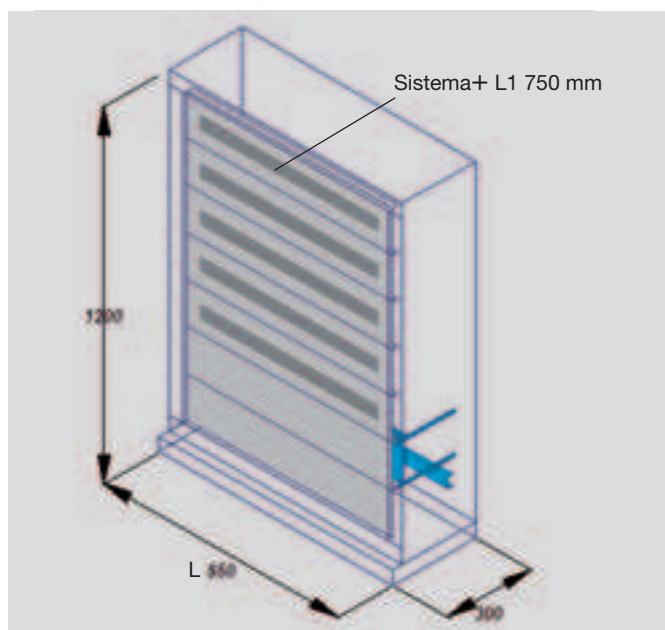


Distribuzione con kit per interruttori scatolati x250 per montaggio orizzontale

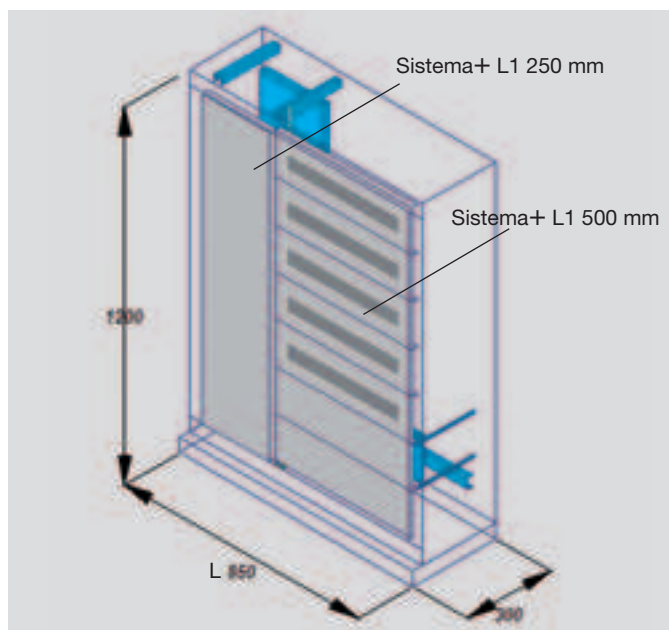
Esempi di equipaggiamento



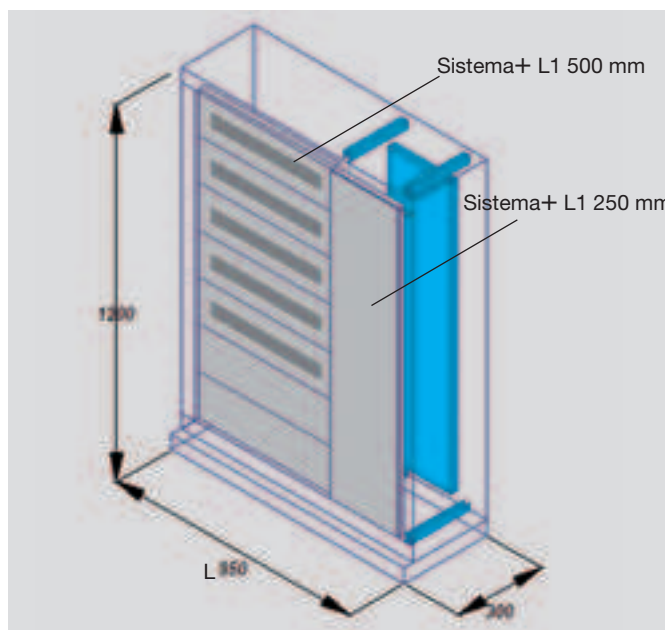
quadri e armadi L 600 mm
Sistema+ L1 500 mm



quadri e armadi L 850 mm
Sistema+ L1 750 mm

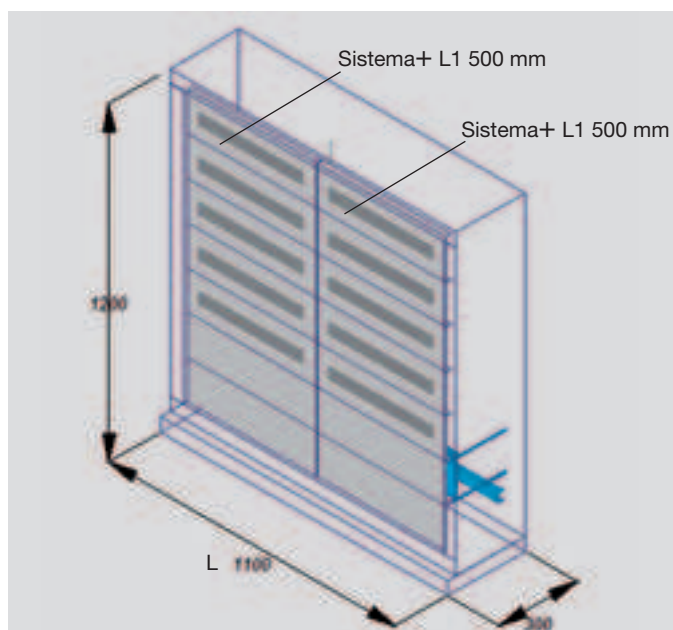


quadri e armadi L 850 mm
Sistema+ L1 250 mm + 500 mm

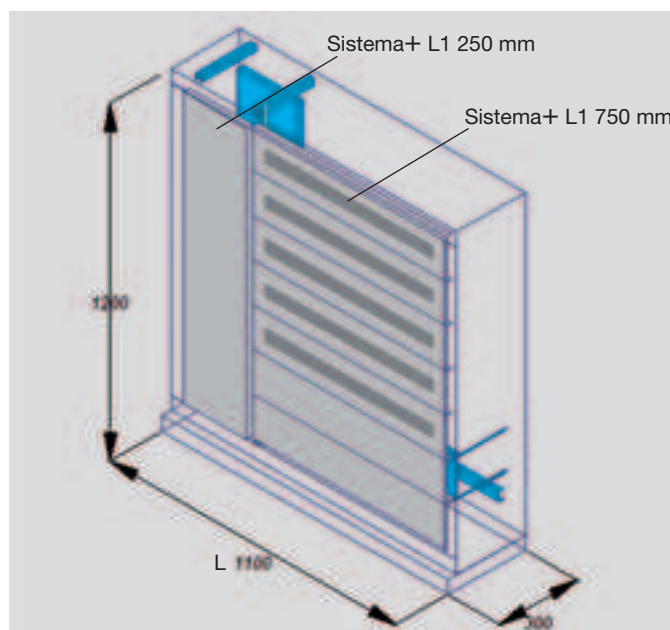


quadri e armadi L 850 mm
Sistema+ L1 500 mm + 250 mm

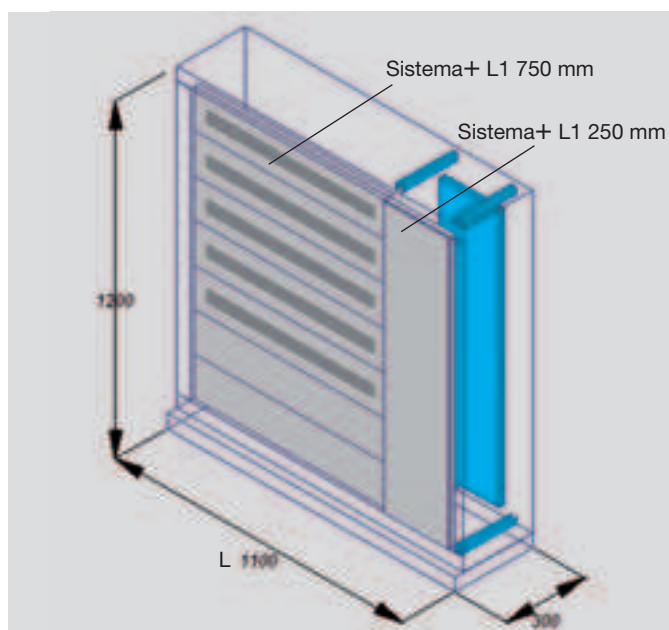
Esempi di equipaggiamento



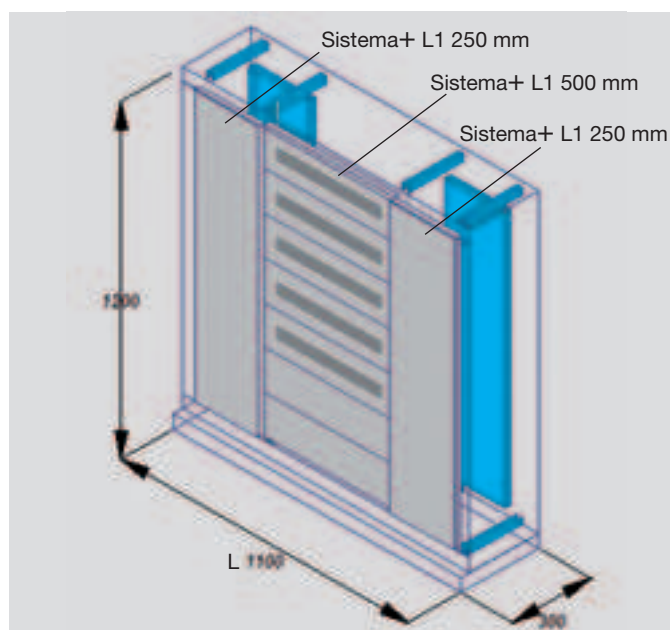
quadri e armadi L 1100 mm
Sistema+ L1 500 mm + 500 mm



quadri e armadi L 1100 mm
Sistema+ L1 250 mm + 750 mm

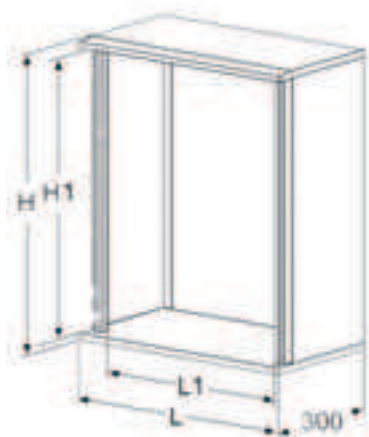




quadri e armadi L 1100 mm
Sistema+ L1 750 mm + 250 mm



quadri e armadi L 1100 mm
Sistema+ L1 250 mm + 500 mm + 250 mm

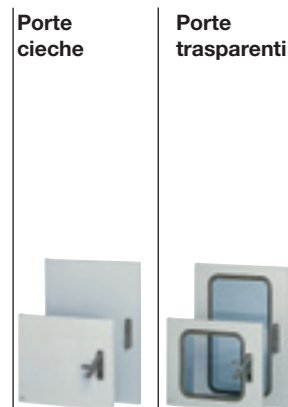
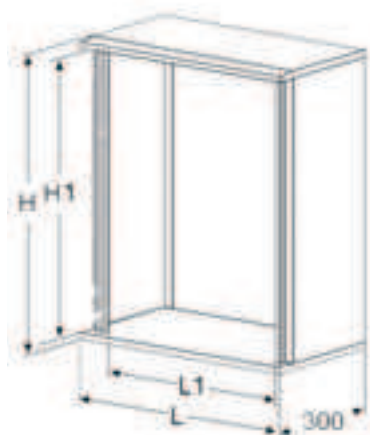
Dimensioni



	Articolo	L larg. mm	H alt. mm	L1 larg. mod. mm	mod. 250	H1 alt. mod.		Capacità modulare						Porte cieche		Porte trasparenti	
						vano sup. mm	vano inf. mm	vano superiore			vano inferiore			sup.	inf.	sup.	inf.
								n° file H150	mod.DIN per fila	mod.DIN totali	n° file H150	mod.DIN per fila	mod.DIN totali				
Quadri da parete 	37300	600	550	500	2	450	-	3	23	69	-	-	-	37380	-	37400	-
	FL300BA*													FL380B*	-	FL400B*	-
	37301	600	850	500	2	750	-	5	23	115	-	-	-	37381	-	37401	-
	FL301BA*													FL381B*	-	FL401B*	-
	37302	600	1150	500	2	1050	-	7	23	161	-	-	-	37382	-	37402	-
	FL302BA*													FL382B*	-	FL402B*	-
	37305	850	550	750	3	450	-	3	37	111	-	-	-	37385	-	37405	-
	FL305BA*													FL385B*	-	FL405B*	-
	37306	850	850	750	3	750	-	5	37	185	-	-	-	37386	-	37406	-
	FL306BA*													FL386B*	-	FL406B*	-
	37307	850	1150	750	3	1050	-	7	37	259	-	-	-	37387	-	37407	-
	FL307BA*													FL387B*	-	FL407B*	-
Armadi da pavimento singoli 	37320	600	600	500	2	450	-	3	23	69	-	-	-	37380	-	37400	-
	FL320BA*													FL380B*	-	FL400B*	-
	37321	600	900	500	2	750	-	5	23	115	-	-	-	37381	-	37401	-
	FL321BA*													FL381B*	-	FL401B*	-
	37322	600	1200	500	2	1050	-	7	23	161	-	-	-	37382	-	37402	-
	FL322BA*													FL382B*	-	FL402B*	-
	37325	850	600	750	3	450	-	3	37	111	-	-	-	37385	-	37405	-
	FL325BA*													FL385B*	-	FL405B*	-
	37326	850	900	750	3	750	-	5	37	185	-	-	-	37386	-	37406	-
	FL326BA*													FL386B*	-	FL406B*	-
	37327	850	1200	750	3	1050	-	7	37	259	-	-	-	37387	-	37407	-
	FL327BA*													FL387B*	-	FL407B*	-
37330	1100	600	1000	4	450	-	3	23+23	138	-	-	-	37390	-	37410	-	
FL330BA*													FL390B*	-	FL410B*	-	
37331	1100	900	1000	4	750	-	5	23+23	230	-	-	-	37391	-	37411	-	
FL331BA*													FL391B*	-	FL411B*	-	
37332	1100	1200	1000	4	1050	-	7	23+23	322	-	-	-	37392	-	37412	-	
FL332BA*													FL392B*	-	FL412B*	-	

Quadri e armadi

Dimensioni











	Articolo	L larg. mm	H alt. mm	L1 larg. mod. mm	mod. 250	H1 alt. mod.		Capacità modulare						Porte cieche		Porte trasparenti	
						vano sup. mm	vano inf. mm	vano superiore		vano inferiore		sup.	inf.	sup.	inf.		
								n° file H150	mod.DIN per fila	mod.DIN totali	n° file H150	mod.DIN per fila	mod.DIN totali	vano sup.	vano inf.	vano sup.	vano inf.
Armadi da pavimento doppi	37340	600	1150	500	2	450	450	3	23	69	3	23	69	37380	37380	37400	37400
	FL340BA*													FL380B*	FL380B*	FL400B*	FL400B*
	37342	600	1450	500	2	450	750	3	23	69	5	23	115	37380	37381	37400	37401
	FL342BA*													FL380B*	FL381B*	FL400B*	FL401B*
	37344	600	1750	500	2	450	1050	3	23	69	7	23	161	37380	37382	37400	37402
	FL344BA*													FL380B*	FL382B*	FL400B*	FL402B*
	37346	600	1750	500	2	750	750	5	23	115	5	23	115	37381	37381	37401	37401
	FL346BA*													FL381B*	FL381B*	FL401B*	FL401B*
	37348	600	2050	500	2	750	1050	5	23	115	7	23	161	37381	37382	37401	37402
	FL348BA*													FL381B*	FL382B*	FL401B*	FL402B*
	37350	850	1150	750	3	450	450	3	37	111	3	37	111	37385	37385	37405	37405
	FL350BA*													FL385B*	FL385B*	FL405B*	FL405B*
	37352	850	1450	750	3	450	750	3	37	111	5	37	185	37385	37386	37405	37406
	FL352BA*													FL385B*	FL386B*	FL405B*	FL406B*
	37354	850	1750	750	3	450	1050	3	37	111	7	37	259	37385	37387	37405	37407
	FL354BA*													FL385B*	FL387B*	FL405B*	FL407B*
	37356	850	1750	750	3	750	750	5	37	185	5	37	185	37386	37386	37406	37406
	FL356BA*													FL386B*	FL386B*	FL406B*	FL406B*
	37358	850	2050	750	3	750	1050	5	37	185	7	37	259	37386	37387	37406	37407
	FL358BA*													FL386B*	FL387B*	FL406B*	FL407B*
37360	1100	1150	1000	4	450	450	3	23+23	138	3	46	138	37390	37390	37410	37410	
FL360BA*													FL390B*	FL390B*	FL410B*	FL410B*	
37362	1100	1450	1000	4	450	750	3	23+23	138	5	46	230	37390	37391	37410	37411	
FL362BA*													FL390B*	FL391B*	FL410B*	FL411B*	
37364	1100	1750	1000	4	450	1050	3	23+23	138	7	46	322	37390	37392	37410	37412	
FL364BA*													FL390B*	FL392B*	FL410B*	FL412B*	
37366	1100	1750	1000	4	750	750	5	23+23	230	5	46	230	37391	37391	37411	37411	
FL366BA*													FL391B*	FL391B*	FL411B*	FL411B*	
37368	1100	2050	1000	4	750	1050	5	23+23	230	7	46	322	37391	37392	37411	37412	
FL368BA*													FL391B*	FL392B*	FL411B*	FL412B*	



FL301BA - 37301













FL321BA - 37321

Altezza	Larghezza x profondità	Imballo	Codice italiano	Codice europeo*
Quadri da parete singoli H 550 mm H1 450 mm 	600 x 300 mm	1	37300	FL300BA
	L1 500 mm / 2 mod. 250			
	850 x 300 mm	1	37305	FL305BA
	L1 750 mm / 3 mod. 250			
Quadri da parete singoli H 850 mm H1 750 mm 	600 x 300 mm	1	37301	FL301BA
	L1 500 mm / 2 mod. 250			
	850 x 300 mm	1	37306	FL306BA
	L1 750 mm / 3 mod. 250			
Quadri da parete singoli H 1150 mm H1 1050 mm 	600 x 300 mm	1	37302	FL302BA
	L1 500 mm / 2 mod. 250			
	850 x 300 mm	1	37307	FL307BA
	L1 750 mm / 3 mod. 250			
Quadri da pavimento singoli H 600 mm H1 450 mm 	600 x 300 mm	1	37320	FL320BA
	L1 500 mm / 2 mod. 250			
	850 x 300 mm	1	37325	FL325BA
	L1 750 mm / 3 mod. 250			
Quadri da pavimento singoli H 900 mm H1 750 mm 	600 x 300 mm	1	37321	FL321BA
	L1 500 mm / 2 mod. 250			
	850 x 300 mm	1	37326	FL326BA
	L1 750 mm / 3 mod. 250			
Quadri da pavimento singoli H 1200 mm H1 1050 mm 	600 x 300 mm	1	37322	FL322BA
	L1 500 mm / 2 mod. 250			
	850 x 300 mm	1	37327	FL327BA
	L1 750 mm / 3 mod. 250			
Quadri da pavimento singoli H 1050 mm 	1100 x 300 mm	1	37310	FL310BA
	L1 1000 mm / 4 mod. 250			
	1100 x 300 mm	1	37311	FL311BA
	L1 1000 mm / 4 mod. 250			
Quadri da pavimento singoli H 1150 mm 	1100 x 300 mm	1	37312	FL312BA
	L1 1000 mm / 4 mod. 250			
	1100 x 300 mm	1	37302	FL302BA
	L1 1000 mm / 4 mod. 250			



FL342BA - 37342

Altezza	Larghezza x profondità	Imballo	Codice italiano	Codice europeo*
Quadri da pavimento doppi H 1150 mm   RINA vano superiore H1 450 mm vano inferiore H1 450 mm	600 x 300 mm	1	37340	FL340BA
	L1 500 mm / 2 mod. 250			
	850 x 300 mm	1	37350	FL350BA
	L1 750 mm / 3 mod. 250			
	1100 x 300 mm	1	37360 •	FL360BA •
	L1 1000 mm / 4 mod. 250			
Quadri da pavimento doppi H 1450 mm   RINA vano superiore H1 450 mm vano inferiore H1 750 mm	600 x 300 mm	1	37342	FL342BA
	L1 500 mm / 2 mod. 250			
	850 x 300 mm	1	37352	FL352BA
	L1 750 mm / 3 mod. 250			
	1100 x 300 mm	1	37362 •	FL362BA •
	L1 1000 mm / 4 mod.			
Quadri da pavimento doppi H 1750 mm   RINA vano superiore H1 450 mm vano inferiore H1 1050 mm	600 x 300 mm	1	37344	FL344BA
	L1 500 mm / 2 mod. 250			
	850 x 300 mm	1	37354	FL354BA
	L1 750 mm / 3 mod. 250			
	1100 x 300 mm	1	37364 •	FL364BA •
	L1 1000 mm / 4 mod. 250			
Quadri da pavimento doppi H 1750 mm   RINA vano superiore H1 750 mm vano inferiore H1 750 mm	600 x 300 mm	1	37346	FL346BA
	L1 500 mm / 2 mod. 250			
	850 x 300 mm	1	37356	FL356BA
	L1 750 mm / 3 mod. 250			
	1100 x 300 mm	1	37366 •	FL366BA •
	L1 1000 mm / 4 mod. 250			
Quadri da pavimento doppi H 2050 mm   RINA vano superiore H1 750 mm vano inferiore H1 1050 mm	600 x 300 mm	1	37348	FL348BA
	L1 500 mm / 2 mod. 250			
	850 x 300 mm	1	37358	FL358BA
	L1 750 mm / 3 mod. 250			
	1100 x 300 mm	1	37368 •	FL368BA •
	L1 1000 mm / 4 mod. 250			

Descrizione Caratteristiche Imballo Codice italiano Codice europeo*



FL380B - 37380
FL381B - 37381

Porte cieche

complete di cerniere e maniglia
stagna a scomparsa con
chiusura triangolare

per quadri larghezza
x altezza modulare:

500 x 450 mm	1	37380	FL380B
500 x 750 mm	1	37381	FL381B
500 x 1050 mm	1	37382	FL382B
750 x 450 mm	1	37385	FL385B
750 x 750 mm	1	37386	FL386B
750 x 1050 mm	1	37387	FL387B
1000 x 450 mm	1	37390 •	FL390B •
1000 x 750 mm	1	37391 •	FL391B •
1000 x 1050 mm	1	37392 •	FL392B •



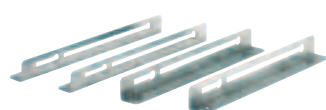
FL400B - 37400
FL401B - 37401

Porte trasparenti

complete di cerniere e maniglia
stagna a scomparsa con
chiusura triangolare

per quadri larghezza
x altezza modulare:

500 x 450 mm	1	37400	FL400B
500 x 750 mm	1	37401	FL401B
500 x 1050 mm	1	37402	FL402B
750 x 450 mm	1	37405	FL405B
750 x 750 mm	1	37406	FL406B
750 x 1050 mm	1	37407	FL407B
1000 x 450 mm	1	37410 •	FL410B •
1000 x 750 mm	1	37411 •	FL411B •
1000 x 1050 mm	1	37412 •	FL412B •



FL672E - 37672

Guide di scorrimento

gruppo 4 guide

5

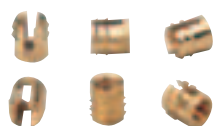
37672

FL672E

in lamiera zincata

si fissano sulla base / testata
dei quadri / armadi

per fissare i pannelli interni porta
apparecchiature, le controporte
interne, i montanti funzionali



17431

Bussole filettate in ottone

bussole ø 6 mm

25

17431

-

si inseriscono nei mozzetti
presenti su fondo e fianchi dei
quadri/armadi per fissaggi vari



FL863Z - 37863

Staffe per fissaggio a parete

gruppo 4 staffe

10

37863

FL863Z

in tecnopolimero

colore RAL 7046



FL98Z
17684-17685-17686-17688

Inserti di chiusura

inserto triangolare 8 mm, ricambio	5	17684	-
inserto doppia aletta	5	17685	-
inserto quadro 8 x 8 mm	5	17686	-
inserto a chiave	5	17688	FL98Z

Caratteristiche

Pannelli interni

- Tipo
- ciechi
- Materiale
- lamiera di acciaio zincata spessore 20/10
- resina spessore 4-6 mm
- Fissaggio alla cassetta
- direttamente sul fondo della cassetta
- mediante guide di scorrimento (1)
- Regolazione in profondità
- continua mediante fissaggio con guide di scorrimento

- Equipotenzialità
- per contatto mediante accessori di fissaggio

Controporte

- Tipo
- cieche
- Materiale
- lamiera di acciaio spessore 15/10 colore RAL 7035
- resina poliesteri spessore 2,5 mm colore RAL 7035

- Fissaggio alla cassetta
- mediante guide di scorrimento
- Regolazione in profondità
- continua
- Chiusura
- n° 2 serrature doppia aletta
- Reversibilità
- incernierabili su entrambi i lati
- Grado di protezione a porta aperta
- IP 303

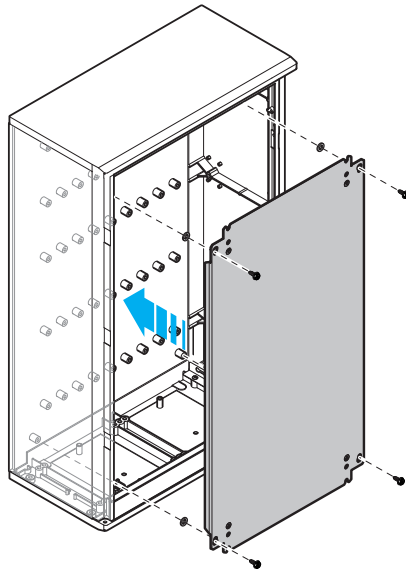
(1) art. 37672 - FL672E*



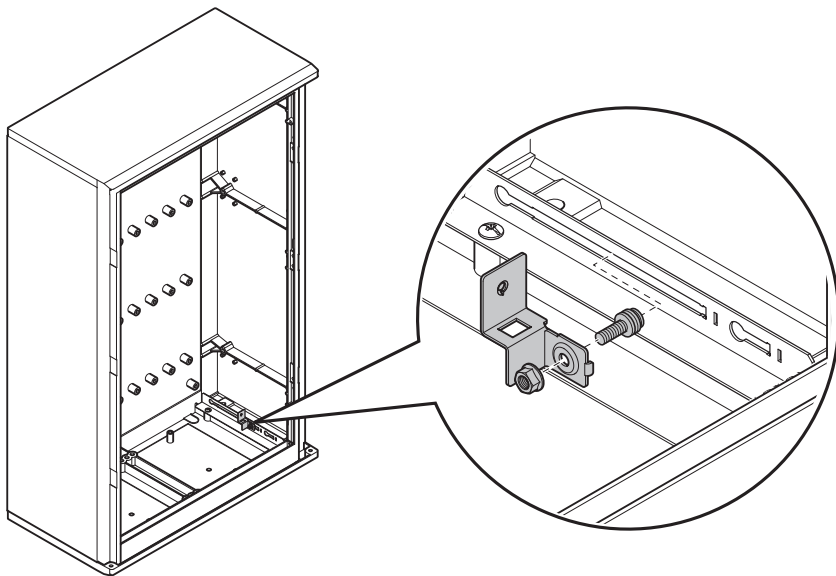
Vantaggi e applicazioni



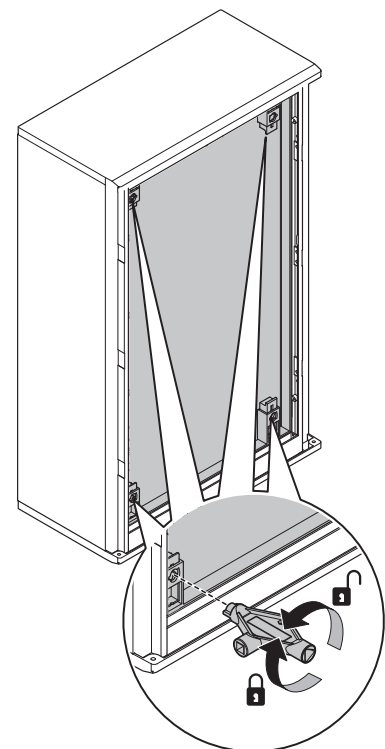
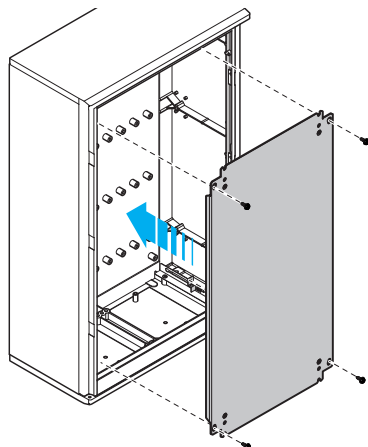
Pannelli interni con
ribordature di rinforzo e ampia
superficie utile



Pannello interno fisso sul fondo
del quadro



Pannello interno con regolazione
continua in profondità su guide di
scorrimento



Controporta in poliestere a doppio
isolamento Classe II reversibile con
chiusura a chiave

Caratteristiche

Montanti funzionali

Materiale

- lamiera di acciaio zincata spessore 15/10

- ##### Passo modulare
- 50 mm

Fissaggio alla cassetta

- mediante guide di scorrimento (1) con innesto di preposizionamento

Predisposizione per canalina

- verticale dim. 25/40 mm per H 60 mm
- orizzontale H 60 mm per tutte le dimensioni

Equipotenzialità

- per contatto mediante accessori di fissaggio

Kit per apparecchi modulari

Composizione

- pannello modulare forato + guida DIN

Materiale

- pannello in resina ABS colore RAL 7035
- guida DIN in lamiera di acciaio zincata spessore 15/10

Fissaggio ai montanti funzionali

- pannello mediante 4 viti imperdibili 1/4 di giro

- guida DIN mediante 2 viti imperdibili

Passo modulare

- 150 - 200 mm

Equipotenzialità guida DIN

- per contatto mediante accessori di fissaggio

Grado di protezione

- a porta aperta
- IP 303

Pannelli modulari ciechi

Materiale

- resina ABS colore RAL7035

Fissaggio ai montanti funzionali

- mediante 4 viti imperdibili 1/4 di giro

Passo modulare

- 50 - 150 - 200 - 300 mm

Grado di protezione

- a porta aperta
- IP 303

Kit per interruttori

scatolati Hager

Composizione

- pannello modulare forato + piastra di supporto

Materiale

- pannello in resina ABS

- colore RAL7035

- piastra in lamiera di acciaio zincata spessore 20/10

Fissaggio ai montanti funzionali

- pannello mediante 4 viti imperdibili 1/4 di giro

- piastra mediante 2/4 viti

Passo modulare

- 200 - 300 mm

Interruttori scatolati Hager installabili

- x160 a profilo modulare

- x250 senza/con differenziale in posizione orizzontale

- esecuzione fissa - terminali anteriori

Equipotenzialità piastra di supporto

- per contatto mediante accessori di fissaggio

Grado di protezione

- a porta aperta
- IP 303

Pannelli interni parziali

Tipo

- ciechi

Materiale

- lamiera di acciaio zincata spessore 20/10

Fissaggio ai montanti funzionali

- mediante 4 viti

Regolazione in profondità

- fissa / continua

Passo modulare

- 150 - 200 - 300 - 400 mm

Equipotenzialità

- per contatto mediante accessori di fissaggio

Guide DIN per morsetti

Materiale

- lamiera di acciaio zincata spessore 15/10

Fissaggio ai montanti funzionali

- mediante 2 viti

Regolazione in profondità

- continua

Inclinazione

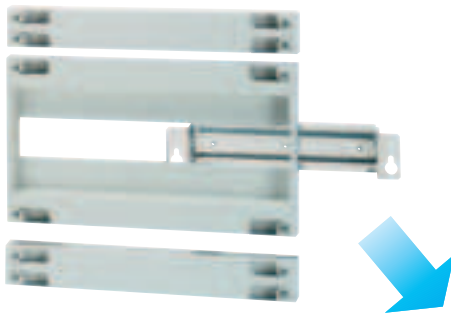
- $\pm 30^\circ$

Equipotenzialità

- per contatto mediante accessori di fissaggio

(1) art. 37672 - FL672E*

kit per interruttori scatolati Hager



kit per apparecchi modulari



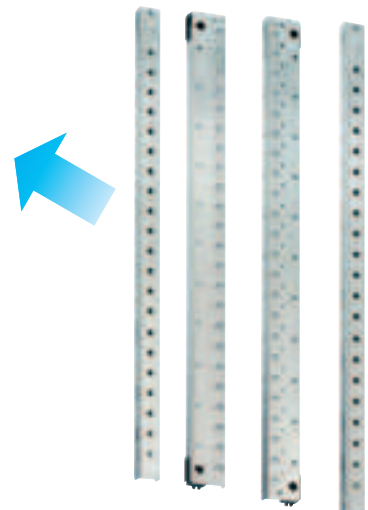
armadi Londra+



pannelli interni in lamiera fissi



montanti funzionali



pannelli interni in lamiera regolabili in profondità



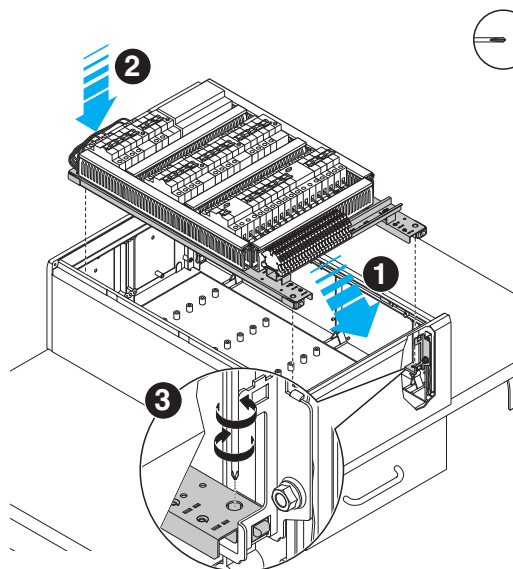
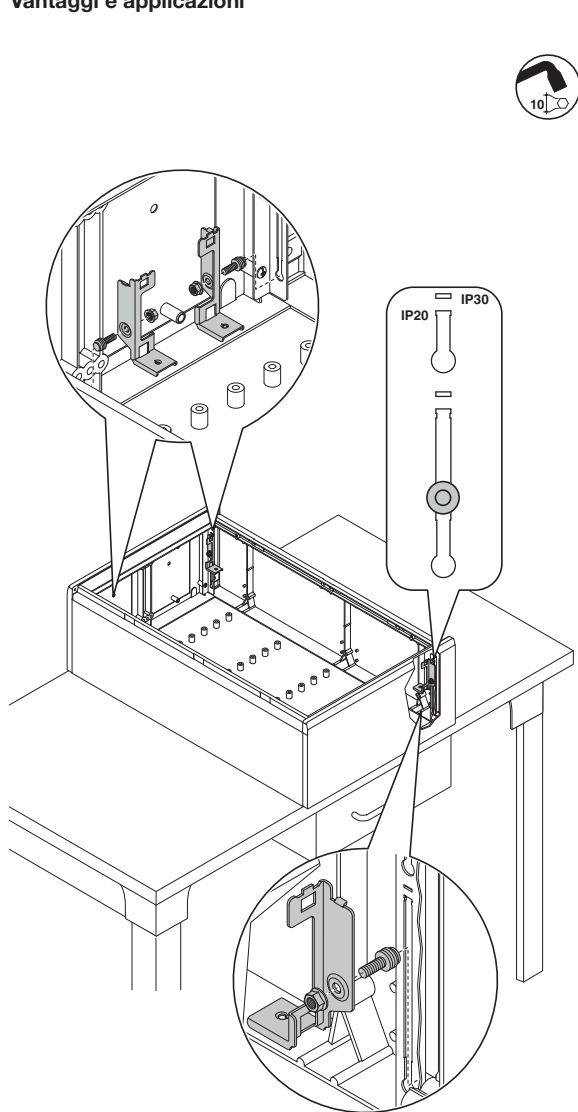
pannelli ciechi in resina



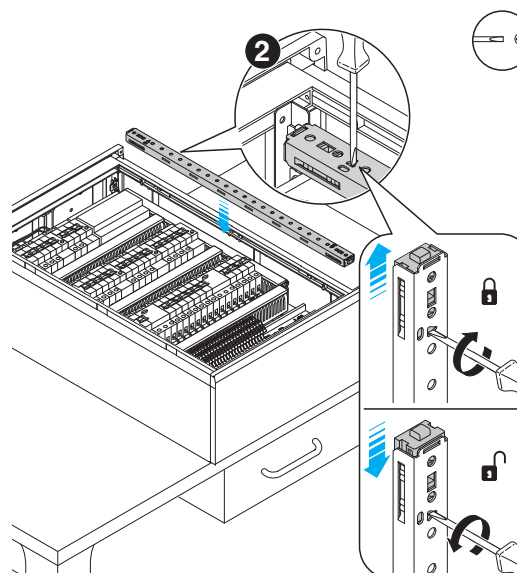
guide DIN per morsetteria



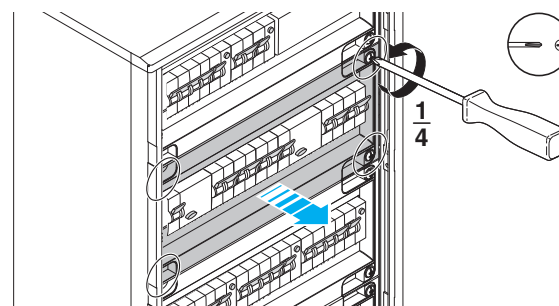
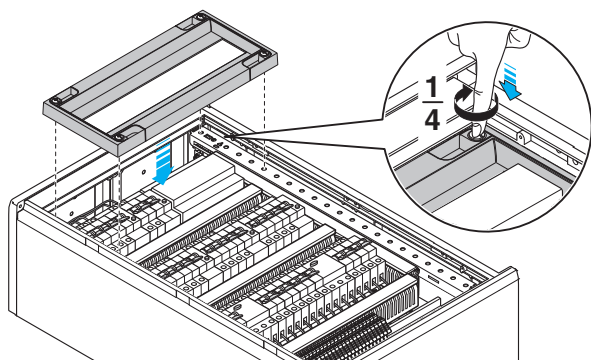
Vantaggi e applicazioni



Telaio estraibile con canalina totalmente accessibile dal fronte

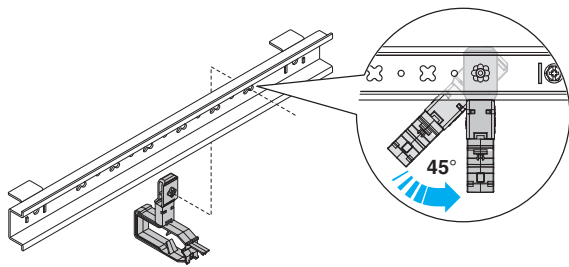


Posizioni di montaggio predefinite senza necessità di regolazioni

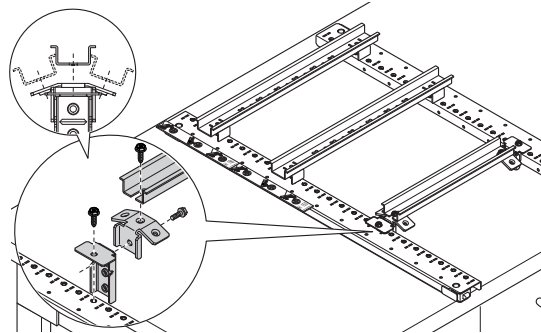


Pannelli modulari passo 150 e 200 mm con fissaggio rapido a 1/4 di giro

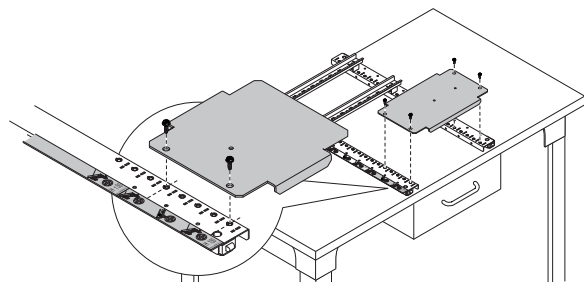
Vantaggi e applicazioni



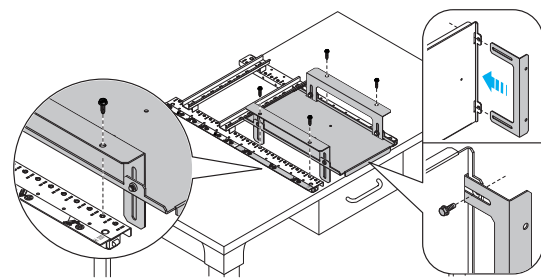
Guide DIN predisposte per cinturini guidafile



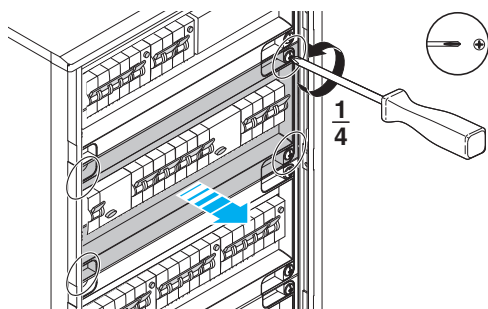
Guide DIN regolabili e inclinabili per morsettiere



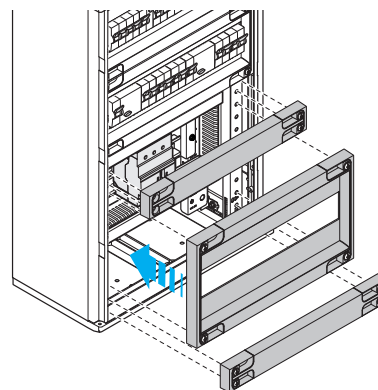
Pannelli interni parziali fissi



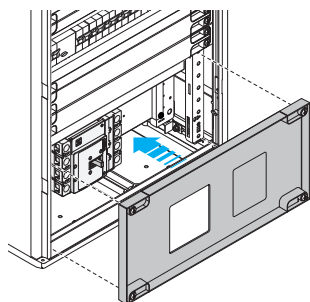
Pannelli interni parziali regolabili in profondità



Distribuzione con pannelli modulari
 passo 150 e 200 mm con fissaggio
 rapido a 1/4 di giro

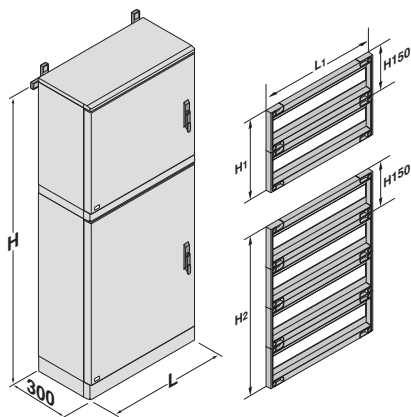


Distribuzione con kit per
 interruttori scatolati x160
 a profilo modulare



Distribuzione con kit per
 interruttori scatolati x250
 per montaggio orizzontale

Dati dimensionali



Quadri e armadi londra+



misura		L larghezza mm	H altezza mm	Larghezza modulare L1 mm	Altezza modulare		Capacità modulare max						
					vano sup. H1 mm	vano inf. H2 mm	vano superiore			vano inferiore			
							n° file H150	mod.DIN per fila	mod.DIN totali	n° file H150	mod.DIN per fila	mod.DIN totali	
1 ^a	Quadri da parete	600	550	500	450	-	3	23	69	-	-	-	37300 FL300BA*
2 ^a		600	850	500	750	-	5	23	115	-	-	-	37301 FL301BA*
3 ^a		600	1150	500	1050	-	7	23	161	-	-	-	37302 FL302BA*
4 ^a		850	550	750	450	-	3	37	111	-	-	-	37305 FL305BA*
5 ^a		850	850	750	750	-	5	37	185	-	-	-	37306 FL306BA*
6 ^a		850	1150	750	1050	-	7	37	259	-	-	-	37307 FL307BA*
7 ^a		1100	550	500+500	450	-	3	23+23	138	-	-	-	37310 FL310BA*
8 ^a		1100	850	500+500	750	-	5	23+23	230	-	-	-	37311 FL311BA*
9 ^a		1100	1150	500+500	1050	-	7	23+23	322	-	-	-	37312 FL312BA*
10 ^a		Armadi da pavimento	600	600	500	450	-	3	23	69	-	-	-
11 ^a		600	900	500	750	-	5	23	115	-	-	-	37321 FL321BA*
12 ^a		600	1200	500	1050	-	7	23	161	-	-	-	37322 FL322BA*
13 ^a		850	600	750	450	-	3	37	111	-	-	-	37325 FL325BA*
14 ^a		850	900	750	750	-	5	37	185	-	-	-	37326 FL326BA*
15 ^a		850	1200	750	1050	-	7	37	259	-	-	-	37327 FL327BA*
16 ^a		1100	600	500+500	450	-	3	23+23	138	-	-	-	37330 FL330BA*
17 ^a		1100	900	500+500	750	-	5	23+23	230	-	-	-	37331 FL331BA*
18 ^a		1100	1200	500+500	1050	-	7	23+23	322	-	-	-	37332 FL332BA*
		Vano L 250	-	-	250	450	450	-	-	-	-	-	-
	Quadri - Armadi L 850	-	-	250	750	750	-	-	-	-	-	-	-
	L mod. 500+250	-	-	250	1050	1050	-	-	-	-	-	-	-

(1) - montaggio sul fondo con viti in dotazione al quadro (fisso) in strutture L 500 - L 850
 - montaggio con squadrette art. 36450 - FL450A* (regolabile) e guide di scorrimento art. 37672 - FL672E* in strutture L 500 - L 850 - L 1100
 (2) montaggio con squadrette in dotazione e guide di scorrimento art. 37672 - FL672E*
 (3) montaggio con squadrette art. 36450 - FL450A* (regolabile) e guide di scorrimento art. 37672 - FL672E*

Porte cieche

Porte trasparenti

Pannelli interni in lamiera e resina (1)

Controporte in lamiera (2)

Struttura
Automazione

Struttura				Automazione					
vano sup.		vano inf.		lamiera		resina			
vano sup.	vano inf.	vano sup.	vano inf.	vano sup.	vano inf.	vano sup.	vano inf.	vano sup.	vano inf.
37380 FL380B*	-	37400 FL400B*	-	37510 FL510E*	-	37550 FL550E*	-	37590 FL590E*	-
37381 FL381B*	-	37401 FL401B*	-	37511 FL511E*	-	37551 FL551E*	-	37591 FL591E*	-
37382 FL382B*	-	37402 FL402B*	-	37512 FL512E*	-	37552 FL552E*	-	37592 FL592E*	-
37385 FL385B*	-	37405 FL405B*	-	37520 FL520E*	-	37560 FL560E*	-	37600 FL600E*	-
37386 FL386B*	-	37406 FL406B*	-	37521 FL521E*	-	37561 FL561E*	-	37601 FL601E*	-
37387 FL387B*	-	37407 FL407B*	-	37522 FL522E*	-	37562 FL562E*	-	37602 FL602E*	-
37390 FL390B*	-	37410 FL410B*	-	37510x2 FL510E*x2	-	37550x2 FL550E*x2	-	37590x2 FL590E*x2	-
37391 FL391B*	-	37411 FL411B*	-	37511x2 FL511E*x2	-	37551x2 FL551E*x2	-	37591x2 FL591E*x2	-
37392 FL392B*	-	37412 FL412B*	-	37512x2 FL512E*x2	-	37552x2 FL552E*x2	-	37592x2 FL592E*x2	-
37380 FL380B*	-	37400 FL400B*	-	37510 FL510E*	-	37550 FL550E*	-	37590 FL590E*	-
37381 FL381B*	-	37401 FL401B*	-	37511 FL511E*	-	37551 FL551E*	-	37591 FL591E*	-
37382 FL382B*	-	37402 FL402B*	-	37512 FL512E*	-	37552 FL552E*	-	37592 FL592E*	-
37385 FL385B*	-	37405 FL405B*	-	37520 FL520E*	-	37560 FL560E*	-	37600 FL600E*	-
37386 FL386B*	-	37406 FL406B*	-	37521 FL521E*	-	37561 FL561E*	-	37601 FL601E*	-
37387 FL387B*	-	37407 FL407B*	-	37522 FL522E*	-	37562 FL562E*	-	37602 FL602E*	-
37390 FL390B*	-	37410 FL410B*	-	37510x2 FL510E*x2	-	37550x2 FL550E*x2	-	37590x2 FL590E*x2	-
37391 FL391B*	-	37411 FL411B*	-	37511x2 FL511E*x2	-	37551x2 FL551E*x2	-	37591x2 FL591E*x2	-
37392 FL392B*	-	37412 FL412B*	-	37512x2 FL512E*x2	-	37552x2 FL552E*x2	-	37592x2 FL592E*x2	-
-	-	-	-	36404 ⁽³⁾ FL407A* ⁽³⁾		36424 ⁽³⁾ FL424A* ⁽³⁾		37580 FL580E*	
-	-	-	-	37501 ⁽³⁾ FL501E* ⁽³⁾		37541 ⁽³⁾ FL541E* ⁽³⁾		37581 FL581E*	
-	-	-	-	37502 ⁽³⁾ FL502E* ⁽³⁾		37542 ⁽³⁾ FL542E* ⁽³⁾		37582 FL582E*	

Staffe fissaggio a parete


37863 - FL863Z*

Inserti di chiusura

triangolari (ricambio)



17684

doppia aletta



17685

quadri 8 mm



17686

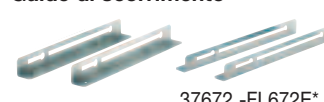
a chiave



17688 - FL98Z*

Set viti piombabili


FL872Z

Guide di scorrimento

 · L 500-750 n°1
 · L 500+250 - L 1100 n°2

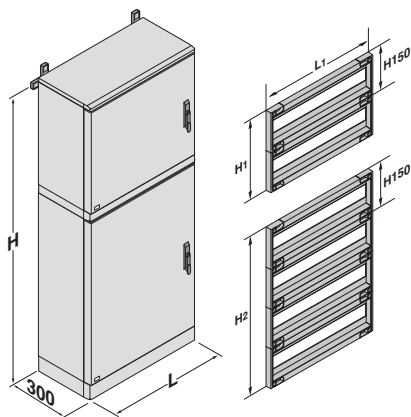
37672 - FL672E*

Squadrette fissaggio pannelli interni


36450 - FL450A*

Quadri e armadi

Dati dimensionali



Quadri e armadi
londra+



misura		L larghezza mm	H altezza mm	Larghezza modulare L1 mm	Altezza modulare		Capacità modulare max						
					vano sup. H1 mm	vano inf. H2 mm	vano superiore			vano inferiore			
							n° file H150	mod.DIN per fila	mod.DIN totali	n° file H150	mod.DIN per fila	mod.DIN totali	
19 ^a	Armadi da pavimento	600	1150	500	450	450	3	23	69	3	23	69	37340 FL340BA*
20 ^a		600	1450	500	450	750	3	23	69	5	23	115	37342 FL342BA*
21 ^a		600	1750	500	450	1050	3	23	69	7	23	161	37344 FL344BA*
22 ^a		600	1750	500	750	750	5	23	115	5	23	115	37346 FL346BA*
23 ^a		600	2050	500	750	1050	5	23	115	7	23	161	37348 FL348BA*
24 ^a		850	1150	750	450	450	3	37	111	3	37	111	37350 FL350BA*
25 ^a		850	1450	750	450	750	3	37	111	5	37	185	37352 FL352BA*
26 ^a		850	1750	750	450	1050	3	37	111	7	37	259	37354 FL354BA*
27 ^a		850	1750	750	750	750	5	37	185	5	37	185	37356 FL356BA*
28 ^a		850	2050	750	750	1050	5	37	185	7	37	259	37358 FL358BA*
29 ^a		1100	1150	500+500	450	450	3	23+23	138	3	23+23	138	37360 FL360BA*
30 ^a		1100	1450	500+500	450	750	3	23+23	138	5	23+23	230	37362 FL362BA*
31 ^a		1100	1750	500+500	450	1050	3	23+23	138	7	23+23	322	37364 FL364BA*
32 ^a		1100	1750	500+500	750	750	5	23+23	230	5	23+23	230	37366 FL366BA*
33 ^a		1100	2050	500+500	750	1050	5	23+23	230	7	23+23	322	37368 FL368BA*
		Vano L 250	-	-	250	450	450	-	-	-	-	-	-
	Quadri - Armadi L 850	-	-	250	750	750	-	-	-	-	-	-	-
	L mod. 500+250	-	-	250	1050	1050	-	-	-	-	-	-	-

(1) - montaggio sul fondo con viti in dotazione al quadro (fisso) in strutture L 500 - L 850
 - montaggio con squadrette art. 36450 - FL450A* (regolabile) e guide di scorrimento art. 37672 - FL672E* in strutture L 500 - L 850 - L 1100
 (2) montaggio con squadrette in dotazione e guide di scorrimento art. 37672 - FL672E*
 (3) montaggio con squadrette art. 36450 - FL450A* (regolabile) e guide di scorrimento art. 37672 - FL672E*

Porte cieche

Porte trasparenti

Pannelli interni in lamiera e resina (1)

Controporte in lamiera (2)

Struttura
Automazione

Struttura				Automazione					
vano sup.		vano inf.		lamiera		resina			
vano sup.	vano inf.	vano sup.	vano inf.	vano sup.	vano inf.	vano sup.	vano inf.	vano sup.	vano inf.
37380 FL380B*	37380 FL380B*	37400 FL400B*	37400 FL400B*	37510 FL510E*	37510 FL510E*	37550 FL550E*	37550 FL550E*	37590 FL590E*	37590 FL590E*
37380 FL380B*	37381 FL381B*	37400 FL400B*	37401 FL401B*	37510 FL510E*	37511 FL511E*	37550 FL550E*	37551 FL551E*	37590 FL590E*	37591 FL591E*
37380 FL380B*	37382 FL382B*	37400 FL400B*	37402 FL402B*	37510 FL510E*	37512 FL512E*	37550 FL550E*	37552 FL552E*	37590 FL590E*	37592 FL592E*
37381 FL381B*	37381 FL381B*	37401 FL401B*	37401 FL401B*	37511 FL511E*	37511 FL511E*	37551 FL551E*	37551 FL551E*	37591 FL591E*	37591 FL591E*
37381 FL381B*	37382 FL382B*	37401 FL401B*	37402 FL402B*	37511 FL511E*	37512 FL512E*	37551 FL551E*	37552 FL552E*	37591 FL591E*	37592 FL592E*
37385 FL385B*	37385 FL385B*	37405 FL405B*	37405 FL405B*	37520 FL520E*	37520 FL520E*	37560 FL560E*	37560 FL560E*	37600 FL600E*	37600 FL600E*
37385 FL385B*	37386 FL386B*	37405 FL405B*	37406 FL406B*	37520 FL520E*	37521 FL521E*	37560 FL560E*	37561 FL561E*	37600 FL600E*	37601 FL601E*
37385 FL385B*	37387 FL387B*	37405 FL405B*	37407 FL407B*	37520 FL520E*	37522 FL522E*	37560 FL560E*	37562 FL562E*	37600 FL600E*	37602 FL602E*
37386 FL386B*	37386 FL386B*	37406 FL406B*	37406 FL406B*	37521 FL521E*	37521 FL521E*	37561 FL561E*	37561 FL561E*	37601 FL601E*	37601 FL601E*
37386 FL386B*	37387 FL387B*	37406 FL406B*	37407 FL407B*	37521 FL521E*	37522 FL522E*	37561 FL561E*	37562 FL562E*	37601 FL601E*	37602 FL602E*
37390 FL390B*	37390 FL390B*	37410 FL410B*	37410 FL410B*	37510x2 FL510E*x2	37510x2 FL510E*x2	37550x2 FL550E*x2	37550x2 FL550E*x2	37590x2 FL590E*x2	37590x2 FL590E*x2
37390 FL390B*	37391 FL391B*	37410 FL410B*	37411 FL411B*	37510x2 FL510E*x2	37511x2 FL511E*x2	37550x2 FL550E*x2	37551x2 FL551E*x2	37590x2 FL590E*x2	37591x2 FL591E*x2
37390 FL390B*	37392 FL392B*	37410 FL410B*	37412 FL412B*	37510x2 FL510E*x2	37512x2 FL512E*x2	37550x2 FL550E*x2	37552x2 FL552E*x2	37590x2 FL590E*x2	37592x2 FL592E*x2
37391 FL391B*	37391 FL391B*	37411 FL411B*	37411 FL411B*	37511x2 FL511E*x2	37511x2 FL511E*x2	37551x2 FL551E*x2	37551x2 FL551E*x2	37591x2 FL591E*x2	37591x2 FL591E*x2
37391 FL391B*	37392 FL392B*	37411 FL411B*	37412 FL412B*	37511x2 FL511E*x2	37512x2 FL512E*x2	37551x2 FL551E*x2	37552x2 FL552E*x2	37591x2 FL591E*x2	37592x2 FL592E*x2
-	-	-	-	36404 ⁽³⁾ FL407A ⁽³⁾		36424 ⁽³⁾ FL424A ⁽³⁾		37580 FL580E*	
-	-	-	-	37501 ⁽³⁾ FL501E ⁽³⁾		37541 ⁽³⁾ FL541E ⁽³⁾		37581 FL581E*	
-	-	-	-	37502 ⁽³⁾ FL502E ⁽³⁾		37542 ⁽³⁾ FL542E ⁽³⁾		37582 FL582E*	

Staffe fissaggio a parete


37863 - FL863Z*

Inserti di chiusura

triangolari (ricambio)



17684

doppia aletta



17685

quadri a chiave 8 mm



17686

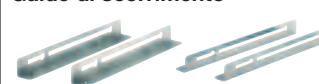
quadri a chiave 8 mm



17688 - FL98Z*

Set viti piombabili

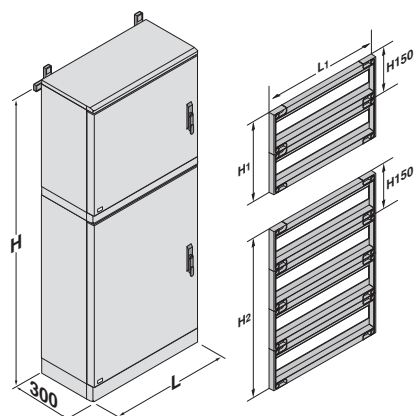

FL872Z

Guide di scorrimento

 • L 500-750 n°1
 • L 500+250 - L 1100 n°2

Squadrette fissaggio pannelli interni


36450 - FL450A*

Dati dimensionali



Quadri e armadi londra+



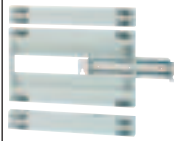
misura		L larghezza mm	H altezza mm	Larghezza modulare L1 mm	Altezza modulare		Capacità modulare max						
					vano sup. H1 mm	vano inf. H2 mm	vano superiore			vano inferiore			
							n° file H150	mod.DIN per fila	mod.DIN totali	n° file H150	mod.DIN per fila	mod.DIN totali	
1 ^a	Quadri da parete	600	550	500	450	-	3	23	69	-	-	-	37300 FL300BA*
2 ^a		600	850	500	750	-	5	23	115	-	-	-	37301 FL301BA*
3 ^a		600	1150	500	1050	-	7	23	161	-	-	-	37302 FL302BA*
4 ^a		850	550	750	450	-	3	37	111	-	-	-	37305 FL305BA*
5 ^a		850	850	750	750	-	5	37	185	-	-	-	37306 FL306BA*
6 ^a		850	1150	750	1050	-	7	37	259	-	-	-	37307 FL307BA*
7 ^a		1100	550	500+500	450	-	3	23+23	138	-	-	-	37310 FL310BA*
8 ^a		1100	850	500+500	750	-	5	23+23	230	-	-	-	37311 FL311BA*
9 ^a		1100	1150	500+500	1050	-	7	23+23	322	-	-	-	37312 FL312BA*
10 ^a		Armadi da pavimento	600	600	500	450	-	3	23	69	-	-	-
11 ^a		600	900	500	750	-	5	23	115	-	-	-	37321 FL321BA*
12 ^a		600	1200	500	1050	-	7	23	161	-	-	-	37322 FL322BA*
13 ^a		850	600	750	450	-	3	37	111	-	-	-	37325 FL325BA*
14 ^a		850	900	750	750	-	5	37	185	-	-	-	37326 FL326BA*
15 ^a		850	1200	750	1050	-	7	37	259	-	-	-	37327 FL327BA*
16 ^a		1100	600	500+500	450	-	3	23+23	138	-	-	-	37330 FL330BA*
17 ^a		1100	900	500+500	750	-	5	23+23	230	-	-	-	37331 FL331BA*
18 ^a		1100	1200	500+500	1050	-	7	23+23	322	-	-	-	37332 FL332BA*
		Vano L 250	-	-	250	450	450	-	-	-	-	-	-
	Quadri - Armadi L 850	-	-	250	750	750	-	-	-	-	-	-	-
	L mod. 500+250	-	-	250	1050	1050	-	-	-	-	-	-	-

(1) - montaggio con guide di scorrimento art. 37672 - FL672E*

Porte cieche

Porte trasparenti

Montanti funzionali (1)

Kit scatola

Pannelli ciechi in resina

Pannelli interni in lamiera regolabili

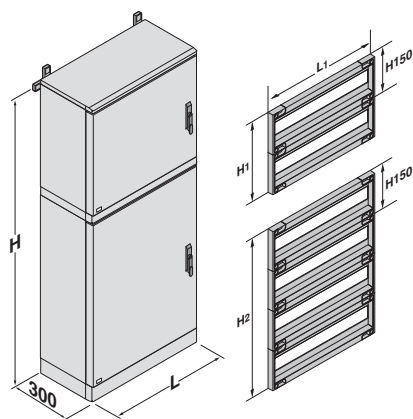
Guide DIN per morsetteria

Struttura
Distribuzione Sistema+ C

vano sup.		vano inf.		cablaggio con canalina		x160 modulari H300	x250 orizzontali H200	H50				H150				H200				H300				H400			
vano sup.	vano inf.	vano sup.	vano inf.	vano sup.	vano inf.			H50	H150	H200	H300	H150	H200	H300	H400	H150	H200	H300	H400	H150	H200	H300	H400	H150	H200	H300	H400
37380 FL380B*	-	37400 FL400B*	-	36460 FL460A*	-	-	-	-	37710 FL710E*	-	-	37610 FL610E*	37620 FL620E*	37630 FL630E*	37640 FL640E*	37500 FL500E*											
37381 FL381B*	-	37401 FL401B*	-	36466 FL466A*	-	-	-	-	37710 FL710E*	-	-	37610 FL610E*	37620 FL620E*	37630 FL630E*	37640 FL640E*	37500 FL500E*											
37382 FL382B*	-	37402 FL402B*	-	36434 FL434A*	-	-	-	-	37710 FL710E*	-	-	37610 FL610E*	37620 FL620E*	37630 FL630E*	37640 FL640E*	37500 FL500E*											
37385 FL385B*	-	37405 FL405B*	-	36460 FL460A*	-	36374 FL374A*	36381 FL381AH*	36705 FL705E*	36715 FL715E*	36725 FL725E*	36735 FL735E*	36317 FL317A*	36327 FL327A*	36337 FL337A*	36347 FL347A*	36503 FL503A*											
37386 FL386B*	-	37406 FL406B*	-	36466 FL466A*	-	36374 FL374A*	36381 FL381AH*	36705 FL705E*	36715 FL715E*	36725 FL725E*	36735 FL735E*	36317 FL317A*	36327 FL327A*	36337 FL337A*	36347 FL347A*	36503 FL503A*											
37387 FL387B*	-	37407 FL407B*	-	36434 FL434A*	-	36374 FL374A*	36381 FL381AH*	36705 FL705E*	36715 FL715E*	36725 FL725E*	36735 FL735E*	36317 FL317A*	36327 FL327A*	36337 FL337A*	36347 FL347A*	36503 FL503A*											
37390 FL390B*	-	37410 FL410B*	-	36460x2 FL460A*x2	-	-	-	-	37710 FL710E*	-	-	37610 FL610E*	37620 FL620E*	37630 FL630E*	37640 FL640E*	37500 FL500E*											
37391 FL391B*	-	37411 FL411B*	-	36466x2 FL466A*x2	-	-	-	-	37710 FL710E*	-	-	37610 FL610E*	37620 FL620E*	37630 FL630E*	37640 FL640E*	37500 FL500E*											
37392 FL392B*	-	37412 FL412B*	-	36434x2 FL434A*x2	-	-	-	-	37710 FL710E*	-	-	37610 FL610E*	37620 FL620E*	37630 FL630E*	37640 FL640E*	37500 FL500E*											
37380 FL380B*	-	37400 FL400B*	-	36460 FL460A*	-	-	-	-	37710 FL710E*	-	-	37610 FL610E*	37620 FL620E*	37630 FL630E*	37640 FL640E*	37500 FL500E*											
37381 FL381B*	-	37401 FL401B*	-	36466 FL466A*	-	-	-	-	37710 FL710E*	-	-	37610 FL610E*	37620 FL620E*	37630 FL630E*	37640 FL640E*	37500 FL500E*											
37382 FL382B*	-	37402 FL402B*	-	36434 FL434A*	-	-	-	-	37710 FL710E*	-	-	37610 FL610E*	37620 FL620E*	37630 FL630E*	37640 FL640E*	37500 FL500E*											
37385 FL385B*	-	37405 FL405B*	-	36460 FL460A*	-	36374 FL374A*	36381 FL381AH*	36705 FL705E*	36715 FL715E*	36725 FL725E*	36735 FL735E*	36317 FL317A*	36327 FL327A*	36337 FL337A*	36347 FL347A*	36503 FL503A*											
37386 FL386B*	-	37406 FL406B*	-	36466 FL466A*	-	36374 FL374A*	36381 FL381AH*	36705 FL705E*	36715 FL715E*	36725 FL725E*	36735 FL735E*	36317 FL317A*	36327 FL327A*	36337 FL337A*	36347 FL347A*	36503 FL503A*											
37387 FL387B*	-	37407 FL407B*	-	36434 FL434A*	-	36374 FL374A*	36381 FL381AH*	36705 FL705E*	36715 FL715E*	36725 FL725E*	36735 FL735E*	36317 FL317A*	36327 FL327E*	36337 FL337A*	36347 FL347A*	36503 FL503A*											
37390 FL390B*	-	37410 FL410B*	-	36460x2 FL460A*x2	-	-	-	-	37710 FL710E*	-	-	37610 FL610E*	37620 FL620E*	37630 FL630E*	37640 FL640E*	37500 FL500E*											
37391 FL391B*	-	37411 FL411B*	-	36466x2 FL466A*x2	-	-	-	-	37710 FL710E*	-	-	37610 FL610E*	37620 FL620E*	37630 FL630E*	37640 FL640E*	37500 FL500E*											
37392 FL392B*	-	37412 FL412B*	-	36434x2 FL434A*x2	-	-	-	-	37710 FL710E*	-	-	37610 FL610E*	37620 FL620E*	37630 FL630E*	37640 FL640E*	37500 FL500E*											
-	-	-	-	-	-	-	-	-	-	-	-	-	-	-	-	-	-	-	-	-	-	-	-	-	-	-	-
-	-	-	-	-	-	-	-	-	-	-	-	-	-	-	-	-	-	-	-	-	-	-	-	-	-	-	-
-	-	-	-	-	-	-	-	-	-	-	-	-	-	-	-	-	-	-	-	-	-	-	-	-	-	-	-

Quadri e armadi

Dati dimensionali



Quadri e armadi londra+

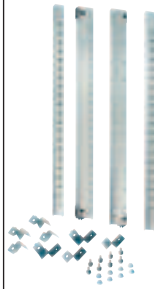
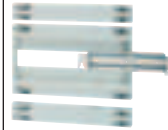


misura		L larghezza mm	H altezza mm	Larghezza modulare L1 mm	Altezza modulare		Capacità modulare max						
					vano sup. H1 mm	vano inf. H2 mm	vano superiore			vano inferiore			
							n° file H150	mod.DIN per fila	mod.DIN totali	n° file H150	mod.DIN per fila	mod.DIN totali	
19 ^a	Armadi da pavimento	600	1150	500	450	450	3	23	69	3	23	69	37340 FL340BA*
20 ^a		600	1450	500	450	750	3	23	69	5	23	115	37342 FL342BA*
21 ^a		600	1750	500	450	1050	3	23	69	7	23	161	37344 FL344BA*
22 ^a		600	1750	500	750	750	5	23	115	5	23	115	37346 FL346BA*
23 ^a		600	2050	500	750	1050	5	23	115	7	23	161	37348 FL348BA*
24 ^a		850	1150	750	450	450	3	37	111	3	37	111	37350 FL350BA*
25 ^a		850	1450	750	450	750	3	37	111	5	37	185	37352 FL352BA*
26 ^a		850	1750	750	450	1050	3	37	111	7	37	259	37354 FL354BA*
27 ^a		850	1750	750	750	750	5	37	185	5	37	185	37356 FL356BA*
28 ^a		850	2050	750	750	1050	5	37	185	7	37	259	37358 FL358BA*
29 ^a		1100	1150	500+500	450	450	3	23+23	138	3	23+23	138	37360 FL360BA*
30 ^a		1100	1450	500+500	450	750	3	23+23	138	5	23+23	230	37362 FL362BA*
31 ^a	1100	1750	500+500	450	1050	3	23+23	138	7	23+23	322	37364 FL364BA*	
32 ^a	1100	1750	500+500	750	750	5	23+23	230	5	23+23	230	37366 FL366BA*	
33 ^a	1100	2050	500+500	750	1050	5	23+23	230	7	23+23	322	37368 FL368BA*	
	Vano L 250	-	-	250	450	450	-	-	-	-	-	-	-
	Quadri - Armadi L 850	-	-	250	750	750	-	-	-	-	-	-	-
	L mod. 500+250	-	-	250	1050	1050	-	-	-	-	-	-	-

(1) - montaggio con guide di scorrimento art. 37672 - FL672E*

Porte cieche

Porte trasparenti

Montanti funzionali (1)

Kit scatolati

Pannelli ciechi in resina

Pannelli interni in lamiera regolabili

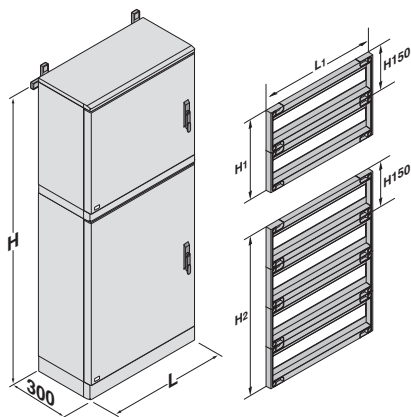
Guide DIN per morsettiera

Struttura
Distribuzione Sistema+ C

vano sup.		vano inf.		cablaggio con canalina		125/160A modulari H300	250A orizzontali H200	H50				H150				H200				H300				H400			
vano sup.	vano inf.	vano sup.	vano inf.	vano sup.	vano inf.			H50	H150	H200	H300	H150	H200	H300	H400	H150	H200	H300	H400	H150	H200	H300	H400	H150	H200	H300	H400
37380 FL380B*	37380 FL380B*	37400 FL400B*	37400 FL400B*	36460 FL460A*	36460 FL460A*	-	-	-	37710 FL710E*	-	-	37610 FL610E*	37620 FL620E*	37630 FL630E*	37640 FL640E*	37500 FL500E*											
37380 FL380B*	37381 FL381B*	37400 FL400B*	37401 FL401B*	36460 FL460A*	36466 FL466A*	-	-	-	37710 FL710E*	-	-	37610 FL610E*	37620 FL620E*	37630 FL630E*	37640 FL640E*	37500 FL500E*											
37380 FL380B*	37382 FL382B*	37400 FL400B*	37402 FL402B*	36460 FL460A*	36434 FL434A*	-	-	-	37710 FL710E*	-	-	37610 FL610E*	37620 FL620E*	37630 FL630E*	37640 FL640E*	37500 FL500E*											
37381 FL381B*	37381 FL381B*	37401 FL401B*	37401 FL401B*	36466 FL466A*	36466 FL466A*	-	-	-	37710 FL710E*	-	-	37610 FL610E*	37620 FL620E*	37630 FL630E*	37640 FL640E*	37500 FL500E*											
37381 FL381B*	37382 FL382B*	37401 FL401B*	37402 FL402B*	36466 FL466A*	36434 FL434A*	-	-	-	37710 FL710E*	-	-	37610 FL610E*	37620 FL620E*	37630 FL630E*	37640 FL640E*	37500 FL500E*											
37385 FL385B*	37385 FL385B*	37405 FL405B*	37405 FL405B*	36460 FL460A*	36460 FL460A*	36374 FL374A*	36381 FL381AH*	36705 FL705E*	36715 FL715E*	36725 FL725E*	36735 FL735E*	36317 FL317A*	36327 FL327A*	36337 FL337A*	36347 FL347A*	36503 FL503A*											
37385 FL385B*	37386 FL386B*	37405 FL405B*	37406 FL406B*	36460 FL460A*	36466 FL466A*	36374 FL374A*	36381 FL381AH*	36705 FL705E*	36715 FL715E*	36725 FL725E*	36735 FL735E*	36317 FL317A*	36327 FL327A*	36337 FL337A*	36347 FL347A*	36503 FL503A*											
37385 FL385B*	37387 FL387B*	37405 FL405B*	37407 FL407B*	36460 FL460A*	36434 FL434A*	36374 FL374A*	36381 FL381AH*	36705 FL705E*	36715 FL715E*	36725 FL725E*	36735 FL735E*	36317 FL317A*	36327 FL327A*	36337 FL337A*	36347 FL347A*	36503 FL503A*											
37386 FL386B*	37386 FL386B*	37406 FL406B*	37406 FL406B*	36466 FL466A*	36466 FL466A*	36374 FL374A*	36381 FL381AH*	36705 FL705E*	36715 FL715E*	36725 FL725E*	36735 FL735E*	36317 FL317A*	36327 FL327A*	36337 FL337A*	36347 FL347A*	36503 FL503A*											
37386 FL386B*	37387 FL387B*	37406 FL406B*	37407 FL407B*	36466 FL466A*	36434 FL434A*	36374 FL374A*	36381 FL381AH*	36705 FL705E*	36715 FL715E*	36725 FL725E*	36735 FL735E*	36317 FL317A*	36327 FL327A*	36337 FL337A*	36347 FL347A*	36503 FL503A*											
37390 FL390B*	37390 FL390B*	37410 FL410B*	37410 FL410B*	36460x2 FL460A*x2	36460x2 FL460A*x2	-	-	-	37710 FL710E*	-	-	37610 FL610E*	37620 FL620E*	37630 FL630E*	37640 FL640E*	37500 FL500E*											
37390 FL390B*	37391 FL391B*	37410 FL410B*	37411 FL411B*	36460x2 FL460A*x2	36466x2 FL466A*x2	-	-	-	37710 FL710E*	-	-	37610 FL610E*	37620 FL620E*	37630 FL630E*	37640 FL640E*	37500 FL500E*											
37390 FL390B*	37392 FL392B*	37410 FL410B*	37412 FL412B*	36460x2 FL460A*x2	36434x2 FL434A*x2	-	-	-	37710 FL710E*	-	-	37610 FL610E*	37620 FL620E*	37630 FL630E*	37640 FL640E*	37500 FL500E*											
37391 FL391B*	37391 FL391B*	37411 FL411B*	37411 FL411B*	36466x2 FL466A*x2	36466x2 FL466A*x2	-	-	-	37710 FL710E*	-	-	37610 FL610E*	37620 FL620E*	37630 FL630E*	37640 FL640E*	37500 FL500E*											
37391 FL391B*	37392 FL392B*	37411 FL411B*	37412 FL412B*	36466x2 FL466A*x2	36434x2 FL434A*x2	-	-	-	37710 FL710E*	-	-	37610 FL610E*	37620 FL620E*	37630 FL630E*	37640 FL640E*	37500 FL500E*											
-	-	-	-	-	-	-	-	-	-	-	-	-	-	-	-	-	-	-	-	-	-	-	-	-	-	-	-
-	-	-	-	-	-	-	-	-	-	-	-	-	-	-	-	-	-	-	-	-	-	-	-	-	-	-	-
-	-	-	-	-	-	-	-	-	-	-	-	-	-	-	-	-	-	-	-	-	-	-	-	-	-	-	-

Quadri e armadi

Dati dimensionali



Quadri e armadi londra+

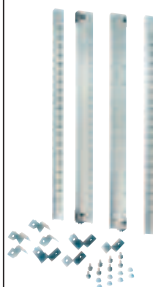


misura		L larghezza mm	H altezza mm	Larghezza modulare L1 mm	Altezza modulare		Capacità modulare max						
					vano sup. H1 mm	vano inf. H2 mm	vano superiore			vano inferiore			
							n° file H150	mod.DIN per fila	mod.DIN totali	n° file H150	mod.DIN per fila	mod.DIN totali	
1 ^a	Quadri da parete	600	550	500	450	-	3	23	69	-	-	-	37300 FL300BA*
2 ^a		600	850	500	750	-	5	23	115	-	-	-	37301 FL301BA*
3 ^a		600	1150	500	1050	-	7	23	161	-	-	-	37302 FL302BA*
4 ^a		850	550	750	450	-	3	37	111	-	-	-	37305 FL305BA*
5 ^a		850	850	750	750	-	5	37	185	-	-	-	37306 FL306BA*
6 ^a		850	1150	750	1050	-	7	37	259	-	-	-	37307 FL307BA*
7 ^a		1100	550	500+500	450	-	3	23+23	138	-	-	-	37310 FL310BA*
8 ^a		1100	850	500+500	750	-	5	23+23	230	-	-	-	37311 FL311BA*
9 ^a		1100	1150	500+500	1050	-	7	23+23	322	-	-	-	37312 FL312BA*
10 ^a		Armadi da pavimento	600	600	500	450	-	3	23	69	-	-	-
11 ^a		600	900	500	750	-	5	23	115	-	-	-	37321 FL321BA*
12 ^a		600	1200	500	1050	-	7	23	161	-	-	-	37322 FL322BA*
13 ^a		850	600	750	450	-	3	37	111	-	-	-	37325 FL325BA*
14 ^a		850	900	750	750	-	5	37	185	-	-	-	37326 FL326BA*
15 ^a		850	1200	750	1050	-	7	37	259	-	-	-	37327 FL327BA*
16 ^a		1100	600	500+500	450	-	3	23+23	138	-	-	-	37330 FL330BA*
17 ^a		1100	900	500+500	750	-	5	23+23	230	-	-	-	37331 FL331BA*
18 ^a		1100	1200	500+500	1050	-	7	23+23	322	-	-	-	37332 FL332BA*
		Vano L 250	-	-	250	450	450	-	-	-	-	-	-
	Quadri - Armadi L 850	-	-	250	750	750	-	-	-	-	-	-	-
	L mod. 500+250	-	-	250	1050	1050	-	-	-	-	-	-	-

(1) - montaggio con guide di scorrimento art. 37672 - FL672E*

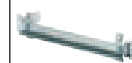
Porte cieche

Porte trasparenti

Montanti funzionali (1)

Kit apparecchi modulari

Pannelli ciechi in resina

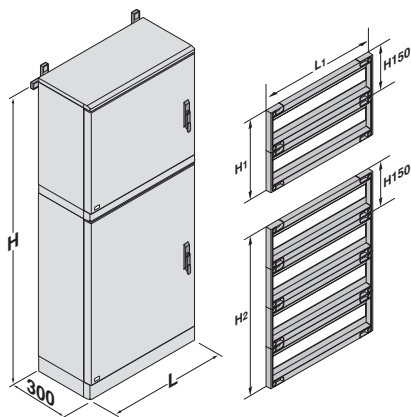
Pannelli interni in lamiera regolabili

Guide DIN per morsettiera

Struttura
Distribuzione Sistema+ C

Struttura		Distribuzione Sistema+ C														
		cablaggio con canalina		cablaggio con canalina 40x60												
vano sup.	vano inf.	vano sup.	vano inf.	vano sup.	vano inf.	H150	H200	H50	H150	H200	H300	H150	H200	H300	H400	
37380 FL380B*	-	37400 FL400B*	-	36460 FL460A*	-	37763 FL763E*	-	-	37710 FL710E*	-	-	37610 FL610E*	37620 FL620E*	37630 FL630E*	37640 FL640E*	37500 FL500E*
37381 FL381B*	-	37401 FL401B*	-	36466 FL466A*	-	37763 FL763E*	-	-	37710 FL710E*	-	-	37610 FL610E*	37620 FL620E*	37630 FL630E*	37640 FL640E*	37500 FL500E*
37382 FL382B*	-	37402 FL402B*	-	36434 FL434A*	-	37763 FL763E*	-	-	37710 FL710E*	-	-	37610 FL610E*	37620 FL620E*	37630 FL630E*	37640 FL640E*	37500 FL500E*
37385 FL385B*	-	37405 FL405B*	-	36460 FL460A*	-	36365 FL365A*	36369 FL369A*	36705 FL705E*	36715 FL715E*	36725 FL725E*	36735 FL735E*	36317 FL317A*	36327 FL327A*	36337 FL337A*	36347 FL347A*	36503 FL503A*
37386 FL386B*	-	37406 FL406B*	-	36466 FL466A*	-	36365 FL365A*	36369 FL369A*	36705 FL705E*	36715 FL715E*	36725 FL725E*	36735 FL735E*	36317 FL317A*	36327 FL327A*	36337 FL337A*	36347 FL347A*	36503 FL503A*
37387 FL387B*	-	37407 FL407B*	-	36434 FL434A*	-	36365 FL365A*	36369 FL369A*	36705 FL705E*	36715 FL715E*	36725 FL725E*	36735 FL735E*	36317 FL317A*	36327 FL327A*	36337 FL337A*	36347 FL347A*	36503 FL503A*
37390 FL390B*	-	37410 FL410B*	-	36460x2 FL460A*x2	-	37763 FL763E*	-	-	37710 FL710E*	-	-	37610 FL610E*	37620 FL620E*	37630 FL630E*	37640 FL640E*	37500 FL500E*
37391 FL391B*	-	37411 FL411B*	-	36466x2 FL466A*x2	-	37763 FL763E*	-	-	37710 FL710E*	-	-	37610 FL610E*	37620 FL620E*	37630 FL630E*	37640 FL640E*	37500 FL500E*
37392 FL392B*	-	37412 FL412B*	-	36434x2 FL434A*x2	-	37763 FL763E*	-	-	37710 FL710E*	-	-	37610 FL610E*	37620 FL620E*	37630 FL630E*	37640 FL640E*	37500 FL500E*
37380 FL380B*	-	37400 FL400B*	-	36460 FL460A*	-	37763 FL763E*	-	-	37710 FL710E*	-	-	37610 FL610E*	37620 FL620E*	37630 FL630E*	37640 FL640E*	37500 FL500E*
37381 FL381B*	-	37401 FL401B*	-	36466 FL466A*	-	37763 FL763E*	-	-	37710 FL710E*	-	-	37610 FL610E*	37620 FL620E*	37630 FL630E*	37640 FL640E*	37500 FL500E*
37382 FL382B*	-	37402 FL402B*	-	36434 FL434A*	-	37763 FL763E*	-	-	37710 FL710E*	-	-	37610 FL610E*	37620 FL620E*	37630 FL630E*	37640 FL640E*	37500 FL500E*
37385 FL385B*	-	37405 FL405B*	-	36460 FL460A*	-	36365 FL365A*	36369 FL369A*	36705 FL705E*	36715 FL715E*	36725 FL725E*	36735 FL735E*	36317 FL317A*	36327 FL327A*	36337 FL337A*	36347 FL347A*	36503 FL503A*
37386 FL386B*	-	37406 FL406B*	-	36466 FL466A*	-	36365 FL365A*	36369 FL369A*	36705 FL705E*	36715 FL715E*	36725 FL725E*	36735 FL735E*	36317 FL317A*	36327 FL327A*	36337 FL337A*	36347 FL347A*	36503 FL503A*
37387 FL387B*	-	37407 FL407B*	-	36434 FL434A*	-	36365 FL365A*	36369 FL369A*	36705 FL705E*	36715 FL715E*	36725 FL725E*	36735 FL735E*	36317 FL317A*	36327 FL327A*	36337 FL337A*	36347 FL347A*	36503 FL503A*
37390 FL390B*	-	37410 FL410B*	-	36460x2 FL460A*x2	-	37763 FL763E*	-	-	37710 FL710E*	-	-	37610 FL610E*	37620 FL620E*	37630 FL630E*	37640 FL640E*	37500 FL500E*
37391 FL391B*	-	37411 FL411B*	-	36466x2 FL466A*x2	-	37763 FL763E*	-	-	37710 FL710E*	-	-	37610 FL610E*	37620 FL620E*	37630 FL630E*	37640 FL640E*	37500 FL500E*
37392 FL392B*	-	37412 FL412B*	-	36434x2 FL434A*x2	-	37763 FL763E*	-	-	37710 FL710E*	-	-	37610 FL610E*	37620 FL620E*	37630 FL630E*	37640 FL640E*	37500 FL500E*
-	-	-	-	-	-	-	-	-	-	-	-	-	-	-	-	-
-	-	-	-	-	-	-	-	-	-	-	-	-	-	-	-	-
-	-	-	-	-	-	-	-	-	-	-	-	-	-	-	-	-

Quadri e armadi

Dati dimensionali



Quadri e armadi londra+

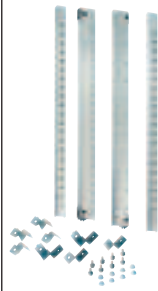


misura		L larghezza mm	H altezza mm	Larghezza modulare L1 mm	Altezza modulare		Capacità modulare max						
					vano sup. H1 mm	vano inf. H2 mm	vano superiore			vano inferiore			
							n° file H150	mod.DIN per fila	mod.DIN totali	n° file H150	mod.DIN per fila	mod.DIN totali	
19 ^a	Armadi da pavimento	600	1150	500	450	450	3	23	69	3	23	69	37340 FL340BA*
20 ^a		600	1450	500	450	750	3	23	69	5	23	115	37342 FL342BA*
21 ^a		600	1750	500	450	1050	3	23	69	7	23	161	37344 FL344BA*
22 ^a		600	1750	500	750	750	5	23	115	5	23	115	37346 FL346BA*
23 ^a		600	2050	500	750	1050	5	23	115	7	23	161	37348 FL348BA*
24 ^a		850	1150	750	450	450	3	37	111	3	37	111	37350 FL350BA*
25 ^a		850	1450	750	450	750	3	37	111	5	37	185	37352 FL352BA*
26 ^a		850	1750	750	450	1050	3	37	111	7	37	259	37354 FL354BA*
27 ^a		850	1750	750	750	750	5	37	185	5	37	185	37356 FL356BA*
28 ^a		850	2050	750	750	1050	5	37	185	7	37	259	37358 FL358BA*
29 ^a		1100	1150	500+500	450	450	3	23+23	138	3	23+23	138	37360 FL360BA*
30 ^a		1100	1450	500+500	450	750	3	23+23	138	5	23+23	230	37362 FL362BA*
31 ^a		1100	1750	500+500	450	1050	3	23+23	138	7	23+23	322	37364 FL364BA*
32 ^a		1100	1750	500+500	750	750	5	23+23	230	5	23+23	230	37366 FL366BA*
33 ^a	1100	2050	500+500	750	1050	5	23+23	230	7	23+23	322	37368 FL368BA*	
	Vano L 250	-	-	250	450	450	-	-	-	-	-	-	-
	Quadri - Armadi L 850	-	-	250	750	750	-	-	-	-	-	-	-
	L mod. 500+250	-	-	250	1050	1050	-	-	-	-	-	-	-

(1) - montaggio con guide di scorrimento art. 37672 - FL672E*

Porte cieche

Porte trasparenti

Montanti funzionali (1)

Kit apparecchi modulari



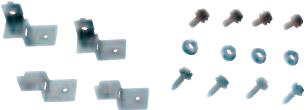
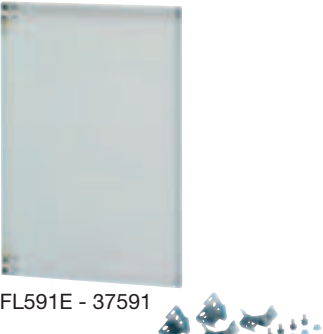
Pannelli ciechi in resina

Pannelli interni in lamiera regolabili

Guide DIN per morsetti

Struttura
Distribuzione Sistema+ C

vano sup.		vano inf.		cablaggio con canalina vano sup.		cablaggio con canalina 40x60 vano inf.		cablaggio con canalina H50				cablaggio con canalina H150				cablaggio con canalina H200				
vano sup.	vano inf.	vano sup.	vano inf.	vano sup.	vano inf.	H150	H200	H50	H150	H200	H300	H150	H200	H300	H400					
37380 FL380B*	37380 FL380B*	37400 FL400B*	37400 FL400B*	36460 FL460A*	36460 FL460A*	37763 FL763E*	-	-	37710 FL710E*	-	-	37610 FL610E*	37620 FL620E*	37630 FL630E*	37640 FL640E*	37500 FL500E*				
37380 FL380B*	37381 FL381B*	37400 FL400B*	37401 FL401B*	36460 FL460A*	36466 FL466A*	37763 FL763E*	-	-	37710 FL710E*	-	-	37610 FL610E*	37620 FL620E*	37630 FL630E*	37640 FL640E*	37500 FL500E*				
37380 FL380B*	37382 FL382B*	37400 FL400B*	37402 FL402B*	36460 FL460A*	36434 FL434A*	37763 FL763E*	-	-	37710 FL710E*	-	-	37610 FL610E*	37620 FL620E*	37630 FL630E*	37640 FL640E*	37500 FL500E*				
37381 FL381B*	37381 FL381B*	37401 FL401B*	37401 FL401B*	36466 FL466A*	36466 FL466A*	37763 FL763E*	-	-	37710 FL710E*	-	-	37610 FL610E*	37620 FL620E*	37630 FL630E*	37640 FL640E*	37500 FL500E*				
37381 FL381B*	37382 FL382B*	37401 FL401B*	37402 FL402B*	36466 FL466A*	36434 FL434A*	37763 FL763E*	-	-	37710 FL710E*	-	-	37610 FL610E*	37620 FL620E*	37630 FL630E*	37640 FL640E*	37500 FL500E*				
37385 FL385B*	37385 FL385B*	37405 FL405B*	37405 FL405B*	36460 FL460A*	36460 FL460A*	36365 FL365A*	36369 FL369A*	36705 FL705E*	36715 FL715E*	36725 FL725E*	36735 FL735E*	36317 FL317A*	36327 FL327A*	36337 FL337A*	36347 FL347A*	36503 FL503A*				
37385 FL385B*	37386 FL386B*	37405 FL405B*	37406 FL406B*	36460 FL460A*	36466 FL466A*	36365 FL365A*	36369 FL369A*	36705 FL705E*	36715 FL715E*	36725 FL725E*	36735 FL735E*	36317 FL317A*	36327 FL327A*	36337 FL337A*	36347 FL347A*	36503 FL503A*				
37385 FL385B*	37387 FL387B*	37405 FL405B*	37407 FL407B*	36460 FL460A*	36434 FL434A*	36365 FL365A*	36369 FL369A*	36705 FL705E*	36715 FL715E*	36725 FL725E*	36735 FL735E*	36317 FL317A*	36327 FL327A*	36337 FL337A*	36347 FL347A*	36503 FL503A*				
37386 FL386B*	37386 FL386B*	37406 FL406B*	37406 FL406B*	36466 FL466A*	36466 FL466A*	36365 FL365A*	36369 FL369A*	36705 FL705E*	36715 FL715E*	36725 FL725E*	36735 FL735E*	36317 FL317A*	36327 FL327A*	36337 FL337A*	36347 FL347A*	36503 FL503A*				
37386 FL386B*	37387 FL387B*	37406 FL406B*	37407 FL407B*	36466 FL466A*	36434 FL434A*	36365 FL365A*	36369 FL369A*	36705 FL705E*	36715 FL715E*	36725 FL725E*	36735 FL735E*	36317 FL317A*	36327 FL327A*	36337 FL337A*	36347 FL347A*	36503 FL503A*				
37390 FL390B*	37390 FL390B*	37410 FL410B*	37410 FL410B*	36460x2 FL460A*x2	36460x2 FL460A*x2	37763 FL763E*	-	-	37710 FL710E*	-	-	37610 FL610E*	37620 FL620E*	37630 FL630E*	37640 FL640E*	37500 FL500E*				
37390 FL390B*	37391 FL391B*	37410 FL410B*	37411 FL411B*	36460x2 FL460A*x2	36466x2 FL466A*x2	37763 FL763E*	-	-	37710 FL710E*	-	-	37610 FL610E*	37620 FL620E*	37630 FL630E*	37640 FL640E*	37500 FL500E*				
37390 FL390B*	37392 FL392B*	37410 FL410B*	37412 FL412B*	36460x2 FL460A*x2	36434x2 FL434A*x2	37763 FL763E*	-	-	37710 FL710E*	-	-	37610 FL610E*	37620 FL620E*	37630 FL630E*	37640 FL640E*	37500 FL500E*				
37391 FL391B*	37391 FL391B*	37411 FL411B*	37411 FL411B*	36466x2 FL466A*x2	36466x2 FL466A*x2	37763 FL763E*	-	-	37710 FL710E*	-	-	37610 FL610E*	37620 FL620E*	37630 FL630E*	37640 FL640E*	37500 FL500E*				
37391 FL391B*	37392 FL392B*	37411 FL411B*	37412 FL412B*	36466x2 FL466A*x2	36434x2 FL434A*x2	37763 FL763E*	-	-	37710 FL710E*	-	-	37610 FL610E*	37620 FL620E*	37630 FL630E*	37640 FL640E*	37500 FL500E*				
-	-	-	-	-	-	-	-	-	-	-	-	-	-	-	-	-	-	-	-	-
-	-	-	-	-	-	-	-	-	-	-	-	-	-	-	-	-	-	-	-	-
-	-	-	-	-	-	-	-	-	-	-	-	-	-	-	-	-	-	-	-	-

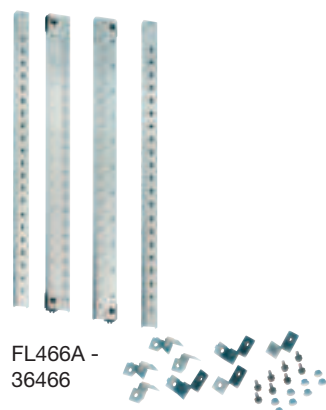
Descrizione	Caratteristiche	Imballo	Codice italiano	Codice europeo*		
 <p>Pannelli interni in lamiera</p> <p>si fissano direttamente sul fondo dei quadri o su guide di scorrimento mediante squadrette art. 36450 - FL450A*</p> <p>i pannelli L 250 mm si fissano esclusivamente mediante squadrette art. 36450 - FL450A*</p>	<p>altezza x larghezza modulare:</p> <p>450 x 250 mm</p> <p>750 x 250 mm</p> <p>1050 x 250 mm</p> <p>450 x 500 mm</p> <p>750 x 500 mm</p> <p>1050 x 500 mm</p> <p>450 x 750 mm</p> <p>750 x 750 mm</p> <p>1050 x 750 mm</p> <p>450 x 1000 mm</p> <p>750 x 1000 mm</p> <p>1050 x 1000 mm</p>	<p>1</p> <p>1</p> <p>1</p> <p>1</p> <p>1</p> <p>1</p> <p>1</p> <p>1</p> <p>1</p> <p>1</p> <p>1</p>	<p>36404</p> <p>37501</p> <p>37502</p> <p>37510</p> <p>37511</p> <p>37512</p> <p>37520</p> <p>37521</p> <p>37522</p> <p>37530</p> <p>37531</p> <p>37532</p>	<p>FL407A</p> <p>FL501E</p> <p>FL502E</p> <p>FL510E</p> <p>FL511E</p> <p>FL512E</p> <p>FL520E</p> <p>FL521E</p> <p>FL522E</p> <p>FL530E</p> <p>FL531E</p> <p>FL532E</p>		
	 <p>Pannelli interni in resina</p> <p>si fissano direttamente sul fondo dei quadri o su guide di scorrimento mediante squadrette art. 36450 - FL450A*</p> <p>i pannelli L 250 mm si fissano esclusivamente mediante squadrette art. 36450 - FL450A*</p>	<p>altezza x larghezza modulare:</p> <p>450 x 250 mm</p> <p>750 x 250 mm</p> <p>1050 x 250 mm</p> <p>450 x 500 mm</p> <p>750 x 500 mm</p> <p>1050 x 500 mm</p> <p>450 x 750 mm</p> <p>750 x 750 mm</p> <p>1050 x 750 mm</p> <p>450 x 1000 mm</p> <p>750 x 1000 mm</p> <p>1050 x 1000 mm</p>	<p>2</p> <p>2</p> <p>2</p> <p>2</p> <p>2</p> <p>2</p> <p>2</p> <p>2</p> <p>2</p> <p>2</p> <p>2</p> <p>2</p>	<p>36424</p> <p>37541</p> <p>37542</p> <p>37550</p> <p>37551</p> <p>37552</p> <p>37560</p> <p>37561</p> <p>37562</p> <p>37570</p> <p>37571</p> <p>37572</p>	<p>FL424A</p> <p>FL541E</p> <p>FL542E</p> <p>FL550E</p> <p>FL551E</p> <p>FL552E</p> <p>FL560E</p> <p>FL561E</p> <p>FL562E</p> <p>FL570E</p> <p>FL571E</p> <p>FL572E</p>	
		 <p>Squadrette fissaggio pannelli interni</p> <p>per fissare i pannelli interni alle guide di scorrimento</p>	<p>4 squadrette viti e dadi</p>	<p>10</p>	<p>36450</p>	<p>FL450A</p>
		 <p>Controporte in lamiera</p> <p>si fissano su guide di scorrimento mediante squadrette in dotazione</p> <p>chiusura con serrature a doppia aletta</p>	<p>altezza x larghezza modulare:</p> <p>450 x 250 mm</p> <p>750 x 250 mm</p> <p>1050 x 250 mm</p> <p>450 x 500 mm</p> <p>750 x 500 mm</p> <p>1050 x 500 mm</p> <p>450 x 750 mm</p> <p>750 x 750 mm</p> <p>1050 x 750 mm</p>	<p>1</p> <p>1</p> <p>1</p> <p>1</p> <p>1</p> <p>1</p> <p>1</p> <p>1</p> <p>1</p>	<p>37580</p> <p>37581</p> <p>37582</p> <p>37590</p> <p>37591</p> <p>37592</p> <p>37600</p> <p>37601</p> <p>37602</p>	<p>FL580E</p> <p>FL581E</p> <p>FL582E</p> <p>FL590E</p> <p>FL591E</p> <p>FL592E</p> <p>FL600E</p> <p>FL601E</p> <p>FL602E</p>

FL511E - 37511

FL551E - 37551

FL450A - 36450

FL591E - 37591



FL466A - 36466

Descrizione	Caratteristiche	Imballo	Codice italiano	Codice europeo*
-------------	-----------------	---------	-----------------	-----------------

Montanti funzionali per il montaggio di: - kit per apparecchi modulari - kit per int. scatolati - pannelli ciechi - pannelli interni parziali	altezza modulare: 450 mm	1	36460	FL460A
	750 mm	1	36466	FL466A
	1050 mm	1	36434	FL434A

si fissano su guide di scorrimento mediante squadrette in dotazione

predisposti per canaline verticali sez. 40x60



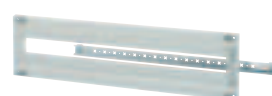
FL374A - 36374

Kit per interruttori scatolati Hager H 300 mm	larghezza modulare: 750 mm - 37 mod. DIN	1	36374	FL374A
--	---	---	--------------	---------------

x160
completi di piastra di supporto

Kit per interruttori scatolati Hager H 200 mm	larghezza modulare: 750 mm - 37 mod. DIN	1	36381	FL381AH
--	---	---	--------------	----------------

x250 con/senza differenziale
installazione orizzontale
completi di piastra di supporto



FL763E - 37763





Kit per apparecchi modulari H 150 mm	larghezza modulare: 500 mm - 23 mod. DIN	1	37763	FL763E
	750 mm - 37 mod. DIN	1	36365	FL365A

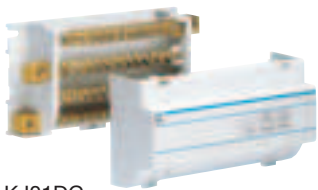



cablaggio con canalina verticale da 40x60 mm
completi di guida DIN

Kit per apparecchi modulari H 200 mm	larghezza modulare: 750 mm - 37 mod. DIN	1	36369	FL369A
---	---	---	--------------	---------------

cablaggio con canalina verticale da 40x60 mm
completi di guida DIN

	Descrizione	Caratteristiche	Imballo	Codice italiano	Codice europeo*
 FL705E - 36705	Pannelli ciechi in resina H 50 mm	larghezza modulare: 750 mm	1	36705	FL705E
 FL710E - 37710	Pannelli ciechi in resina H 150 mm	larghezza modulare: 500 mm	1	37710	FL710E
		750 mm	1	36715	FL715E
	Pannelli ciechi in resina H 200 mm	larghezza modulare: 750 mm	1	36725	FL725E
	Pannelli ciechi in resina H 300 mm	larghezza modulare: 750 mm	1	36735	FL735E
	Pannelli interni in lamiera regolabili in profondità H 150 mm	larghezza modulare: 500 mm	1	37610	FL610E
		750 mm	1	36317	FL317A
	si fissano ai montanti funzionali mediante accessori in dotazione				
 FL620E - 37620	Pannelli interni in lamiera regolabili in profondità H 200 mm	larghezza modulare: 500 mm	1	37620	FL620E
		750 mm	1	36327	FL327A
	si fissano ai montanti funzionali mediante accessori in dotazione				
	Pannelli interni in lamiera regolabili in profondità H 300 mm	larghezza modulare: 500 mm	1	37630	FL630E
		750 mm	1	36337	FL337A
	si fissano ai montanti funzionali mediante accessori in dotazione				
	Pannelli interni in lamiera regolabili in profondità H 400 mm	larghezza modulare: 500 mm	1	37640	FL640E
		750 mm	1	36347	FL347A
	si fissano ai montanti funzionali mediante accessori in dotazione				

	Descrizione	Caratteristiche	Imballo	Codice italiano	Codice europeo*
 FL500E - 37500	Guide DIN per morsettiera regolabili in profondità e inclinabili si fissano ai montanti funzionali mediante viti in dotazione	larghezza modulare: 500 mm	1	37500	FL500E
		750 mm	1	36503	FL503A
 JE003 - 13998	Porta etichette	comprensive di: - porta etichette adesivo trasparente - etichetta lunghezza 24 moduli	12	13998	JE003
 UZ25V2 - 13907 UZ25V1 - 13906	Cinturini guidafili per il contenimento dei cavi di cablaggio si fissano alle guide DIN mediante supporti art.13912 - UZ01V4* 1 set = 20 pezzi	sezione 1600 mm ²	1 set	13907	UZ25V2
		sezione 2200 mm ²	1 set	13906	UZ25V1
 UZ01V4 - 13912	Set supporti di fissaggio per il fissaggio dei cinturini guidafili al telaio 1 set = 20 pezzi	fissaggio a scatto ai cinturini guidafili e alla guida DIN	1 set	13912	UZ01V4
	Coperchi verticali per coprire i cinturini guidafili art. 13906 - UZ25V1* e 13907 - UZ25V2*	si fissano a scatto ai cinturini lunghezza 2 m	20	13917	-

	Descrizione	Caratteristiche	Largh. in ■ 17,5 mm	Imballo	Codice
 <p>KJ01DG</p>	<p>Ripartitori a barrette fissaggio su guida DIN,</p> <p>completi di: <input type="checkbox"/> piastra posteriore isolante, <input type="checkbox"/> protezione isolante per tutte le barrette di fase. <input type="checkbox"/> coperchio con profilo modulare smontabile con attrezzo</p> <p>In: $\leq 40^{\circ}\text{C}$</p> <p>$U_i = 660\text{ V} \sim$ $I_{cw} = 10,2\text{ kA/sec (160 A)}$</p> <p>Norme di riferimento: EN 60947-1 IEC 998-1</p>	<p>In 160 A - tetrapolare n° di collegamenti x barrette: arrivo: 1 x 50 [□] flessibile partenze : 3 x 35 [□], 8 x 16 [□] flessibile</p> <p>l.162 (9,5 mod.) x h.87 x p.60 mm</p>	12	1	KJ01DG
 <p>KJ01ANG</p>	<p>Ripartitori a barrette mobili</p> <p>barrette montate su supporto mobile con fermo di sicurezza per una maggiore accessibilità di cablaggio,</p> <p>montaggio a scatto su guida DIN o su piastra mediante viti (non fornite),</p> <p>coperchio di protezione rimovibile a profilo modulare,</p> <p>barrette con connessioni a vite e protezione in materiale isolante IP 20</p> <p>conformi alle norme CEI EN 60998</p> <p>$U_i = 500\text{ V} \sim$ $I_{pk} = 20\text{ kA (KJ01ANG)}$ $I_{pk} = 25\text{ kA (KJ01BNG, KJ01CNG)}$ $I_{cw} = 3\text{ kA/sec (80 A)}$ $I_{cw} = 4,2\text{ kA/sec (125 A)}$</p>	<p>In 125 A - bipolare numero di poli: 2 P</p> <p>corrente nominale: 125 A</p> <p>n° e sezione (min - max) connessioni per barretta (conduttori flessibili): n° 2 conn. sez. 6 - 35 mm² n° 9 conn. sez. 2,5 - 10 mm² n° 2 conn. sez. 2,5 - 16 mm²</p> <p>larghezza: 129 mm altezza: 86 mm profondità: 44 mm</p>	7,5	1	KJ01ANG
 <p>KJ01BNG</p>	<p>In 80 A - tetrapolare numero di poli: 4 P</p> <p>corrente nominale: 80 A</p> <p>n° e sezione (min - max) connessioni per barretta (conduttori flessibili): n° 2 conn. sez. 6 - 35 mm² n° 7 conn. sez. 2,5 - 10 mm²</p> <p>larghezza: 90 mm altezza: 86 mm profondità: 44 mm</p>	5	1	KJ01BNG	
 <p>KJ01CNG</p>	<p>In 125 A - tetrapolare numero di poli: 4 P</p> <p>corrente nominale: 125 A</p> <p>n° e sezione (min - max) connessioni per barretta (conduttori flessibili): n° 2 conn. sez. 6 - 35 mm² n° 9 conn. sez. 2,5 - 10 mm² n° 2 conn. sez. 2,5 - 16 mm²</p> <p>larghezza: 129 mm altezza: 86 mm profondità: 44 mm</p>	7,5	1	KJ01CNG	



4 x KJ02DG

Descrizione

Blocchi di distribuzione

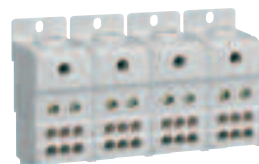
unipolari,
monoblocco, isolati

fissaggio su guida DIN o su
piastra di fondo

$U_i = 1000\text{ V} \sim$
 $I_{cw} = 4,2\text{ kA/sec (125 A)}$
 $I_{cw} = 11\text{ kA/sec (160 A)}$
 $I_{cw} = 21\text{ kA/sec (250-400 A)}$

Norme di riferimento:
EN 60947-1

adatti anche per l'impiego
in corrente continua fino a
1500 V $\overline{\text{---}}$



4 x KJ02CG



4 x KJ02AG

Caratteristiche

In 125 A - unipolare

sez. massima allacciabile

Imballo

4

Codice

KJ02DG

arrivo: $1 \times 10 \div 35^{\square}$
 $1 \times 6 \div 16^{\square}$
partenze: $6 \times 2,5 \div 16^{\square}$

larghezza 28 mm

In 160 A - unipolare

sez. massima allacciabile

4

KJ02CG

arrivo: $1 \times 10 \div 70^{\square}$
partenze: $6 \times 2,5 \div 16^{\square}$

larghezza 35 mm

In 250 A - unipolare

sez. massima allacciabile

4

KJ02AG

arrivo: $1 \times 35 \div 120^{\square}$
partenze: $2 \times 6 \div 35^{\square}$
 $5 \times 1,5 \div 16^{\square}$
 $4 \times 1,5 \div 10^{\square}$

larghezza 45 mm

In 400 A - unipolare

sez. massima allacciabile

4

KJ02BG

arrivo: $1 \times 95 \div 185^{\square}$
partenze: $2 \times 6 \div 35^{\square}$
 $5 \times 1,5 \div 16^{\square}$
 $4 \times 1,5 \div 10^{\square}$

larghezza 45 mm