

Scheda Tecnica

CODICE 60625

GORDON EVO 40/16"

Ventilatori oscillanti da tavolo e colonna



Certificazioni

DATI TECNICI E PRESTAZIONALI

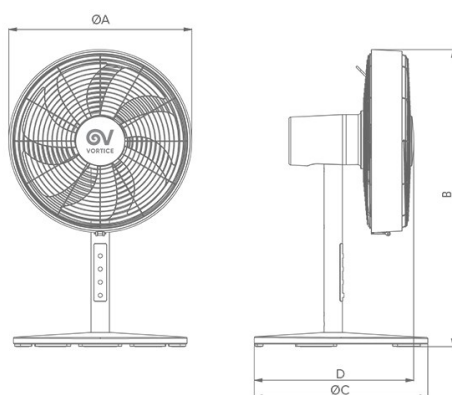
Potenza assorbita max (W)

23

Tensione (V)

24

DIMENSIONI



Diametro Ø (mm)	317
Dimensione A (mm)	Ø
	456
Dimensione B (mm)	684
Dimensione C (mm)	Ø 330
Dimensione D (mm)	304

PER INFORMAZIONI / FOR INFORMATION

ITALY

Pre Sales:

prevendita@vortice-italy.com

After Sales:

postvendita@vortice-italy.com

UNITED KINGDOM & REP. OF

IRELAND

Sales Dept:

sales@vortice.ltd.uk

Technical Dept:

technical@vortice.ltd.uk

OTHER COUNTRIES

Sales Dept:

export@vortice-italy.com

After Sales:

after-sales@vortice-italy.com

Scheda Tecnica

CODICE 60625

GORDON EVO 40/16"

Ventilatori oscillanti da tavolo e colonna



DESCRIZIONE

Ventilatore oscillante da tavolo/pavimento dotato di telecomando IR e motore DC brushless.

- Griglia, involucro portamotore e base d'appoggio in metallo verniciato grigio.
- Cornice centrale, posta fra la griglia anteriore e quella posteriore, realizzata in materiale plastico (ABS) verniciata grigia.
- Asta di sostegno del gruppo motoventilante in alluminio verniciato grigio.
- Pulsanti a sfioro con display per la visualizzazione delle funzioni impostate, posizionati sull'asta di sostegno.
- Telecomando IR, di forma circolare, per il controllo a distanza.

• Girante assiale direttamente accoppiata ad un motore DC (brushless) a 8 velocità, progettato per garantire un funzionamento sicuro ed affidabile.

• Oscillazione automatica sul piano orizzontale, selezionabile a 30°, 60° o 90°.

• Possibilità di regolazione manuale del corpo ventilante sul piano verticale.

• Timer per lo spegnimento automatico, impostabile fino ad un massimo di 8 ore.

• Alimentatore a 24V con spina italiana e cavo di alimentazione di lunghezza utile pari a 180 cm.

PER INFORMAZIONI / FOR INFORMATION

ITALY

Pre Sales:

prevendita@vortice-italy.com

After Sales:

postvendita@vortice-italy.com

UNITED KINGDOM & REP. OF

IRELAND

Sales Dept:

sales@vortice.ltd.uk

Technical Dept:

technical@vortice.ltd.uk

OTHER COUNTRIES

Sales Dept:

export@vortice-italy.com

After Sales:

after-sales@vortice-italy.com