

Info generali

Tecnico - Lampade da incasso

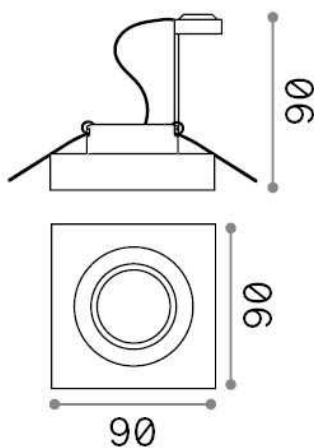
Indoor ceiling recessed projector with direct light emission



Ean	8021696114019
Articolo	BLUES FI SQUARE TRASPARENTE
Installazione	Lampade da incasso
Garanzia	5 years
Peso lordo	0.37 kg
Volume	0.001188 m ³

Info tecniche e installative

Peso netto	0.34 kg
Classe di isolamento	II
Grado di protezione	IP20
Conformità	CE
Temperatura d'esercizio	0° ~ +40 °C
Dimmer	Determined by the light bulb
Alimentazione	220-240 V AC
Alimentatore	Not required
Specifiche per l'incasso	Ø 60 - h. ≥ 100 , 7-15



Info sorgente e prestazionali

Sorgente integrata	Light bulb (not included)
Sorgente sostituibile	No
Potenza	GU10 max 1 x 50 W
Emissione	Direct
Consumo massimo	-