

MotionProtect / MotionProtect Plus manuale utente

Publicato il October 26, 2021



MotionProtect è un rilevatore di movimento wireless progettato per l'uso in interni. Funziona fino a 5 anni con la batteria in dotazione e monitora un'area con un raggio di 12 metri. Ignora gli animali domestici e identifica una persona umana non appena muove il primo passo all'interno dell'area protetta.

MotionProtect Plus con il suo rilevatore termico, utilizza la scansione delle frequenze radio, filtrando le interferenze dalla radiazione termica. Il dispositivo funziona fino a 5 anni con la batteria in dotazione.

[Compra il rilevatore di movimenti con sensore a microonde
MotionProtect Plus](#)

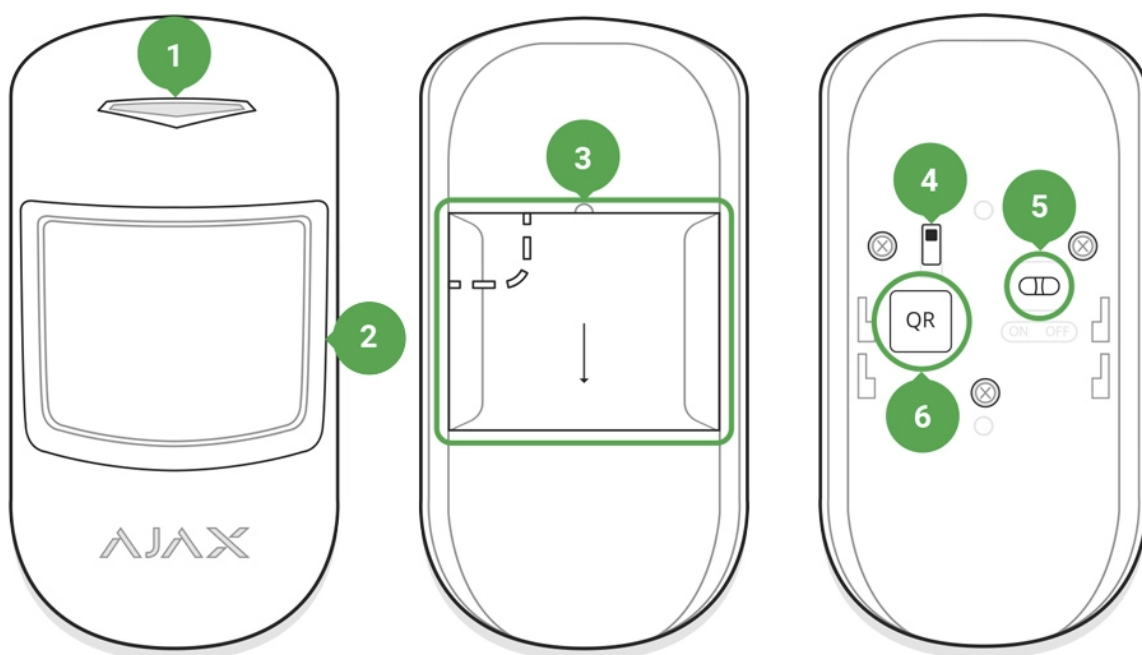
MotionProtect funziona all'interno del sistema di sicurezza Ajax, connettendosi all'hub tramite il protocollo protetto Jeweller. Il raggio di comunicazione si estende fino a 1.700 metri (**MotionProtect Plus fino a 1200**) in campo aperto. Il rilevatore può inoltre essere usato come parte di un'unità centrale di sicurezza di terze parti, tramite i moduli di integrazione uartBridge o ocBridge Plus.

Il rilevatore si configura tramite [applicazione mobile](#) per smartphone con sistema operativo iOS e Android. L'utente riceve una notifica per tutti gli eventi tramite notifiche push, SMS e telefonate (se attivate).

Il sistema di sicurezza Ajax è completamente autonomo; qualora l'utente lo desideri, è possibile connetterlo alla centrale di ricezione allarmi di un istituto di vigilanza privato.

[Compra il rilevatore di movimenti MotionProtect](#)

Elementi funzionali



1. Indicatore LED
2. Lenti del rilevatore di movimento
3. Pannello di montaggio SmartBracket (la parte perforata è necessaria per azionare il tamper in caso di tentativo di rimozione del rilevatore dalla superficie)
4. Pulsante tamper anti-manomissione
5. Pulsante di accensione del dispositivo
6. Codice QR

Funzionamento di MotionProtect

Il sensore PIR termico di MotionProtect identifica le intrusioni all'interno di una stanza protetta tramite il rilevamento di oggetti in movimento con una temperatura simile a quella del corpo umano. Il rilevatore ignora gli animali domestici: basta selezionare la sensibilità appropriata tra le impostazioni.

Quando **MotionProtect Plus** rileva un movimento, esegue anche una scansione della frequenza radio della stanza per prevenire falsi allarmi dovuti a interferenze termiche, quali flussi di aria provenienti da tende e persiane esposte al sole, ventole termiche in funzione, caminetti, climatizzatori, ecc.

Se azionato, il rilevatore inserito trasmette immediatamente un segnale d'allarme all'hub di Ajax, attivando le sirene connesse all'hub e inviando una notifica all'utente e all'istituto di vigilanza privato.

Se il rilevatore rileva un movimento prima che il sistema sia stato inserito, il dispositivo non entrerà immediatamente in modalità inserita, ma solo durante la successiva richiesta di connessione all'hub.

Connettere il rilevatore al sistema di sicurezza Ajax

Connettere il rilevatore al hub

Prima di avviare la connessione:

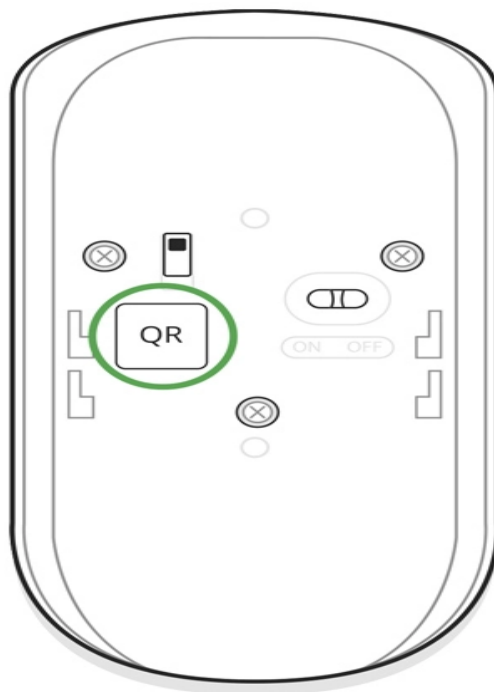
1. Installare l'applicazione di Ajax sul proprio smartphone, seguendo le indicazioni contenute nelle istruzioni dell'hub. Creare un account, aggiungere l'hub all'applicazione e creare almeno una stanza.
2. Lanciare l'applicazione Ajax.
3. Accendere l'hub e verificare la connessione internet (via cavo Ethernet e/o rete GSM).
4. Assicurarsi che l'hub sia disinserito e non avvii aggiornamenti verificando il suo stato tramite l'applicazione mobile.



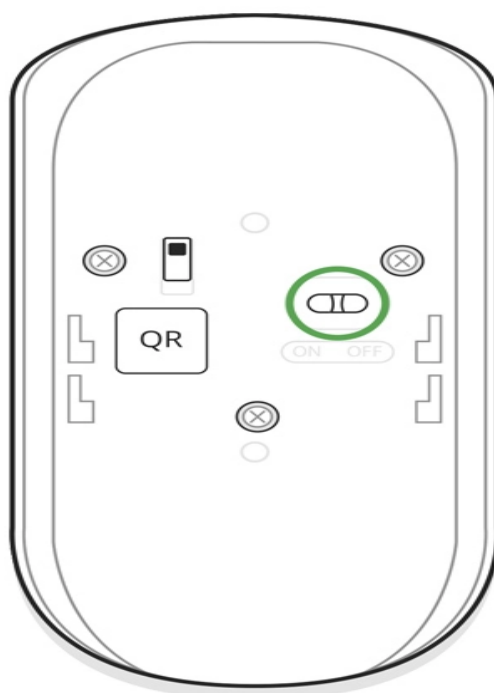
Solamente gli utenti con privilegi di amministratore possono aggiungere il dispositivo all'hub

Come connettere il rilevatore all'hub:

1. Selezionare l'opzione **Aggiungere dispositivo** sull'applicazione di Ajax.
2. Dare un nome al dispositivo, scansionare/trascrivere il suo **codice QR** (che si trova sulla custodia e sulla scatola) e selezionare la stanza dove è localizzato.



3. Selezionare **Aggiungere** – verrà avviato un conto alla rovescia.
4. Accendere il dispositivo.



Per avviare il processo di rilevamento e interfacciamento, il rilevatore deve essere localizzato all'interno dell'area di copertura della rete wireless dell'hub (in un unico locale protetto).

La richiesta di connessione all'hub viene trasmessa per un breve periodo di tempo appena si accede il dispositivo.


Se la connessione all'hub di Ajax fallisce, spegnere il rilevatore per 5 secondi e ripetere la procedura.

Quando il rilevatore è connesso all'hub, comparirà nella lista dei dispositivi dell'hub sull'applicazione. Gli aggiornamenti di stato del rilevatore che compaiono nella lista dipendono dal periodo di richiesta di connessione selezionato nelle impostazioni dell'hub. Il valore predefinito è di 36 secondi.

Connettere il Rilevatore a Sistemi di sicurezza di terze parti

Per connettere il rilevatore a un'unità centrale di sicurezza di terze parti usando il modulo di integrazione [uartBridge](#) o [ocBridge Plus](#), si prega di seguire le indicazioni contenute nel manuale del dispositivo in questione.

Stato del dispositivo


1. Dispositivi 

2. MotionProtect | **MotionProtect Plus**


Parametro	Valore
Temperatura	Temperatura del Rilevatore. Misurata a livello del processore, cambia gradualmente
Intensità segnale di Jeweller	Intensità del segnale tra l'hub e il rilevatore
Connessione	Stato della connessione tra l'hub e il rilevatore
Carica batteria	Livello di carica della batteria del dispositivi. Visualizzato in percentuale <u>Come viene visualizzata la carica della batteria nelle app Ajax</u>

Stato coperchio	Modalità tamper anti-sabotaggio del rilevatore, che risponde ai tentativi di rimozione o in caso di danni alla custodia
Ritardo in entrata, sec	Durata del ritardo durante l'entrata
Ritardo in uscita, sec	Durata del ritardo durante l'uscita
ReX	Visualizza lo stato di utilizzo del ripetitore ReX
Sensibilità	Livello di sensibilità del sensore di movimento
Sempre Attivo	Se attivato, il rilevatore di movimento è sempre in modalità inserita
Disattivazione temporanea	<p>Mostra lo stato della funzione di disattivazione temporanea del dispositivo:</p> <ul style="list-style-type: none"> • No – il dispositivo funziona normalmente e trasmette tutti gli eventi. • Solo coperchio – l'amministratore dell'hub ha disabilitato le notifiche di attivazione sulla custodia del dispositivo. • Interamente – il dispositivo è completamente escluso dal funzionamento del sistema dall'amministratore dell'hub. Il dispositivo non segue i comandi del sistema e non segnala allarmi o altri eventi. • Dal numero di allarmi – il dispositivo viene automaticamente disattivato al superamento del numero di allarmi (specificato nelle impostazioni per la disattivazione automatica dei dispositivi). La funzione è configurata nell'app Ajax PRO.
Firmware	Versione del firmware del rilevatore
ID dispositivo	Codice di identificazione del dispositivo

Impostazioni

1. Dispositivi 

2. MotionProtect | **MotionProtect Plus**

3. Impostazioni 

Impostazioni	Valore
Primo campo	Nome del rilevatore, può essere modificato
Stanza	Selezionare la stanza virtuale a cui è assegnato il dispositivo
Ritardo in entrata, sec	Selezionare la durata del ritardo durante l'entrata
Ritardo in uscita, sec	Selezionare la durata del ritardo durante l'uscita
Ritardi in Modalità Notturna	Ritardi attivati quando il dispositivo è in modalità notturna
Inserire in Modalità Notturna	Se attivato, il rilevatore passerà alla modalità inserita quando è in modalità notturna
Indicazione LED di allarme	<p>Permette di disattivare il lampeggio dell'indicatore LED durante un allarme. Disponibile per dispositivi con versione firmware 5.55.0.0 o superiore</p> <p><u>Come trovare la versione del firmware o l'ID del rilevatore o del dispositivo</u></p>
Sensibilità	<p>Selezionare il livello di sensibilità del sensore di movimento:</p> <p>Per MotionProtect:</p> <ul style="list-style-type: none"> • Alta – per locali con una quantità minima di ostacoli; il movimento viene rilevato il più velocemente possibile • Normale – per locali con potenziali ostacoli (finestre, climatizzatori, riscaldamenti, ecc) • Bassa – ignora gli animali fino a 20 kg di peso e fino a 50 cm di altezza <p>Per MotionProtect Plus:</p> <ul style="list-style-type: none"> • Alta – il rilevatore ignora i gatti (meno di 25 cm) • Media – ignora i cani di piccola taglia (meno di 35 cm) • Bassa – ignora gli animali sotto i 50 cm.

Sempre attivo	Se attivato, il rilevatore registra costantemente il movimento
Allarme con sirena se il movimento è stato rilevato	Quando è attivato, <u>le sirene, connesse al sistema di sicurezza</u> , si attivano quando viene rilevato un movimento
Prova potenza segnale di Jeweller	Il rilevatore passa alla modalità test di intensità del segnale
Test zona di rilevamento	Il rilevatore passa alla modalità test dell'area di rilevamento
Test di attenuazione	Il rilevatore passa alla modalità test di fading del segnale (disponibile per i rilevatori con versione del firmware 3.50 o successive)
Disattivazione temporanea	<p>Permette all'utente di scollegare il dispositivo senza rimuoverlo dal sistema.</p> <p>Sono disponibili due opzioni:</p> <ul style="list-style-type: none"> • Interamente – il dispositivo non eseguirà comandi di sistema o non parteciperà a scenari di automazione e il sistema ignorerà gli allarmi del dispositivo e le altre notifiche • Solo coperchio – il sistema ignorerà solo le notifiche relative all'attivazione del pulsante di manomissione del dispositivo <p><u>Ulteriori informazioni sulla disattivazione temporanea dei dispositivi</u></p> <p>Il sistema può anche disattivare automaticamente i dispositivi quando il numero di allarmi impostato viene superato.</p> <p><u>Ulteriori informazioni sulla disattivazione automatica dei dispositivi</u></p>
Manuale utente	Da accesso alla guida utente del rilevatore
Disaccoppia dispositivo	Disconnette il rilevatore dall'hub e cancella le impostazioni del dispositivo

Prima di utilizzare il rilevatore come elemento del sistema di sicurezza, impostare il livello di sensibilità del sensore appropriato:

È bene impostare la modalità “**Sempre attivo**” se il rilevatore si trova in una stanza che deve essere controllata 24 ore su 24. Si riceveranno notifiche per qualsiasi movimento rilevato, anche quando il sistema non è impostato in modalità inserita.

Se viene rilevato un movimento, il rilevatore attiva la luce LED per 1 secondo e trasmette un segnale d’allarme all’hub e in seguito all’utente e alla centrale di ricezione allarmi (se connesso).

Indicazioni di funzionamento del rilevatore

Evento	Indicazione	Note
Accendere il rilevatore	Si illumina con luce verde per circa un secondo	
Connessione del rilevatore all’ hub , a ocBridge Plus e a uartBridge	Rimane acceso per alcuni secondi	
Allarme/attivazione tamper	Si illumina con luce verde per circa un secondo	L’allarme viene inviato ogni 5 secondi
Sostituzione della batteria	Durante l’allarme, si illumina e si spegne lentamente con luce verde	La procedura di sostituzione della batteria del rilevatore è descritta nel paragrafo Sostituzione batteria

Testare il rilevatore

Il sistema di sicurezza Ajax consente di effettuare dei test per verificare la funzionalità dei dispositivi connessi.

I test non vengono avviati subito ma entro un periodo di tempo di 36 secondi in base alle impostazioni standard. Il tempo di avvio dei test dipende dalle impostazioni dell’intervallo di scansione del rilevatore (paragrafo sulle impostazioni “**Jeweller**” all’interno delle impostazioni dell’hub).

Test di intensità del segnale Jeweller

Test zona di rilevamento

Installazione del dispositivo

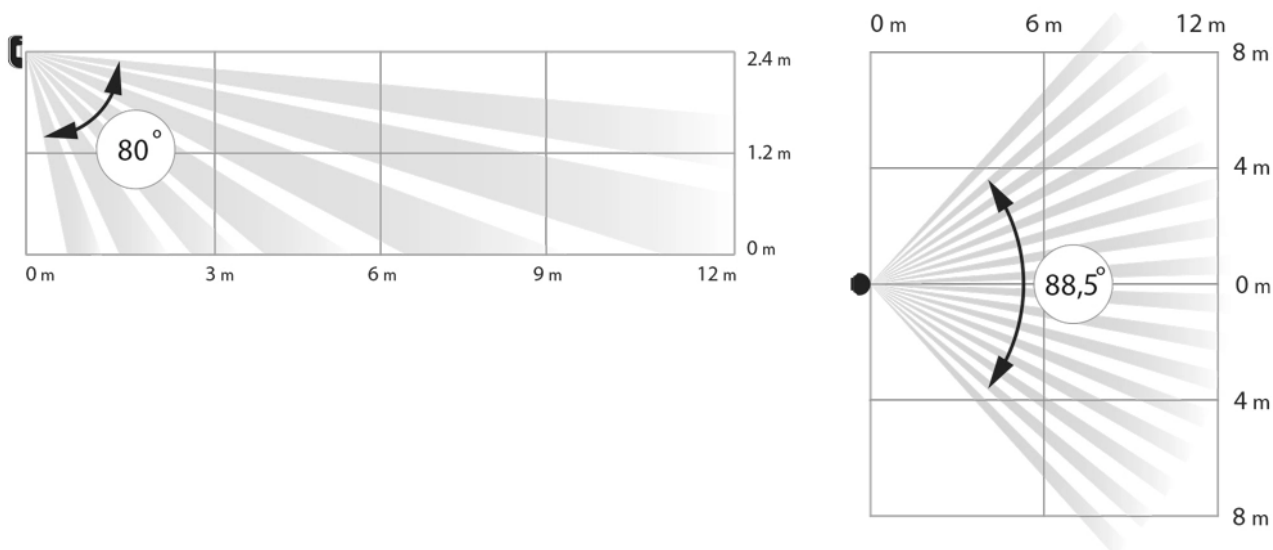
Selezione del luogo di installazione del rilevatore

Le dimensioni totali dell'area protetta e, di conseguenza, l'efficienza del sistema di sicurezza dipendono dal luogo di installazione del rilevatore.



Il dispositivo è destinato esclusivamente all'installazione negli spazi interni.

Il luogo di installazione del rilevatore Ajax MotionProtect influenza la connessione con l'hub e l'eventuale presenza di ostacoli tra i dispositivi, che bloccano la trasmissione del segnale radio. Tali ostacoli possono essere pareti, pavimenti o oggetti di grandi dimensioni all'interno di una stanza.



Verificare il livello del segnale nel luogo di installazione

Se il livello di segnale è di una tacca, non è garantito il funzionamento stabile del sistema di sicurezza. Si prega di prendere eventuali misure per migliorare la qualità del segnale! Come prima cosa, provare a spostare il dispositivo: uno

spostamento di soli 20 cm può migliorare notevolmente la qualità della ricezione.

Se, dopo lo spostamento, il dispositivo presenta ancora un'intensità di segnale bassa o instabile, utilizzare un ripetitore del segnale radio ReX.



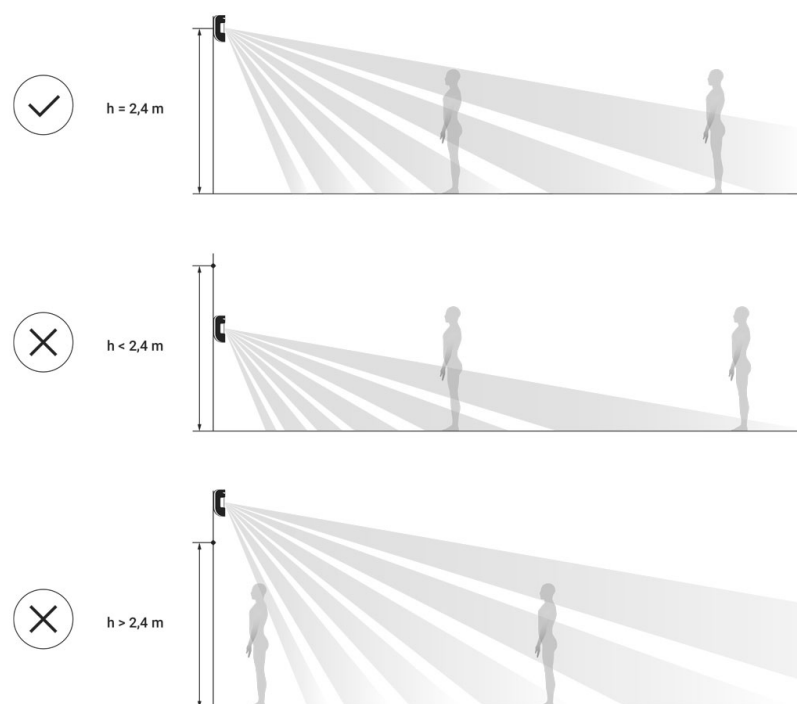
Si raccomanda di orientare le lenti del rilevatore in maniera perpendicolare al probabile punto di accesso alla stanza

Assicurarsi che non siano presenti mobili, piante domestiche, vasi, strutture decorative o in vetro che bloccano il campo visivo del rilevatore.

Si raccomanda di installare il rilevatore a un'altezza di 2,4 metri.

Se il rilevatore non viene installato all'altezza consigliata, la zona di rilevamento del movimento sarà ridotta e il funzionamento dell'opzione ignora animali risulterà compromesso.

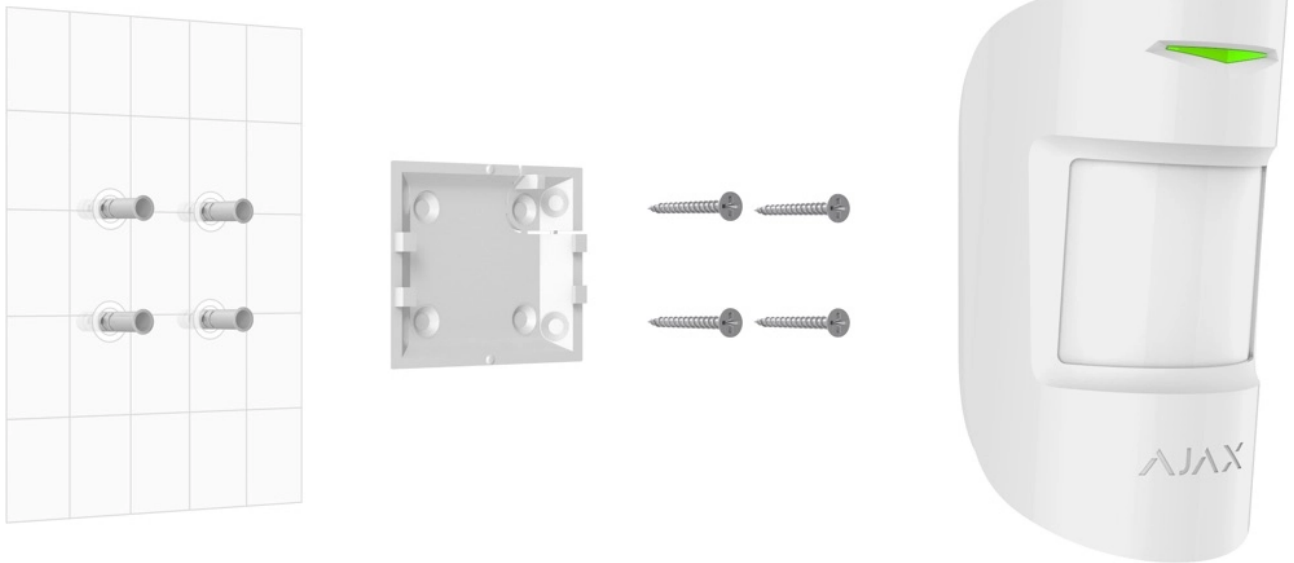
Perché i rilevatori di movimento reagiscono con gli animali e come evitarlo



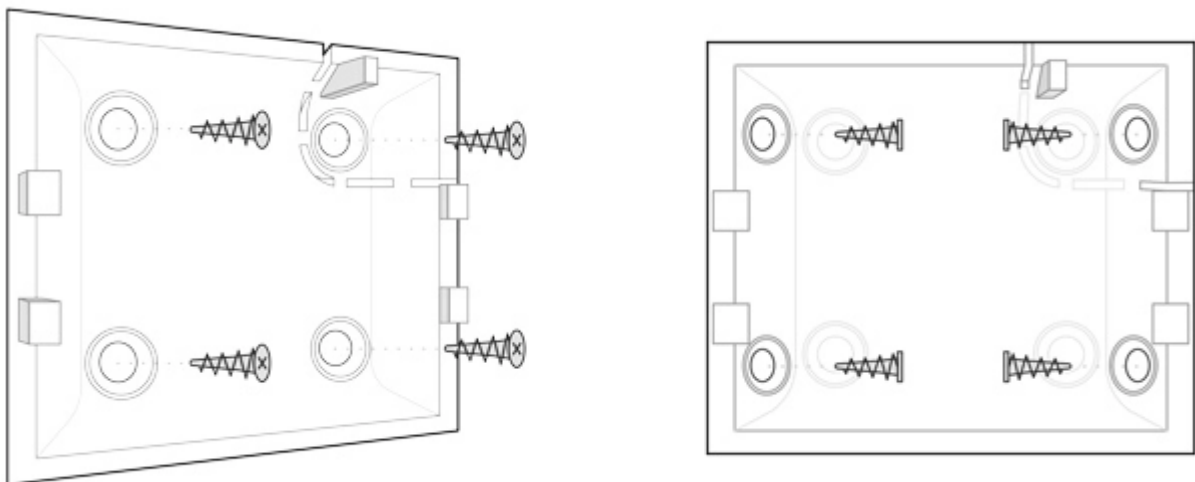
Installazione del rilevatore



Prima di installare il rilevatore, assicurarsi di aver selezionato il luogo di installazione ideale in base alle linee guida contenute nel presente manuale



Il rilevatore Ajax MotionProtect (**MotionProtect Plus**) deve essere fissato a una superficie verticale.



1. Fissare il pannello SmartBracket alla superficie usando le viti in dotazione, in almeno due punti (uno dei quali deve essere sopra il tamper). Se si sceglie di usare altri metodi di fissaggio, si prega di assicurarsi che non danneggino o deformino il pannello.



Il nastro biadesivo può essere usato per fissare il rilevatore solo in maniera temporanea. Con il passare del tempo, il nastro si secca e può causare la caduta del rilevatore e l'attivazione del sistema di sicurezza. Inoltre, il dispositivo può subire guasti in seguito a una caduta.

2. Posizionare il rilevatore sul pannello di montaggio. Non appena il rilevatore è fissato al pannello SmartBracket, la luce LED lampeggia per segnalare che il tamper sul rilevatore è chiuso.

Se l'indicatore LED del rilevatore non si illumina dopo l'installazione sul pannello SmartBracket, verificare lo stato del tamper sull'applicazione del sistema di sicurezza Ajax e in seguito la tenuta del fissaggio al pannello.

Se il rilevatore viene rimosso dalla superficie o dal pannello di fissaggio, si riceverà una notifica.

Non installare il rilevatore:

1. fuori dai locali protetti (all'esterno)
2. orientato verso una finestra, con le lenti del rilevatore esposte alla luce diretta del sole (è possibile installare **MotionProtect Plus** in questo modo)
3. di fronte a oggetti la cui temperatura cambia rapidamente (ad esempio riscaldamenti elettrici o a gas) (è possibile installare **MotionProtect Plus** in questo modo)
4. di fronte a oggetti in movimento con una temperatura simile a quella del corpo umano (tende che oscillano sopra a un radiatore) (è possibile installare **MotionProtect Plus** in questo modo)
5. in luoghi dove l'aria circola rapidamente (con ventilatori, porte e finestre aperte) (è possibile installare **MotionProtect Plus** in questo modo)
6. vicino a oggetti in metallo o specchi, in quanto potrebbero attenuare o bloccare il segnale
7. all'interno di locali la cui temperatura e umidità superano i limiti indicati nelle specifiche
8. più vicino di 1 metro dal hub.

Manutenzione del rilevatore

Verificare regolarmente la capacità operativa del rilevatore Ajax MotionProtect.

Mantenere pulita la custodia del rilevatore rimuovendo immediatamente polvere, ragnatele e altre impurità. Utilizzare una salvietta morbida e asciutta per le

operazioni di manutenzione dell'apparecchiatura.

Per pulire il rilevatore, evitare l'uso di sostanze contenenti alcol, acetone, benzina o altri solventi attivi. Pulire le lenti accuratamente e delicatamente. Eventuali graffi sulla plastica possono causare una riduzione della sensibilità del rilevatore.

La batteria pre-installata assicura fino a 5 anni di funzionamento autonomo (con intervallo di frequenza di connessione dell'hub impostato a 3 minuti). Se la batteria del rilevatore è scarica, il sistema di sicurezza invia le relative notifiche e la luce LED si accende e si spegne regolarmente nel caso in cui il rilevatore rilevi un movimento o si attivi il tamper anti-manomissione.

Per quanto tempo i dispositivi Ajax funzionano a batterie e cosa influisce sulla durata

Sostituzione batteria

Specifiche tecniche

Elemento sensore	Sensore PIR (Motion Protect Plus : Sensore PIR e a microonde)
Distanza di rilevamento movimento	Fino a 12 m
Angoli di visione del rilevatore di movimento (orizzontale/verticale)	88,5° / 80°
Velocità di rilevamento del movimento	Da 0,3 a 2 m/s
Opzione "Ignora animali domestici"	Sì, altezza fino a 50 cm, peso fino a 20 kg <u>Perché i rilevatori di movimento reagiscono con gli animali e come evitarlo ></u>
Tamper anti-sabotaggio	Sì
Banda di frequenza	868.0 – 868.6 MHz or 868.7 – 869.2 MHz, in base al luogo di acquisto

Compatibilità	Funziona con Ajax hubs , ripetitori di segnale , ocBridge Plus , uartBridge
Massima potenza di uscita RF	Fino a 20 mW
Modulazione del segnale radio	GFSK
Raggio del segnale radio	Fino a 1.700 m (in campo aperto) (Motion Protect Plus fino a 1200 m) Maggiori informazioni
Alimentazione	1 batteria CR123A, 3 V
Durata della batteria	Fino a 5 anni
Installazione	Interni
Temperature di funzionamento	Da -10°C a +40°C
Umidità di funzionamento	Fino al 75%
Dimensioni totali	110 × 65 × 50 mm
Peso	86 g (Motion Protect Plus – 96 g)
Vita utile	10 anni
Certificazione	Grado di sicurezza 2, classe ambientale II in conformità ai requisiti dello standard EN 50131-1, EN 50131-2-2, EN 50131-5-3 (Motion Protect Plus – EN 50131-1, EN 50131-2-4, EN 50131-5-3)

Conformità agli standard

Set completo

1. MotionProtect (**MotionProtect Plus**)

2. Pannello per il montaggio SmartBracket
3. Batteria CR123A (pre-installata)
4. Kit di installazione
5. Guida rapida

Garanzia

La garanzia per i prodotti "AJAX SYSTEMS MANUFACTURING" LIMITED LIABILITY COMPANY è valida per 2 anni a partire dalla data di acquisto e non si applica alla batteria pre-installata.

Se il dispositivo non funziona correttamente, si prega di contattare il servizio di supporto. Nella metà dei casi si riesce a risolvere i problemi tecnici a distanza!

[Testo integrale della garanzia](#)

[Contratto con l'utente finale](#)

Supporto tecnico: support@ajax.systems

