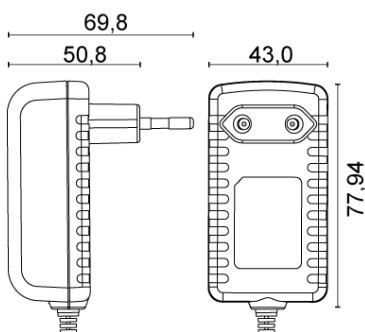


## Alimentatori uso generico / Tensione fissa

### 15W - 5Vdc 3A - 3 connettori



#### INPUT

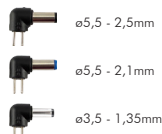


#### OUTPUT



x 3

#### Connettori



Articolo	Tensione d'ingresso	Tensione d'uscita	Corrente d'uscita	Potenza	EAN Code
<b>KD2003/5</b>	100-240 Vac	5 Vdc	3000 mA	15W	

Confezione: Scatola appendibile da 1, Imballo: Scatola da 10 scatole  
 Prezzo per: unità  
 Multiplo di vendita: 1

#### Caratteristiche Generali

Marca: JOIN  
 Tecnologia: switching  
 Costruzione: plugin  
 Tipo regolazione: CV  
 Classe isolamento: II  
 Grado Protezione: IP20

#### Caratteristiche Elettriche

Tolleranza d'ingresso:  $\pm 10\%$   
 Frequenza: 50/60Hz  
 Potenza: 15W  
 Regolazione di carico:  $\pm 5\%$   
 Regolazione di linea:  $\pm 5\%$   
 Tolleranza tensione d'uscita:  $\pm 5\%$   
 Ripple:  $< 100\text{mV}$   
 Protezioni: sovraccarico, sovratensione, corto circuito

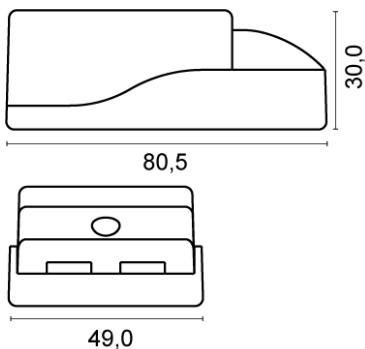
#### Caratteristiche Meccaniche

Dimensioni (LxWxH): 77.94 x 43 x 69.8mm  
 Raffreddamento: passivo  
 Peso: 0.16kg  
 Materiale contenitore: Plastico  
 Colore: Nero  
 Connessioni: connettore intercambiabile  
 Cavo d'uscita: integrato 1.8m  
 Connettori: 5,5x2,5mm, 5,5x2,1mm, 3,5x1,35mm  
 Polarità: invertibile

#### Caratteristiche Termiche

Temperatura di lavoro:  $-10/30^{\circ}\text{C}$

### 15,6W - Uscita regolabile 10÷15Vdc 1,5A - Morsetti a vite



Articolo	Tensione d'ingresso	Tensione d'uscita	Corrente d'uscita	Potenza	EAN Code
<b>SWDM50-412</b>	230 Vac	10 Vdc	1500 mA	15.6W	
	230 Vac	12 Vdc	1300 mA		
	230 Vac	15 Vdc	1000 mA		

Confezione: Scatola da 1 pz., Imballo: Scatola da 25 scatole  
 Prezzo per: unità  
 Multiplo di vendita: 1 pz.

La tensione di uscita nominale è 12V ed è regolabile tramite trimmer da 10V a 15V consentendo di compensare le eventuali cadute di tensione rispetto a 12V.

Il led verde segnala che l'alimentatore è acceso.

#### Caratteristiche Generali

Tecnologia: switching  
 Costruzione: desktop  
 Tipo regolazione: CV  
 Classe isolamento: II  
 Grado Protezione: IP20

#### Caratteristiche Elettriche

Tolleranza d'ingresso:  $\pm 10\%$   
 Frequenza: 50Hz  
 Potenza: 15.6W  
 Regolazione di carico:  $\pm 5\%$   
 Regolazione di linea:  $\pm 5\%$   
 Tolleranza tensione d'uscita:  $\pm 5\%$   
 Ripple:  $< 50\text{mV}$

Protezioni: sovraccarico, sovratemperatura, corto circuito

#### Caratteristiche Meccaniche

Dimensioni (LxWxH): 80.5 x 49 x 30mm  
 Raffreddamento: passivo  
 Materiale contenitore: Plastico  
 Colore: Grigio

#### Caratteristiche Termiche

Temperatura di lavoro:  $-10/30^{\circ}\text{C}$

L'alimentatore è in classe 2 (doppio isolamento).

La connessione di terra sul morsetto dedicato è pertanto opzionale e da utilizzare solo quando è necessario portare a potenziale di terra il negativo di uscita dell'alimentatore.

ATTENZIONE: in sistemi di video sorveglianza la connessione a terra potrebbe portare disturbi sul segnale video.