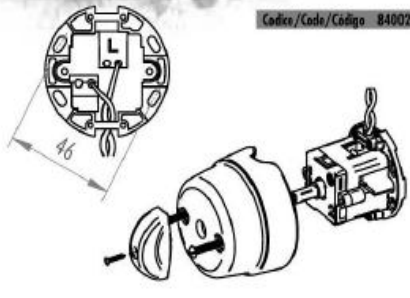
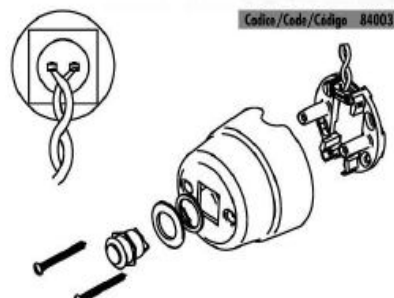


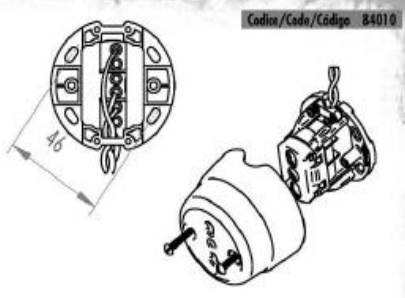
Codice/Code/Código 84001



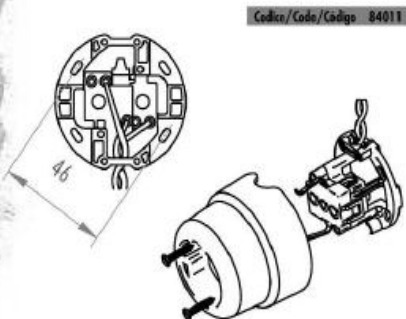
Codice/Code/Código 84002



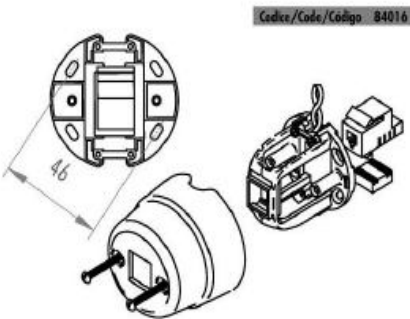
Codice/Code/Código 84003



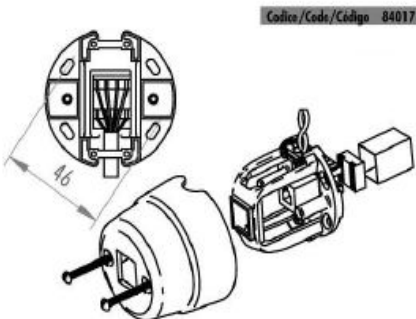
Codice/Code/Código 84010



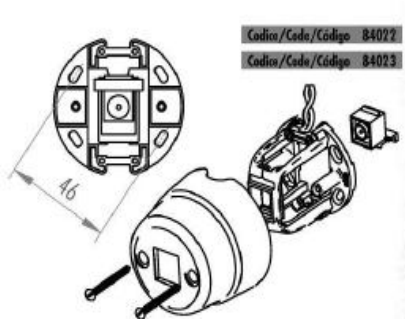
Codice/Code/Código 84011



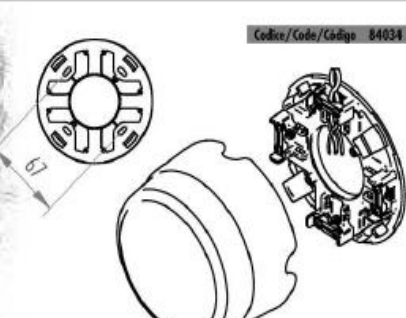
Codice/Code/Código 84016



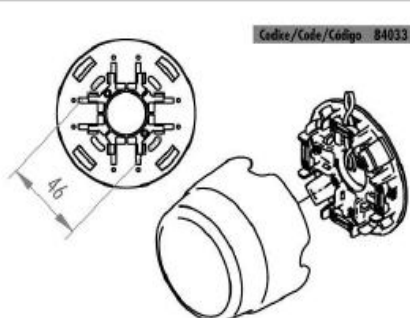
Codice/Code/Código 84017



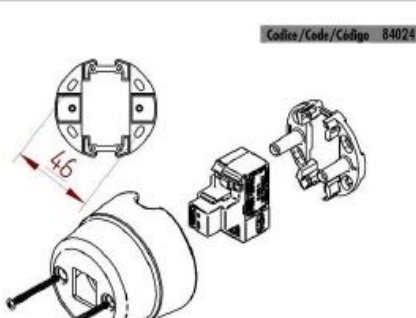
Codice/Code/Código 84022
Codice/Code/Código 84023



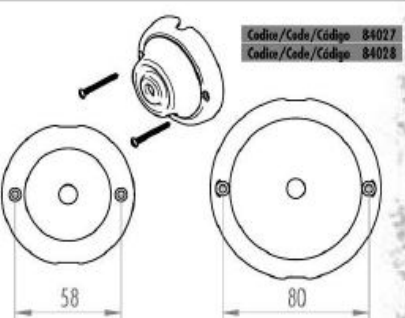
Codice/Code/Código 84034



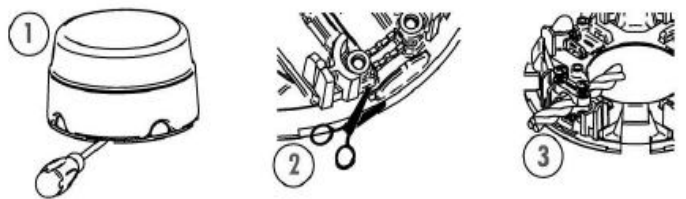
Codice/Code/Código 84033



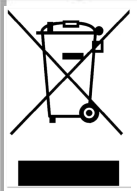
Codice/Code/Código 84024



Codice/Code/Código 84027
Codice/Code/Código 84028



Avvertenza: gli apparecchi sono dotati di dispositivi per mantenere in posizione il cavo e non per assicurarne il bloccaggio. / Warning: the equipment is fitted with devices to hold the cable in place and not to ensure that it is blocked. / Advertencia: los aparatos están equipados con dispositivos para mantener en posición el cable, y no para asegurar su bloqueo.



Questo simbolo indica che, alla fine della sua vita utile, il prodotto non deve essere smaltito assieme ai rifiuti domestici (Rif. Direttiva 2012/19/UE). Può essere consegnato presso i centri di raccolta differenziata, seguendo le regole del proprio paese, oppure riconsegnato al distributore all'atto dell'acquisto di un nuovo apparecchio. Il corretto smaltimento di questo prodotto aiuta a prevenire l'inquinamento dell'ambiente e possibili danni alla salute.

This symbol means that the product should not be disposed of a household waste at the end of its working life (As directive 2012/19/UE). It has to be taken to a special local differentiated waste collection centre, following your country's rules, or redelivered to the distributor when buying a new appliance. Correct disposal of this product will help prevent negative consequences for the environment and human health.



Codice/Code/Código 84032

Codice/Code/Código 84030
Codice/Code/Código 84031



Codice/Code/Código 84010

Preso polivalente 2P+T 10/16A 250V
2P+T 10/16A 250V multipurpose socket
Toma polivalente 2P+T 10/16A 250V



I	Colore	Bianco
	Confezione	Scatola 1 Pz.
	Imballo	12
GB	Colour	White
	Packaging	Box 1
	Packing	12
ES	Color	Bianco
	Presentación	Caja 1 Udad.
	Embalaje	12

Codice/Code/Código 84003

Pulsante ottone ceramica 2A - 48V
2A - 48V ceramic brass button
Pulsador latón cerámico 2A - 48V



I	Colore	Bianco
	Confezione	Scatola 1 Pz.
	Imballo	12
GB	Colour	White
	Packaging	Box 1
	Packing	12
ES	Color	Bianco
	Presentación	Caja 1 Udad.
	Embalaje	12

Codice/Code/Código 84002

Pulsante rotativo 10A - 250V-
Rotating button 10A - 250V-
Interruptor rotatorio 10A - 250V-



I	Colore	Bianco
	Confezione	Scatola 1 Pz.
	Imballo	12
GB	Colour	White
	Packaging	Box 1
	Packing	12
ES	Color	Bianco
	Presentación	Caja 1 Udad.
	Embalaje	12

Codice/Code/Código 84001

Interruttore/deviatore 10AX - 250V-
10AX - 250V- switch/2-way switch
Interruptor/deviador 10AX - 250V-



I	Colore	Bianco
	Confezione	Scatola 1 Pz.
	Imballo	12
GB	Colour	White
	Packaging	Box 1
	Packing	12
ES	Color	Bianco
	Presentación	Caja 1 Udad.
	Embalaje	12

Codice/Code/Código 84022

Preso TV maschio Ø 9,5mm
Male TV socket Ø 9.5mm
Toma TV maschio Ø 9.5mm



I	Colore	Bianco
	Confezione	Scatola 1 Pz.
	Imballo	12
GB	Colour	White
	Packaging	Box 1
	Packing	12
ES	Color	Bianco
	Presentación	Caja 1 Udad.
	Embalaje	12

Codice/Code/Código 84017

Preso RJ45 non schermata - Cat. 5e o Cat. 6
Unshielded RJ45 socket - cat. 5e or Cat. 6
Toma RJ-45 no blindado - Cat. 5e o Cat. 6



I	Colore	Bianco
	Confezione	Scatola 1 Pz.
	Imballo	12
GB	Colour	White
	Packaging	Box 1
	Packing	12
ES	Color	Bianco
	Presentación	Caja 1 Udad.
	Embalaje	12

Codice/Code/Código 84016

Preso telefonica per plug 6/6c.
Telephone socket for 6/6c plug
Toma telefonica para enchufe 6/6c.



I	Colore	Bianco
	Confezione	Scatola 1 Pz.
	Imballo	12
GB	Colour	White
	Packaging	Box 1
	Packing	12
ES	Color	Bianco
	Presentación	Caja 1 Udad.
	Embalaje	12

Codice/Code/Código 84011

Preso 16A Standard Italo/Tedesco
German/Welsh 16A standard socket
Toma 16A Estándar Italo/Alemán



I	Colore	Bianco
	Confezione	Scatola 1 Pz.
	Imballo	12
GB	Colour	White
	Packaging	Box 1
	Packing	12
ES	Color	Bianco
	Presentación	Caja 1 Udad.
	Embalaje	12

Codice/Code/Código 84028

Rosone ceramica liscio Ø 90 mm
Smooth ceramic ceiling canopy Ø 90 mm
Florón cerámico liso Ø 90 mm



I	Colore	Bianco
	Confezione	Scatole 1 Pz.
	Imballo	12
GB	Colour	White
	Packaging	Box 1
	Packing	12
ES	Color	Bianco
	Presentación	Caja 1 Udad.
	Embalaje	12

Codice/Code/Código 84024

Lampada di emergenza
Emergency lamp
Lámpara de emergencia



I	Colore	Bianco
	Confezione	Scatola 1 Pz.
	Imballo	12
GB	Colour	White
	Packaging	Box 1
	Packing	12
ES	Color	Bianco
	Presentación	Caja 1 Udad.
	Embalaje	12

Codice/Code/Código 84033

Scatole di derivazione fissabili ad aggancio Ø 80 mm
Junction box without screw Ø 80 mm
Caja derivación sin tornillo Ø 80 mm



I	Colore	Bianco
	Confezione	Scatole 1 Pz.
	Imballo	12
GB	Colour	White
	Packaging	Box 1
	Packing	12
ES	Color	Bianco
	Presentación	Caja 1 Udad.
	Embalaje	12

Codice/Code/Código 84034

Scatole di derivazione fissabili ad aggancio Ø 100 mm
Junction box without screw Ø 100 mm
Caja derivación sin tornillo Ø 100 mm



I	Colore	Bianco
	Confezione	Scatole 1 Pz.
	Imballo	12
GB	Colour	White
	Packaging	Box 1
	Packing	12
ES	Color	Bianco
	Presentación	Caja 1 Udad.
	Embalaje	12

Codice/Code/Código 84030

Isolatore ceramica Ø 16 mm, completo di vite ottone
Ceramic insulator Ø 16 mm, complete with brass-plated screws
Aislador cerámico Ø 16 mm, con tornillo de latón



I	Colore	Bianco
	Confezione	Scatole 1 Pz.
	Imballo	300
GB	Colour	White
	Packaging	Box 1
	Packing	300
GB	Color	Bianco
	Presentación	Caja 1 Udad.
	Embalaje	300
I	Colore	Bianco
	Confezione	Scatole 1 Pz.
	Imballo	240
GB	Colour	White
	Packaging	Box 1
	Packing	240
ES	Color	Bianco
	Presentación	Caja 1 Udad.
	Embalaje	240

Codice/Code/Código 84032

Passa filo Ø 16 mm
Riveted Ø 16 mm
Pasador Ø 16 mm



I	Colore	Bianco
	Confezione	Scatole 1 Pz.
	Imballo	60
GB	Colour	White
	Packaging	Box 1
	Packing	60
ES	Color	Bianco
	Presentación	Caja 1 Udad.
	Embalaje	60

Codice/Code/Código 84041

Base legno Rovere Ø 102 mm e Ø 120 mm
Wooden base Oak Ø 102 mm and Ø 120 mm
Base de madera Roble Ø 102 mm y Ø 120 mm



I	Colore	Rovere/Vice
	Confezione	Scatole 1 Pz.
	Imballo	12
GB	Colour	Packaging
	Packaging	Box 1
	Packing	12
ES	Color	Bianco
	Presentación	Caja 1 Udad.
	Embalaje	12

Codice/Code/Código 84045

Base legno Noce Ø 102 mm e Ø 120 mm
Wooden base Walnut Ø 102 mm and Ø 120 mm
Base de madera Nogal Ø 102 mm y Ø 120 mm

FANTON fmc
CABILI E COMPONENTI ELETTRICI

www.fanton.com

country
Ceramics Collection

Eventuali piccole irregolarità sul prodotto sono da considerarsi pregi dovuti all'artigianalità della lavorazione.
Any slight irregularities in the product should be considered as a valuable feature and proof of the artisan nature of the manufacturing.
Eventuales pequeñas irregularidades en el producto se deben considerar como continuación de la realización artesanal.