

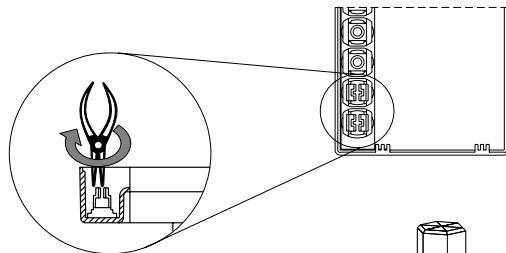
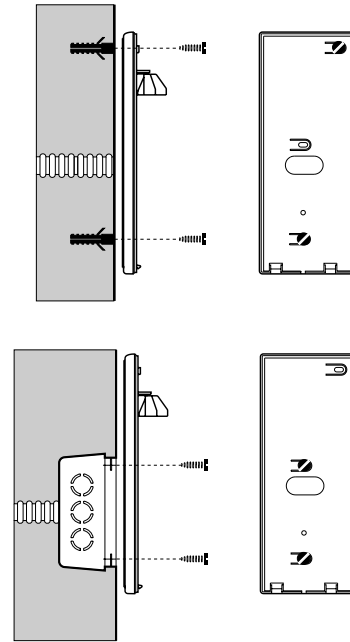
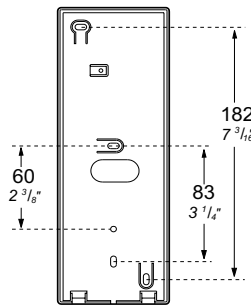
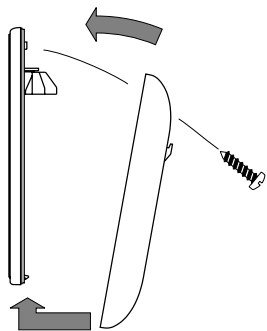
Mi 2162



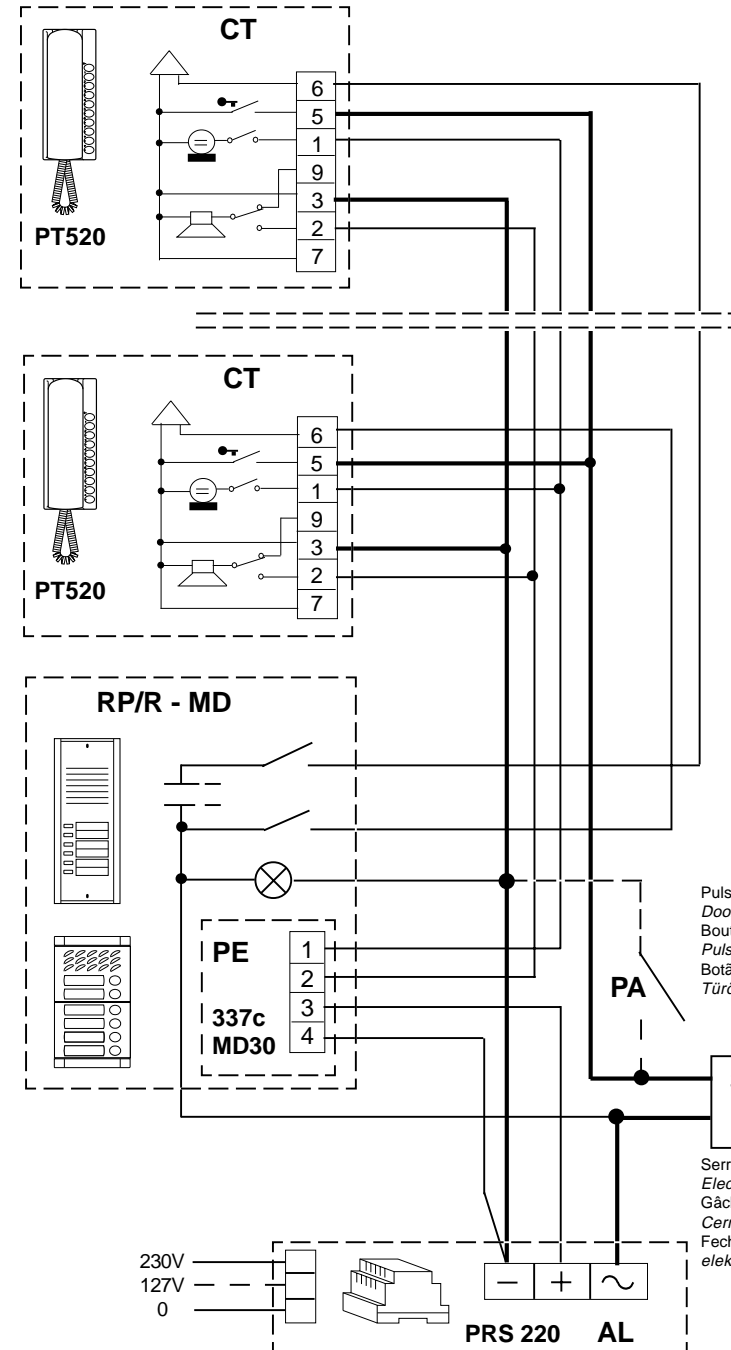
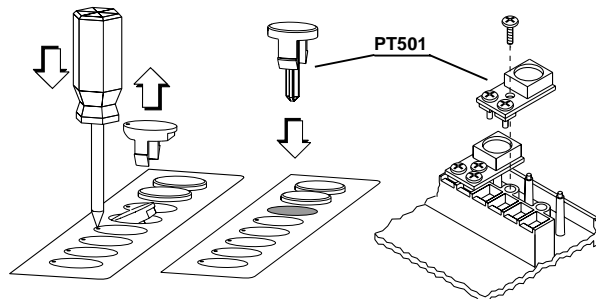
PT 520
PT 520N
PT 520W



Citofoni modulari serie Project
Serie Project modular intercoms
Combinés modulaires série Project
Teléfonos modulares serie Project
Telefonos de porta modulares serie Project
Modulares Haustelefon Serie Project



Solo per montaggio artt. **PT502** e **PT515**.
Only to install art. **PT502** and **PT515**.
Seulement pour installation art. **PT502** et **PT515**.
Solo para instalación de los art. **PT502** y **PT515**.
Só para instalação art. **PT502** e **PT515**.
Nur für Einbau von Mod. **PT502** und **PT515**.



I conduttori in grassetto hanno una sezione minima di 0,75mm²
The cables in bold faces type have a minimum cross section of 0,75mm²
Les conducteurs en caractères gras sont une section minimum de 0,75mm²
Los conductores en **negrita** tienen una sección mínima de 0,75mm²
Os condutores representados a traço grosso têm uma secção mínima de 0,75mm²
Die fettgedruckten Leiter haben einen Querschnitt von mind.0,75mm²

Pulsante apriporta
Door release push-button
Bouton-poussoir ouvre-porte
Pulsador abrepuerta
Botão para abrir a porta
Türöffnertaste

Serratura elettrica
Electric lock
Gâche électrique
Cerradura eléctrica
Fechadura eléctrica
elektrisches Türschloss

ACI srl Farfisa Intercoms
Via E. Vanoni, 3 • 60027 Osimo (AN) • Italy
Tel: +39 071 7202038 (r.a.) • Fax: +39 071 7202037
e-mail: info@acifarfisa.it • www.acifarfisa.it