

Interruttore di protezione elettronico - CB E1 24DC/6A S-R P - 2800912

Si ricorda che i dati qui indicati sono estrapolati dal catalogo online. Per informazioni e dati dettagliati, consultare la documentazione per l'utente. Si intendono applicate le Condizioni di utilizzo generali per i download da Internet.
(<http://phoenixcontact.it/download>)




Interruttore di protezione elettronico, 1 polo, limitazione attiva di corrente, uscita di stato e ingresso reset, connettore maschio per elemento base.

I vantaggi

- ✓ Esecuzione compatta con livelli di corrente nominale di precisione
- ✓ Possibilità di espansione modulare grazie al concetto di custodia universale e a innesto
- ✓ Concetto di segnalazione a distanza appositamente studiato che consente di monitorare l'impianto da qualunque luogo ci si trovi
- ✓ Possibilità di attivazione dell'ingresso di reset mediante comando a distanza
- ✓ Limitazione di corrente attiva, anche in caso di applicazione di carichi capacitivi
- ✓ Possibilità di realizzare il ponticellamento dell'alimentazione/segnalazione a distanza con gli accessori CLIPLINE complete

Dati commerciali

Pezzi/conf.	1 PZ
GTIN	 4 046356 690997
GTIN	4046356690997
Peso per pezzo (confezione esclusa)	35,100 g
Numero tariffa doganale	85362010
Paese di origine	Germania
Sales Key	CLA134

Dati tecnici

Dimensioni

Altezza	45 mm
Larghezza	12,3 mm
Profondità	52 mm
Altezza modulo completo	90 mm
Larghezza modulo completo	12,3 mm
Profondità modulo completo	77,3 mm

Interruttore di protezione elettronico - CB E1 24DC/6A S-R P - 2800912

Dati tecnici

Condizioni ambientali

Temperatura ambiente (esercizio)	-25 °C ... 50 °C (senza condensa)
Temperatura ambiente (trasporto e stoccaggio)	-40 °C ... 70 °C
Prova dell'umidità	96 h, 95% RH, 40 °C
Vibrazione (esercizio)	3g (secondo IEC 60068-2-6, Test Fc)
Grado di protezione	IP30 (Campo di azionamento)

Generalità

Nota per il montaggio	Nel montaggio in serie senza raffreddamento a convezione, la corrente nominale dell'apparecchio deve essere condotta massimo all'80% a causa dell'effetto termico in funzionamento continuo (100% ED). Negli impianti o nelle macchine è necessario prendere particolari provvedimenti che impediscano il riavvio di parti dell'impianto (ad es. usando un PLC di sicurezza). Non è consentito il collegamento in parallelo di più interruttori di protezione.
Classe di combustibilità a norma UL 94	V0
Tipo di montaggio	sull'elemento base
Colore	grigio
N. poli	1
Grado d'inquinamento	2
Tipo	maschio

Dati elettrici

Tipo fusibile	elettronico
Tensione impulsiva di dimensionamento	0,5 kV
Tensione di esercizio	24 V DC
	18 V DC ... 30 V DC
Corrente nominale I_N	6 A
Limitazione attiva di corrente	tip. $1,25 \times I_N$
Corrente di riposo I_0	tip. 8 mA (nello stato acceso)
	tip. 11 mA (con uscita di stato)
Potenza dissipata	1,04 W (Funzionamento nominale)
Derating della temperatura	5 A (a 50 °C)
Tipo di sgancio	E (elettronico)
Prefusibile necessario	non necessario, elemento Fail-Safe integrato
Resistenza alla tensione	max. 30 V DC (Circuito di carico)
Tensione dissipata	130 mV (con I_N)
Esecuzione dei contatti	senza separazione galvanica
Tempo di disinserzione circuito di carico	130 ms (vedi curva tempo-corrente)
Disattivazione per sottotensioni circuito di carico	< 14 V (tipo AUS)
	> 17 V (tipo EIN)
Max. carico capacitivo circuito di carico	20000 μ F
Tensione di uscita uscita di stato	24 V DC
Corrente di uscita uscita di stato	max. 0,2 A (Resistente a cortocircuiti)

Interruttore di protezione elettronico - CB E1 24DC/6A S-R P - 2800912

Dati tecnici

Dati elettrici

Tensione di ingresso ingresso reset	7 V DC ... 30 V DC (Reset con fronte discendente)
Assorbimento di corrente ingresso reset	tip. 2,6 mA (con 24 V DC)
Tipo di contatto del contatto ausiliario	Uscita segnale a commutazione positiva

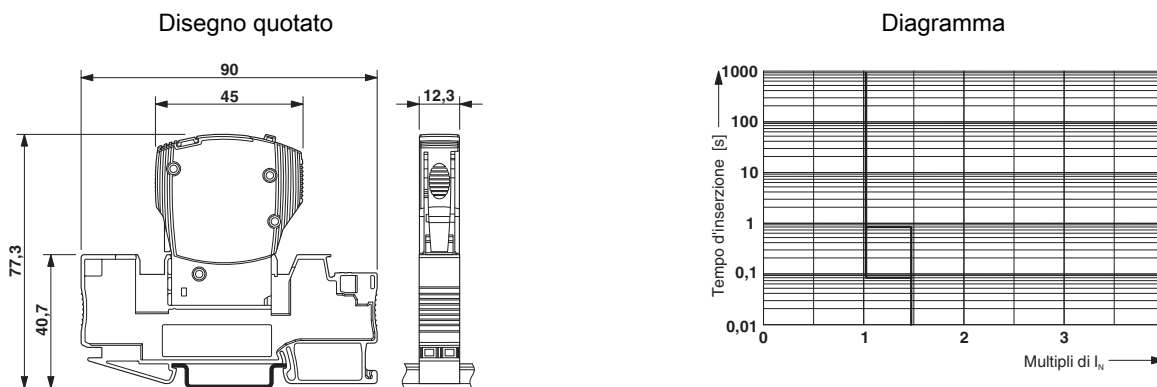
Normative e prescrizioni

Norme/disposizioni	UL 2367 UL Recognized
	UL 508 UL/C-UL Listed
	EMV EN 61000-6-3 Emissione disturbi
	EMV EN 61000-6-2 Immunità ai disturbi

Environmental Product Compliance

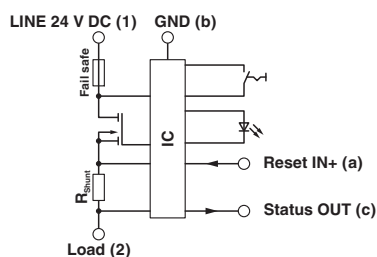
REACH SVHC	Lead 7439-92-1
------------	----------------

Disegni



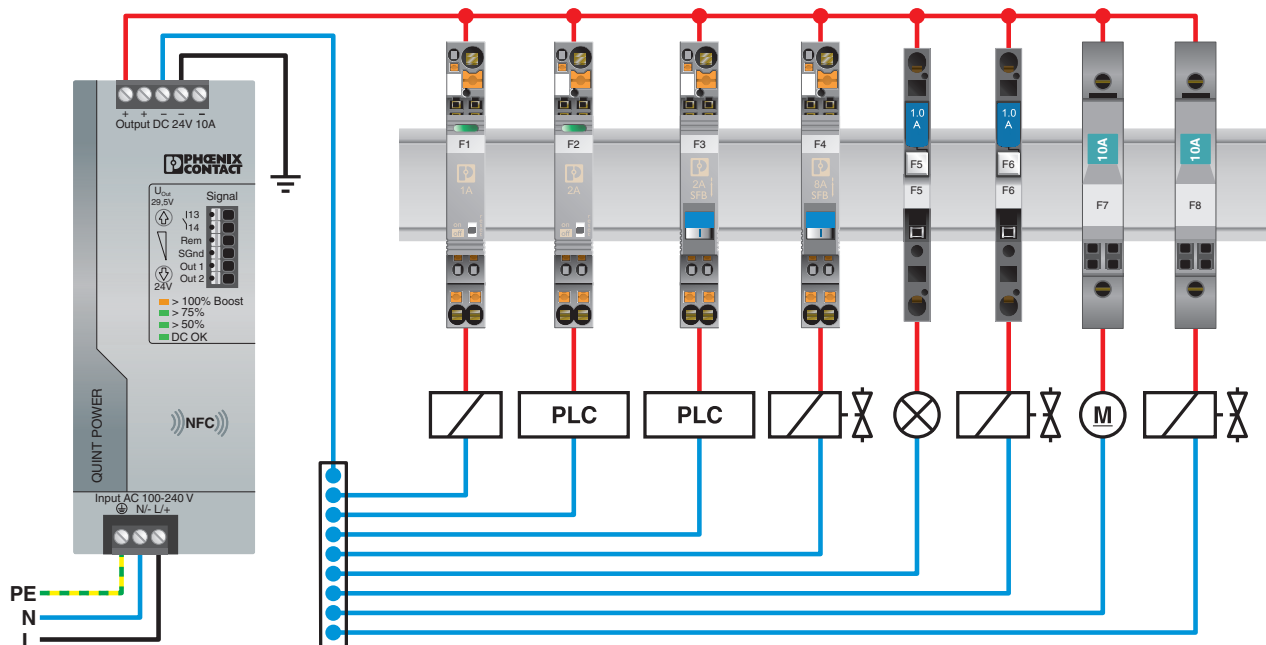
La figura illustra il modulo completo, costituito da elemento base e spina. Curva d'intervento

Schema di collegamento



Interruttore di protezione elettronico - CB E1 24DC/6A S-R P - 2800912

Disegno applicazione



Classifiche

eCl@ss

eCl@ss 4.0	27141116
eCl@ss 4.1	27141116
eCl@ss 5.0	27141116
eCl@ss 5.1	27141100
eCl@ss 6.0	27141100
eCl@ss 7.0	27141116
eCl@ss 8.0	27141116
eCl@ss 9.0	27141116

ETIM

ETIM 3.0	EC000899
ETIM 4.0	EC000899
ETIM 5.0	EC000899
ETIM 6.0	EC000899

Interruttore di protezione elettronico - CB E1 24DC/6A S-R P - 2800912

Classifiche

UNSPSC

UNSPSC 6.01	30211812
UNSPSC 7.0901	39121411
UNSPSC 11	39121411
UNSPSC 12.01	39121411
UNSPSC 13.2	39121410

Omologazioni

Omologazioni

Omologazioni

GL / UL Listed / UL Recognized / cUL Listed / EAC / cULus Listed

Omologazioni Ex

Dettagli omologazione

GL		http://exchange.dnv.com/tari/	61533-13 HH
----	--	---	-------------

UL Listed		http://database.ul.com/cgi-bin/XYV/template/LISEXT/1FRAME/index.htm	FILE E 140324
-----------	--	---	---------------

UL Recognized		http://database.ul.com/cgi-bin/XYV/template/LISEXT/1FRAME/index.htm	FILE E 317172
---------------	--	---	---------------

cUL Listed		http://database.ul.com/cgi-bin/XYV/template/LISEXT/1FRAME/index.htm	FILE E 140324
------------	--	---	---------------

EAC			RU C- DE.A*30.B01561
-----	--	--	-------------------------

cULus Listed			
--------------	--	--	--

Interruttore di protezione elettronico - CB E1 24DC/6A S-R P - 2800912

Accessori

Accessori

Ponticello

Ponticello - CB PT BRIDGE - 2801014



Ponticelli a innesto per il ponticellamento dei contatti 1 dopo 2 per elementi base CB

Ponticello - CB RC BRIDGE - 2801616



Ponticelli a innesto per il ponticellamento dei contatti 11 dopo 14 per elementi base CB

Ponticello a innesto

Ponticello a innesto - FBS 2-6 - 3030336



Ponticello a innesto, passo: 6,2 mm, larghezza: 10,7 mm, numero poli: 2, colore: rosso

Ponticello a innesto - FBS 3-6 - 3030242



Ponticello a innesto, passo: 6,2 mm, larghezza: 16,9 mm, numero poli: 3, colore: rosso

Ponticello a innesto - FBS 4-6 - 3030255



Ponticello a innesto, passo: 6,2 mm, larghezza: 23,1 mm, numero poli: 4, colore: rosso

Interruttore di protezione elettronico - CB E1 24DC/6A S-R P - 2800912

Accessori

Ponticello a innesto - FBS 5-6 - 3030349



Ponticello a innesto, passo: 6,2 mm, larghezza: 29,3 mm, numero poli: 5, colore: rosso

Ponticello a innesto - FBS 10-6 - 3030271



Ponticello a innesto, passo: 6,2 mm, larghezza: 60,3 mm, numero poli: 10, colore: rosso

Ponticello a innesto - FBS 20-6 - 3030365



Ponticello a innesto, passo: 6,2 mm, larghezza: 122,3 mm, numero poli: 20, colore: rosso

Ponticello a innesto - FBS 50-6 - 3032224



Ponticello a innesto, passo: 6,2 mm, larghezza: 308,3 mm, numero poli: 50, colore: rosso

Segnamorsetti non siglati

Nastro Zack piatto - ZBF 12:UNBEDRUCKT - 0809735



Nastro Zack piatto, Striscia, bianco, in bianco, siglabile con: PLOTMARK, CMS-P1-PLOTTER, tipo di montaggio: inserimento a scatto in scanalatura piatta portacartellini, per morsetti con spessore: 12 mm, dimensioni campo di siglatura: 5,15 x 12,15 mm

Segnamorsetti siglati

Interruttore di protezione elettronico - CB E1 24DC/6A S-R P - 2800912

Accessori

Nastro Zack piatto - ZBF 12 CUS - 0825018



Nastro Zack piatto, ordinabile: a righe, bianco, siglatura custom, tipo di montaggio: inserimento a scatto in scanalatura piatta portacartellini, per morsetti con spessore: 12 mm, dimensioni campo di siglatura: 5,15 x 12,15 mm

Utensile da taglio

Tronchesino a taglio frontale - CUTFOX-FBS - 1212124



Utensile da taglio, per separare i ponticelli singoli dei ponticelli a innesto FBS ... e dei ponticelli a pettine EB ...

Prodotti supplementari necessari

Elemento base - CB 1/6-2/4 PT-BE - 2800929



Elemento base con connessione Push-in per interruttore di protezione CB ...

Elemento base - CB 1/10-1/10 UT-BE - 2801305



Elemento base con connessione a vite per interruttore di protezione CB ...