

PROIETTORE LED 22W

Proiettore LED 22W - 230V orientabile per esterno, nr. 3 lenti facilmente intercambiabili incluse
Adjustable outdoor LED floodlight
nr. 3 easily interchangeable lenses included

Materiale / Material:

- Lega alluminio
Aluminium alloy

Incluso / Included:

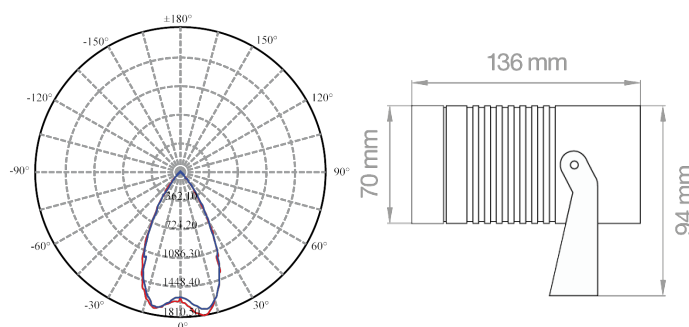
- Lente da 60° montata sul faretto
60° lens mounted on spotlight
- Lenti da 15° e 38° intercambiabili
Interchangeable 15° and 38° lens

Non incluso / Not included:

- Base per montaggio superficie
Surface mounting base
- Picchetto di fissaggio
Fixing picket

Varianti / Variants:

- Base per montaggio superficie
Surface mounting base
- Montaggio con picchetto
Picket mounting



Codice Code	Potenza Power	Tensione Voltage	Lumen	Kelvin	CRI	Fascio Beam Angle	IP	Finitura Finish	Lunghezza cavo Cable length	PKG
PROJ22WNEBC	22W	220 - 240V	1270 Lm	3000K	>80Ra	15° - 38° - 60°	IP 65	nero / black	100 cm	1/20
PROJ22WNEBN	22W	220 - 240V	1400 Lm	4000K	>80Ra	15° - 38° - 60°	IP 65	nero / black	100 cm	1/20
PROJ22WBIBC	22W	220 - 240V	1270 Lm	3000K	>80Ra	15° - 38° - 60°	IP 65	bianco / white	100 cm	1/20
PROJ22WBIBN	22W	220 - 240V	1400 Lm	4000K	>80Ra	15° - 38° - 60°	IP 65	bianco / white	100 cm	1/20

Accessori compatibili / Compatible accessories:

Codice Code	Descrizione Description	IP	Finitura Finish	Dimensioni Dimensions	PKG
PICC/SPOT	Picchetto optional per montaggio a terra / Optional picket for ground mounting	IP 20	Nero / Black	ø40x165	1/1
PROJBSBI	Base bianca per montaggio in superficie solo per interno / White base for surface indoor mounting	IP 20	Bianco / White	ø80x25	1/1
PROJBSNE	Base nera per montaggio in superficie solo per interno / Black base for surface indoor mounting	IP 20	nero / black	ø80x25	1/1

Sicurezza / Sicurezza:

L'installazione e la manutenzione devono essere eseguite solo da personale qualificato / Installation and maintenance must only be carry out by qualified personnel
Togliere sempre la tensione prima di eseguire l'installazione o la manutenzione / Always switch off main power before installing or maintenance
Non smontare o manomettere il prodotto per evitare shock elettrici / Non smontare o manomettere il prodotto per evitare shock elettrici