

FLOOR LED RGB

Faretto LED da incasso calpestabile RGB 1.8W - 12V IP65
Recessed LED downlight RGB 1.8W - 12V IP65 walkable.

Materiale / Material:

- Alluminio
Aluminium

Incluso / Included:

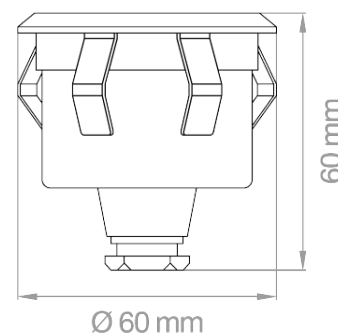
- Cassaforma ø55mm H86mm
Formwork ø55mm H86mm

Consigli per l'utilizzo / Advice for use::

- Da utilizzare con controllers RGB. Vedere sezione "SISTEMI DI CONTROLLO"
To be used with RGB controllers. See section "CONTROL SYSTEMS"
- Tensione costante: utilizzare converter 12V.
Constant voltage: use 12V converter
- Vedere sezione "drivers"
See "drivers" section

Note tecniche / Note tecniche:

- Utilizzabile in ambienti quali bagni, saune, bagni turchi
Detection in ambienti quali bagni, saune, bagni turchi



Codice Code	Potenza Power	Tensione Voltage	Kelvin	Fascio Beam Angle	IP	Finitura Finish	Lunghezza cavo Cable length	PKG
FLOORLEDRGB	1.8W	12V DC	RGB	60°	IP 65	silver / silver	100 cm	1/50

Sicurezza / Sicurezza:

L'installazione e la manutenzione devono essere eseguite solo da personale qualificato / Installation and maintenance must only be carry out by qualified personnel
Togliere sempre la tensione prima di eseguire l'installazione o la manutenzione / Always switch off main power before installing or maintenance
Non smontare o manomettere il prodotto per evitare shock elettrici / Non smontare o manomettere il prodotto per evitare shock elettrici