



Descrizione :

ARMADI A PARETE SERIE TECH
Porta frontale in vetro, pannelli laterali ciechi

La gamma di armadi a parete serie TECH è stata ideata per il contenimento delle principali apparecchiature per cablaggio strutturato, reti LAN. La nuova soluzione dall'originale design permette di integrare una vasta serie di accessori necessari nei più evoluti ambienti Hi-Tech. Sono caratterizzati da una profondità di 450 o 600 mm, con porta anteriore in vetro e pannelli laterali ciechi completamente removibili.

CODICE	DESCRIZIONE	DIMENSIONI (mm)			PORTATA
		L	P	H	
2020031	Armadio 19" 600x450x6U	600	450	370	60
2020032	Armadio 19" 600x450x9U	600	450	500	60
2020034	Armadio 19" 600x450x12U	600	450	635	60
2020035	Armadio 19" 600x450x15U	600	450	770	60
2020038	Armadio 19" 600x600x15U	600	600	770	60
2020039	Armadio 19" 600x600x22U	600	600	1080	60



CARATTERISTICHE PRINCIPALI

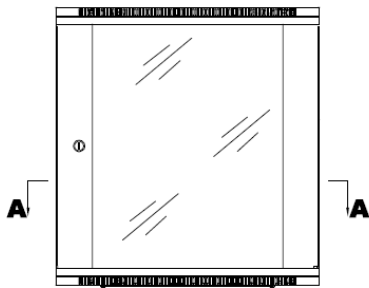
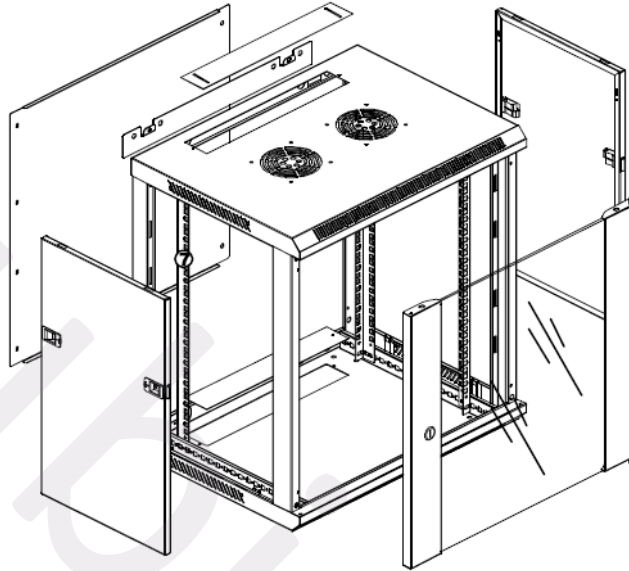
- Corpo in acciaio laminato a freddo, spessore 1 - 1,2 mm
- Verniciatura colore grigio
- Porta anteriore in vetro temprato con serratura, apertura oltre i 180°
- Pannelli laterali ciechi completamente removibili
- Ingresso cavi dall'alto e dal basso
- Asole di aerazione per la fuoriuscita dell'aria e predisposizione per la ventilazione forzata sotto tetto
- Grado di protezione IP20
- 4 montanti verticali, regolabili in profondità, per l'installazione degli accessori modulari 19"
- 2 supporti a L
- Carico statico: 60 kg



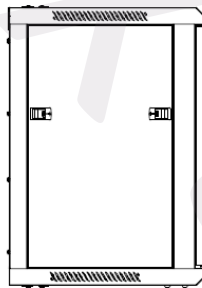
Descrizione :

ARMADI A PARETE SERIE TECH
Porta frontale in vetro, pannelli laterali ciechi

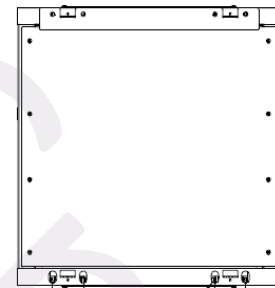
DISEGNO TECNICO



front door

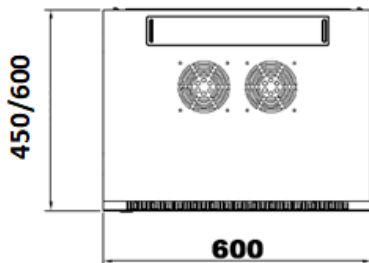


side



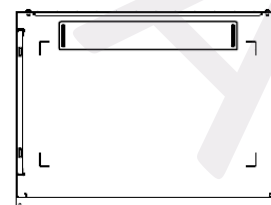
$\text{Ø}10$
70 300 70

back



450/600

600



A-A Section

Misure in mm